

LIQ

LIQ168..

LIQ169D..

LIQ168E..

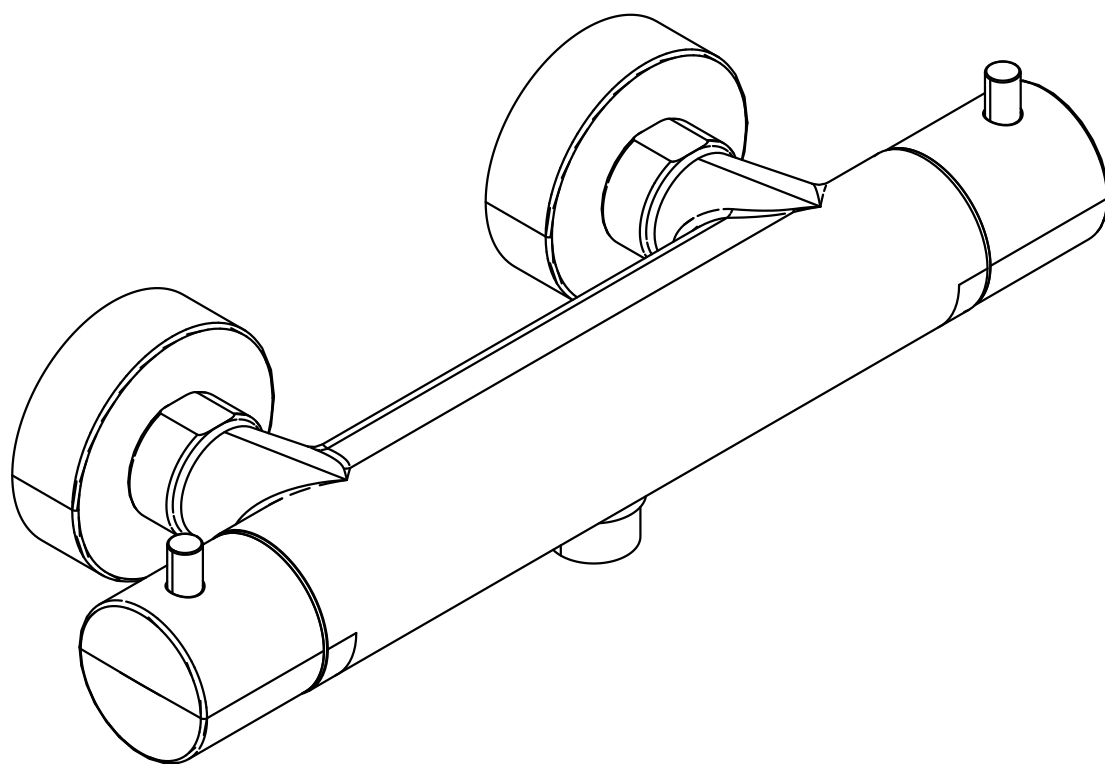
LIQ168ED..

LIQ169..

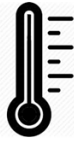
LIQ020..

LIQ021..

LIQ022..



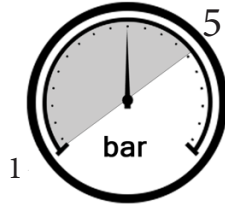
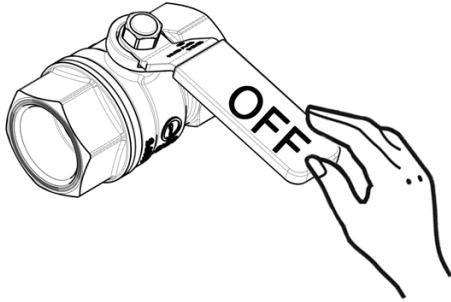
1



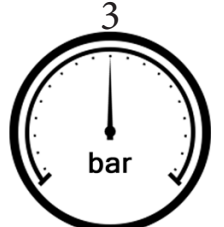
$65 \pm 5^\circ\text{C}$



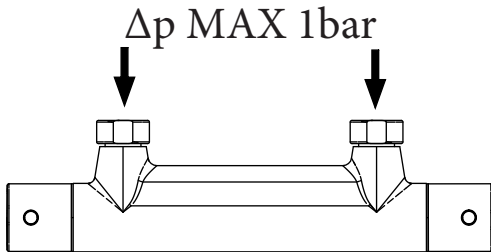
$15 \pm 5^\circ\text{C}$



MIN - MAX



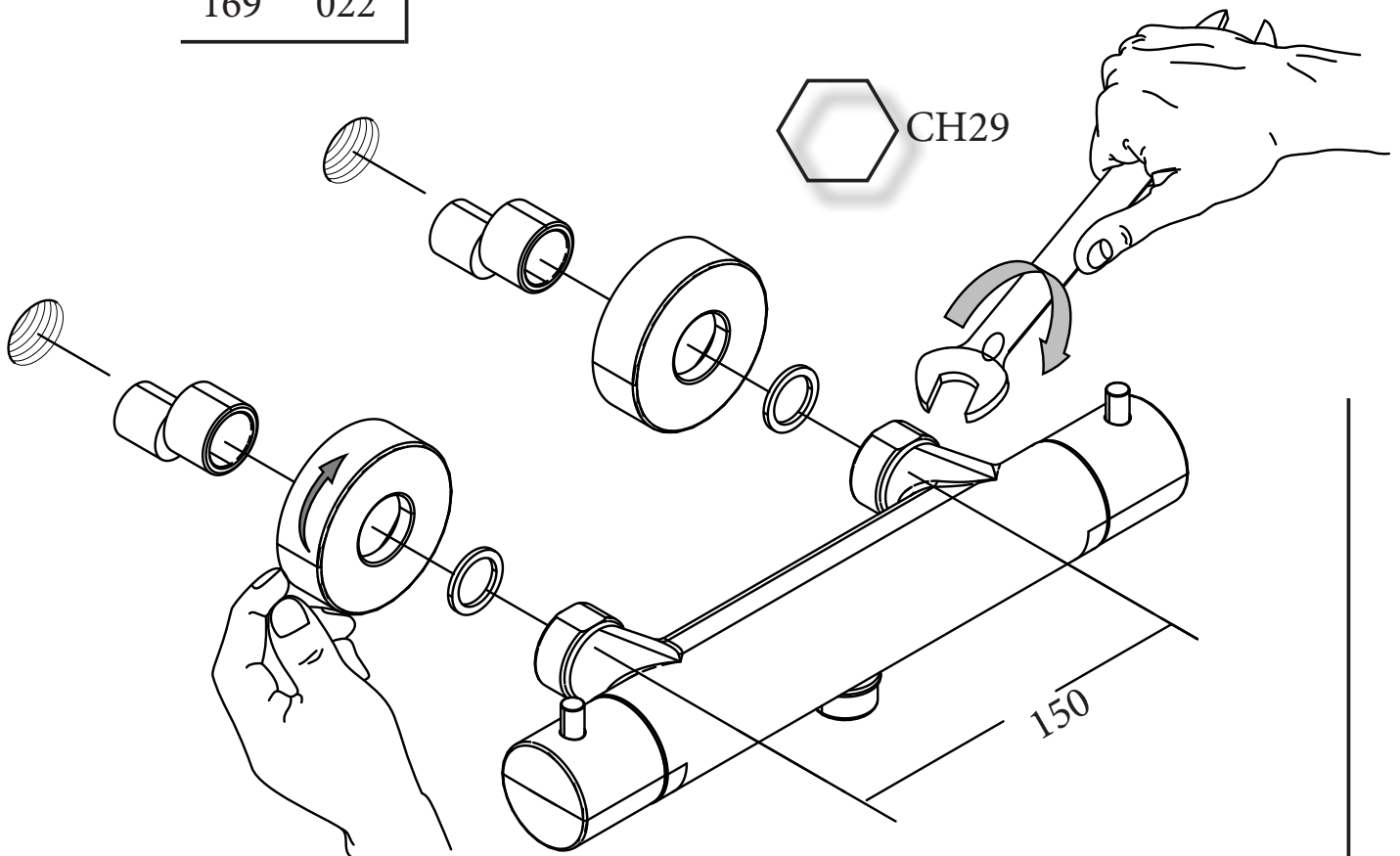
OK



Δp : differenza pressione in entrata
different inlet water pressure

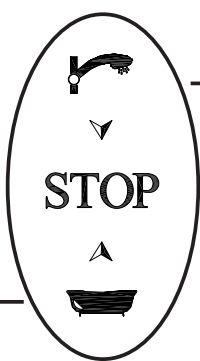
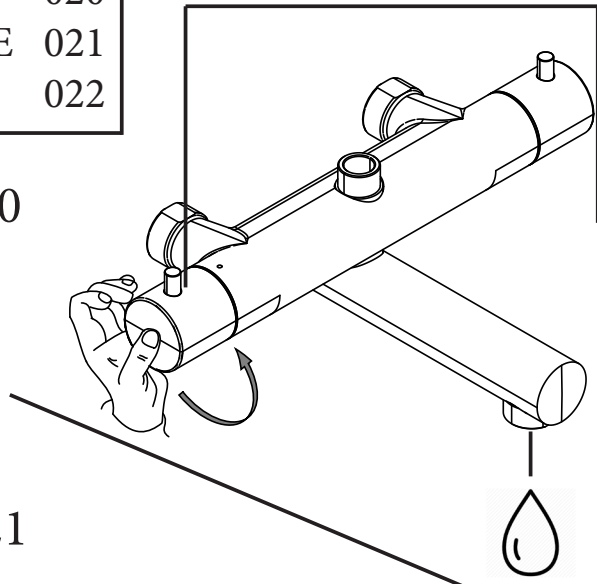
2

168	020
168E	021
169	022

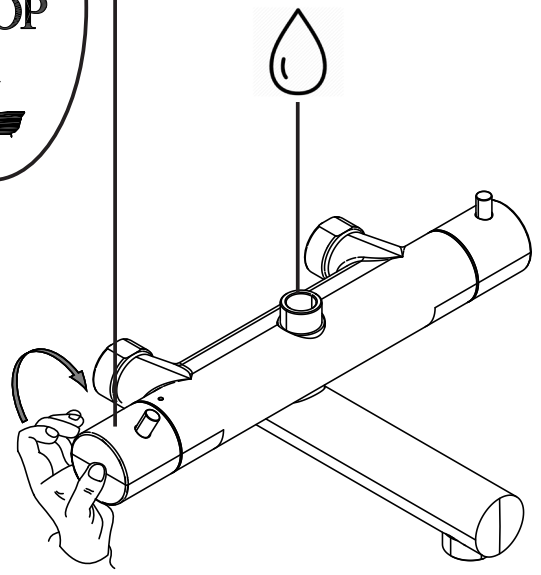


168 020
 168E 021
 169 022

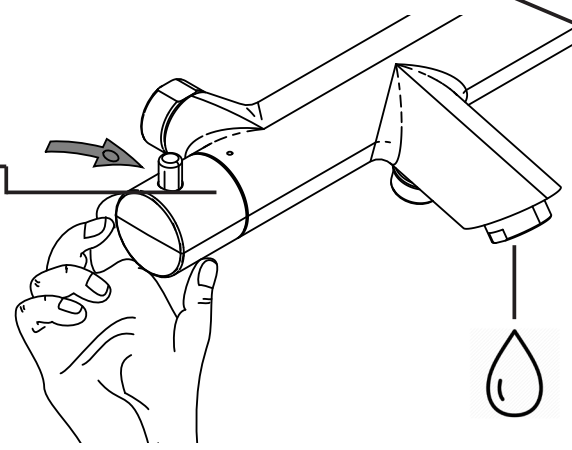
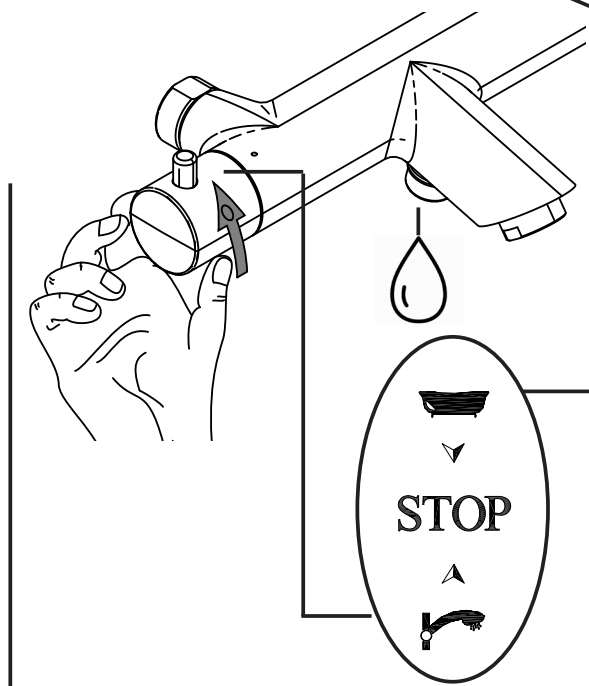
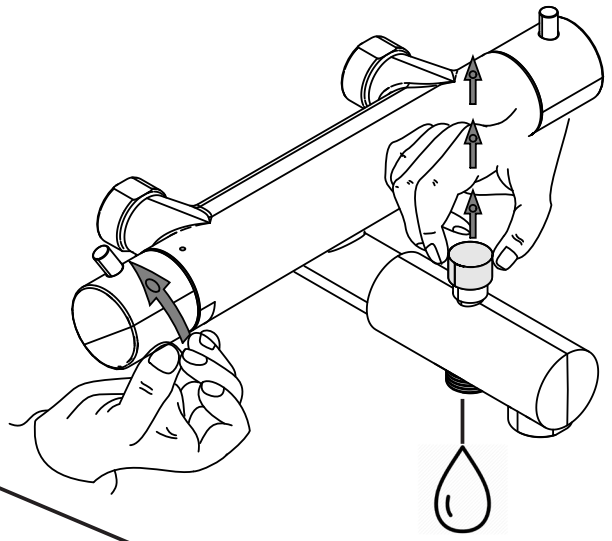
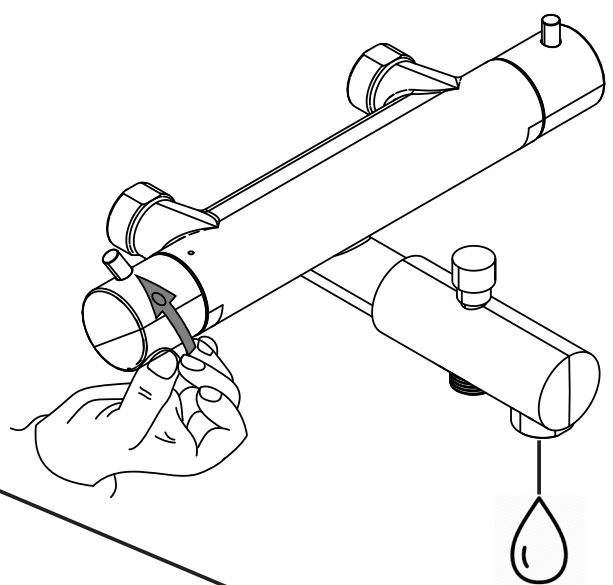
020



021

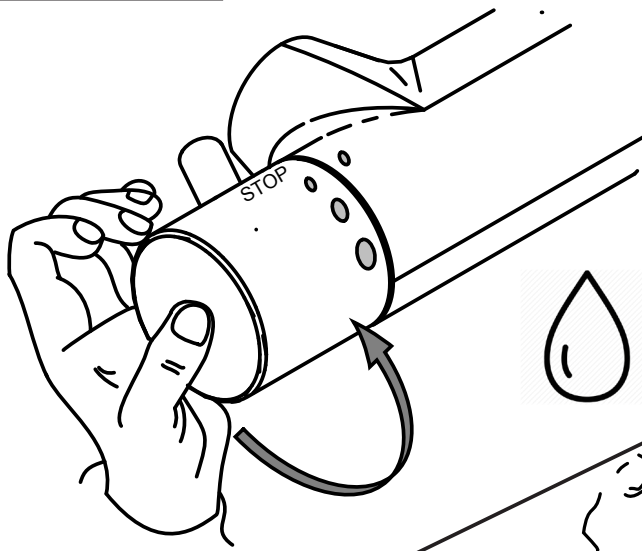


022

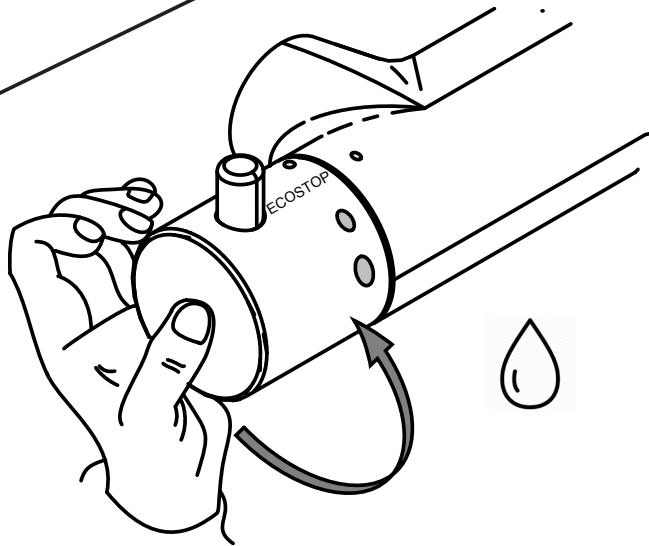
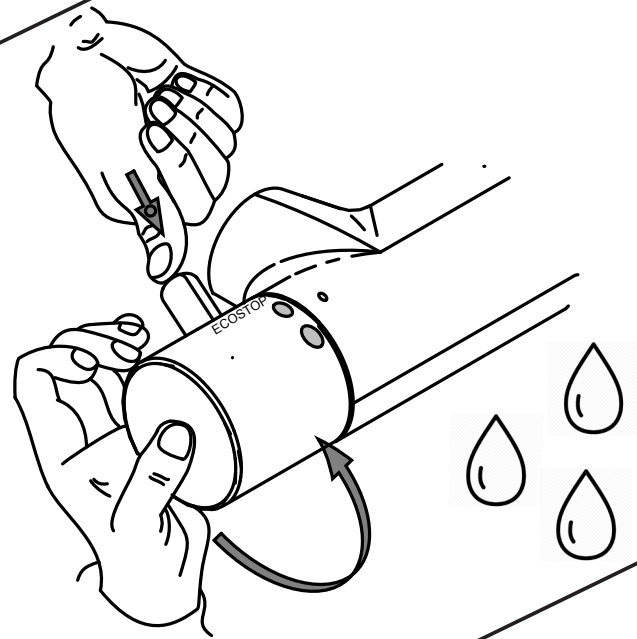


168 020
168E 021
169 022

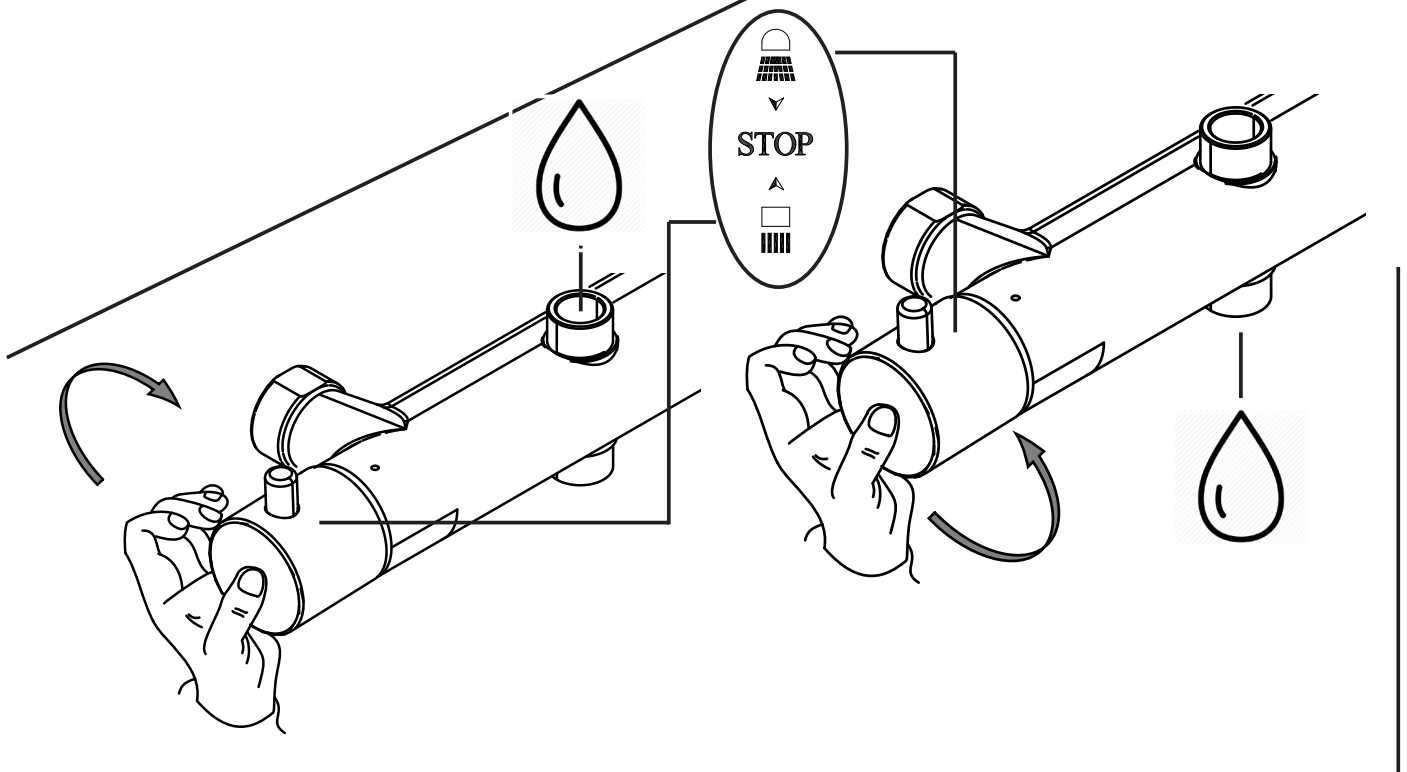
168



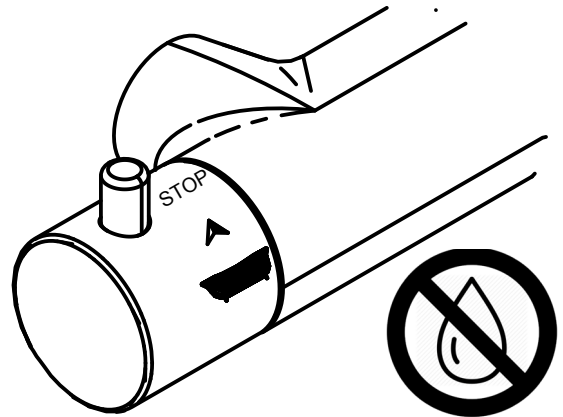
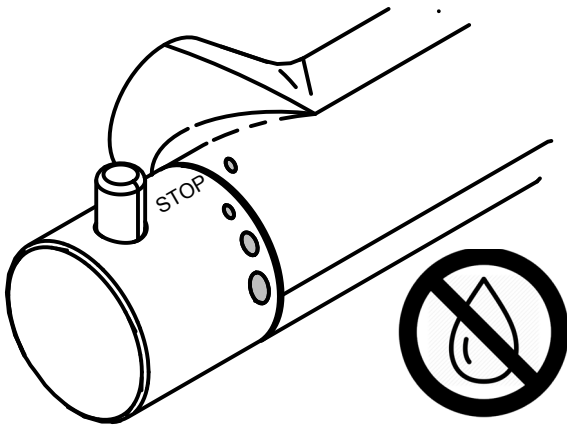
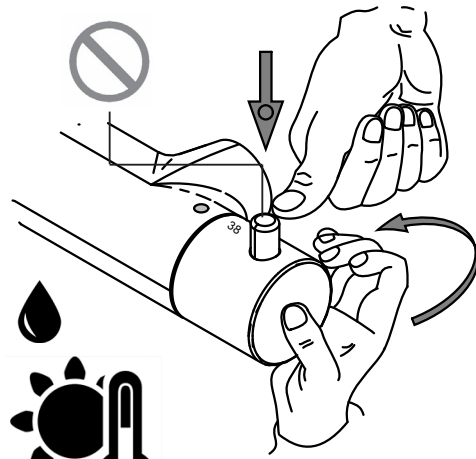
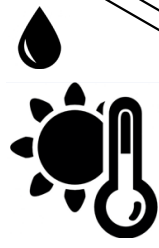
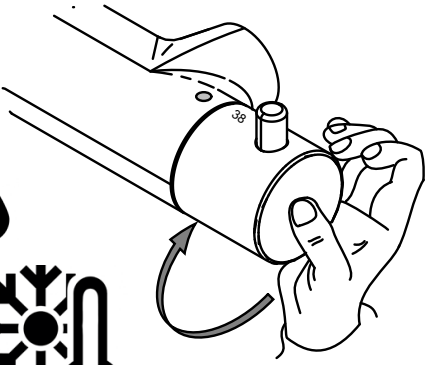
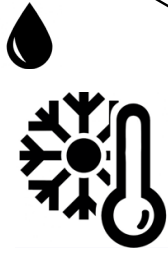
168ECO



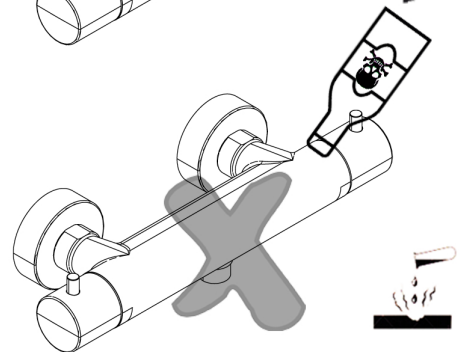
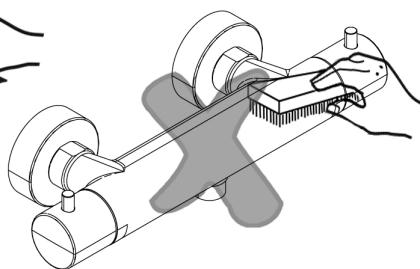
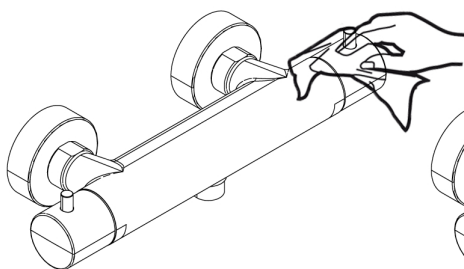
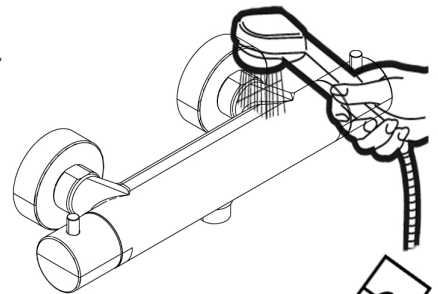
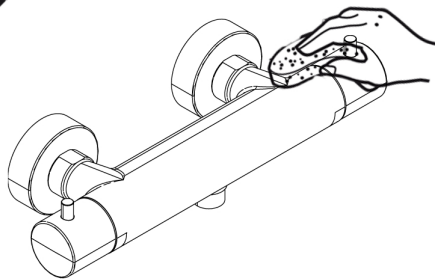
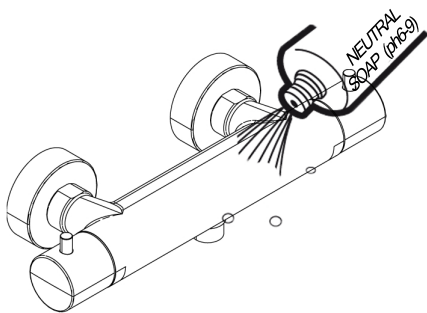
169



168 020
 168E 021
 169 022



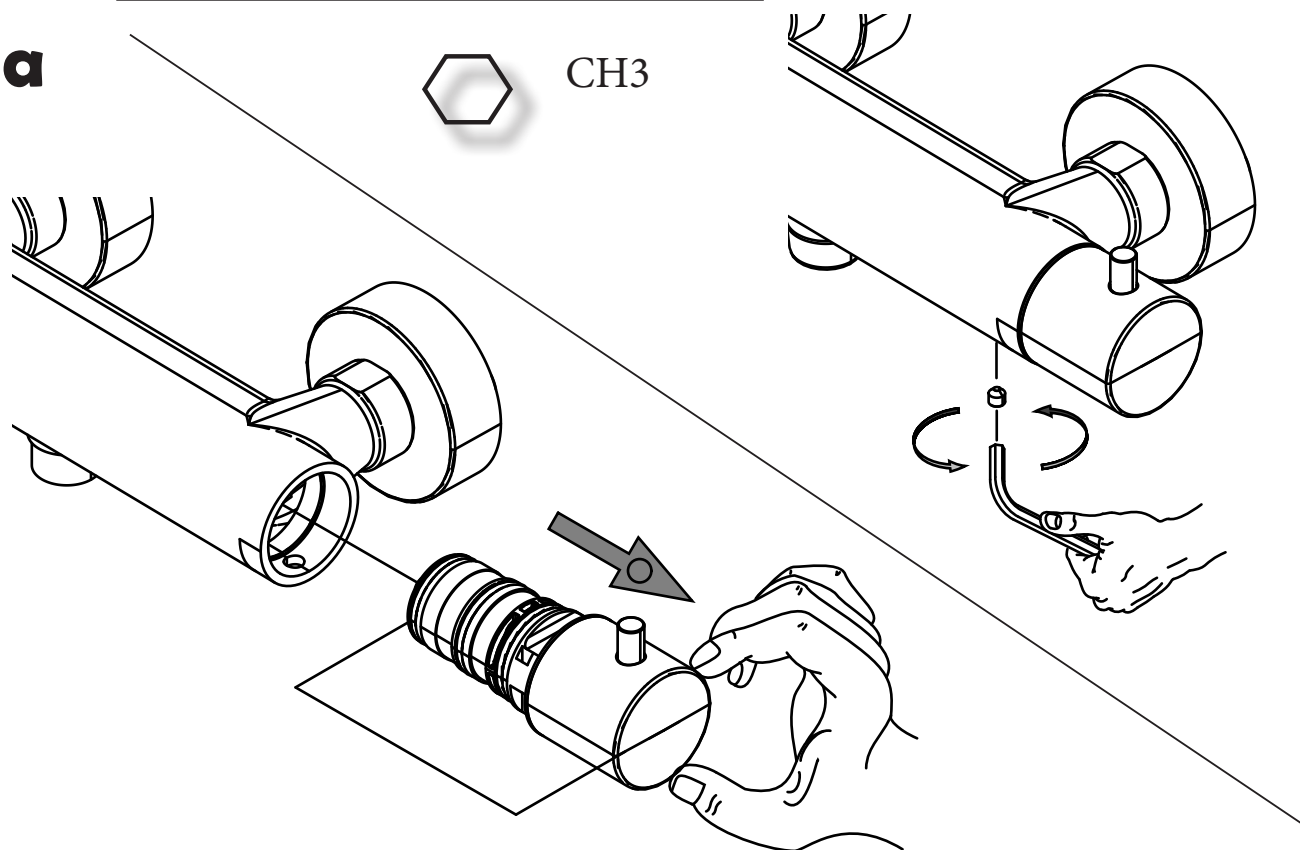
Manutenzione
 Service





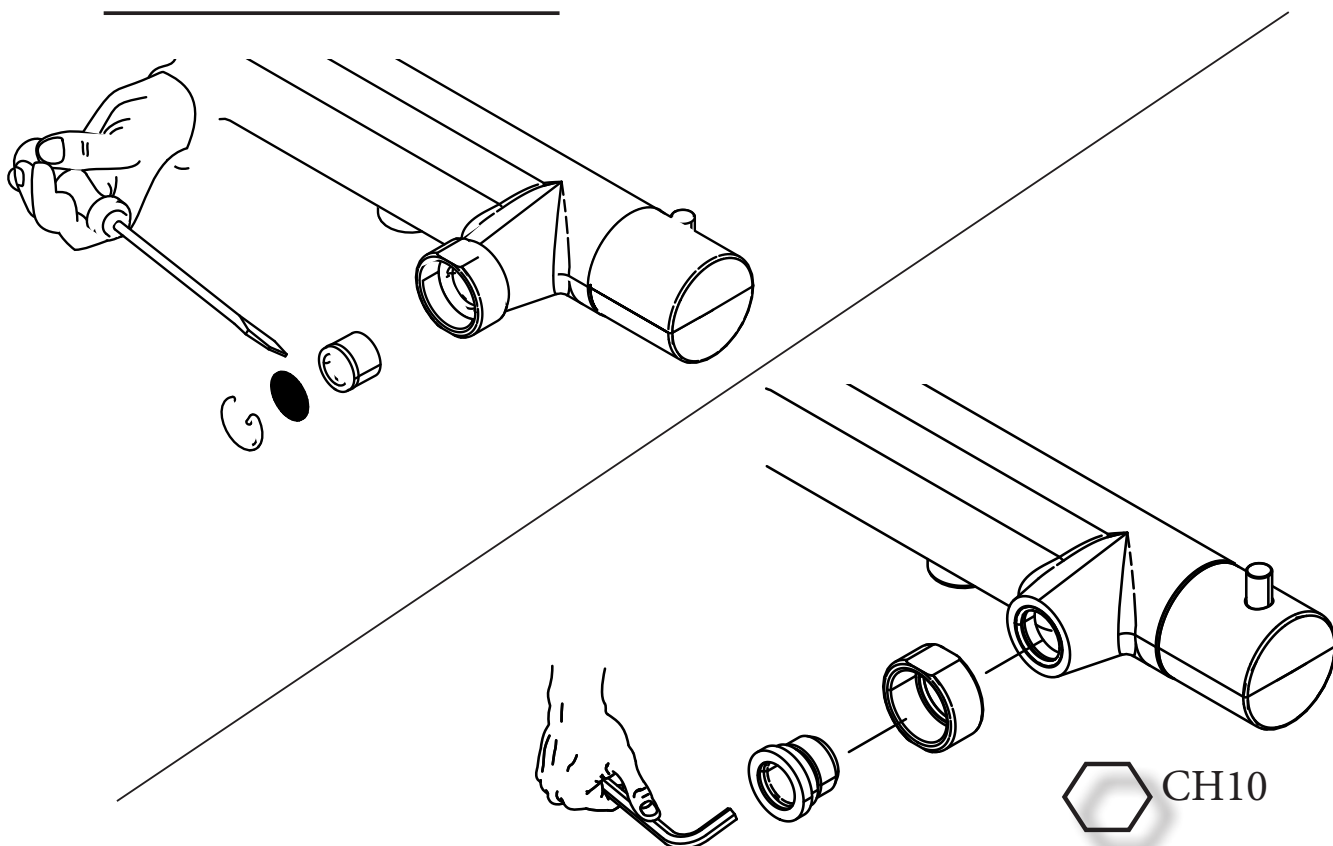
Sostituzione Cartuccia Termostatica How to replace Thermostatic Cartridge

a

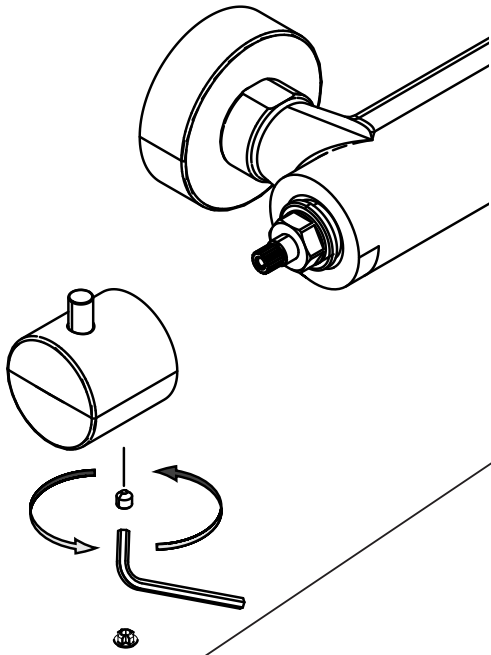


b

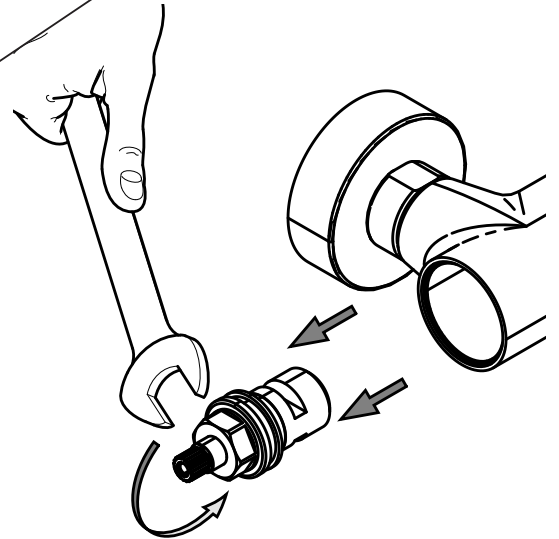
Sostituzione Sede Calotta How to replace Seat for Nut



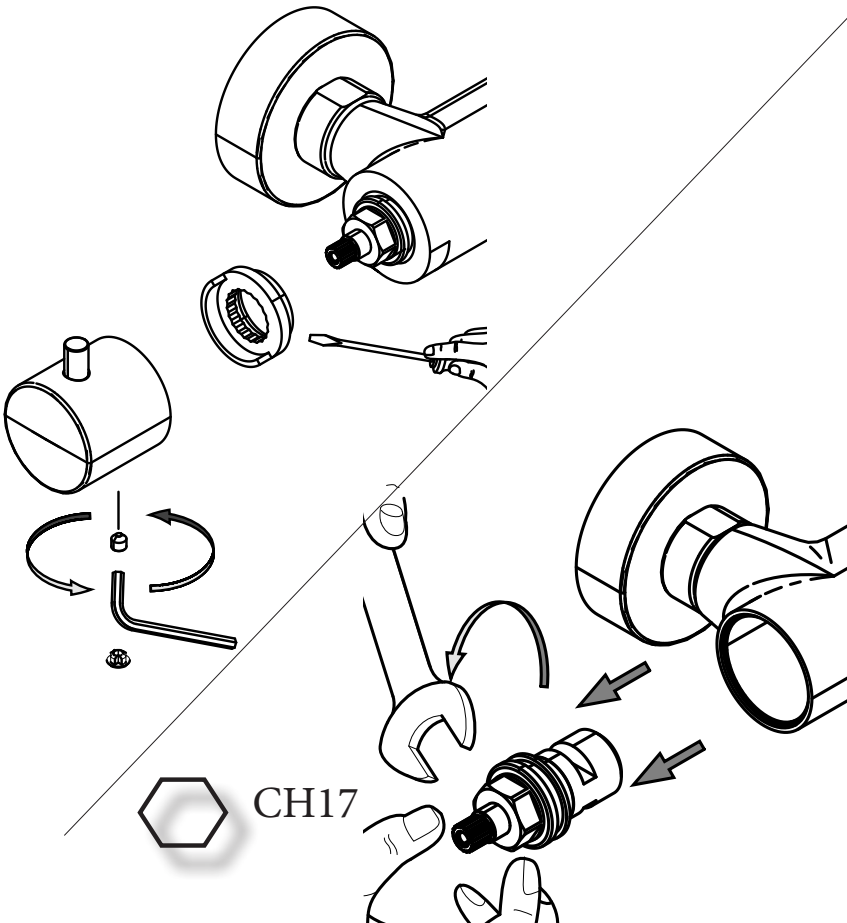
c Sostituzione Vitone Ceramico
How to replace Ceramic Disc Valve



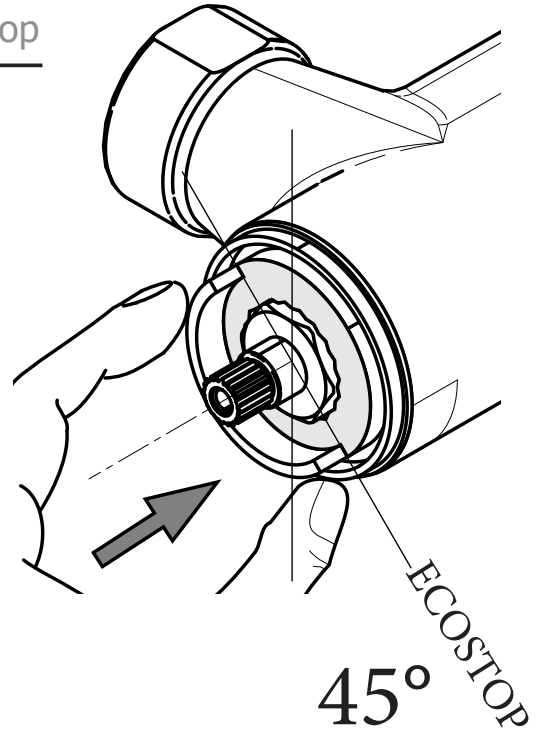
CH17



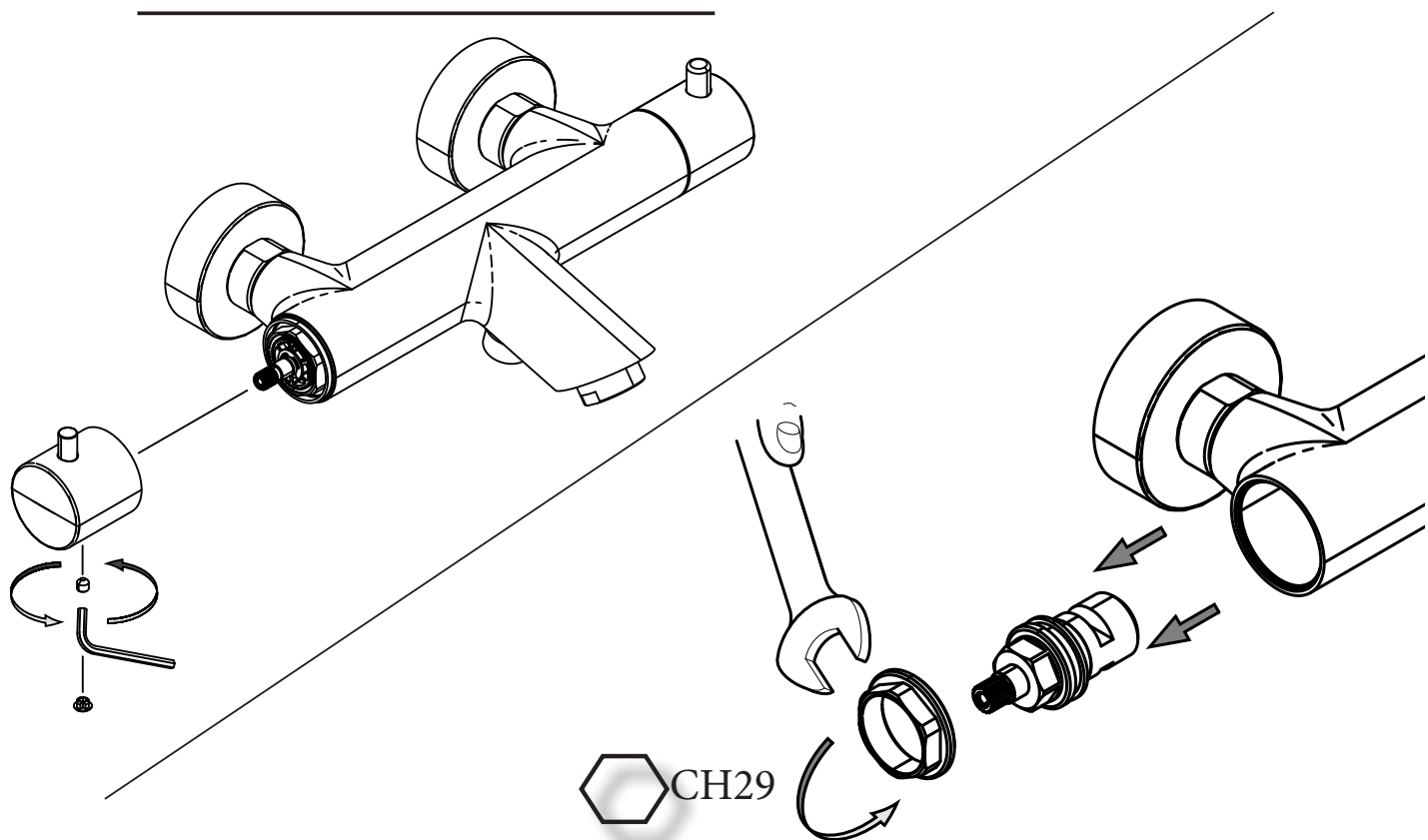
d Sostituzione Vitone Ceramico con Ecostop
How to replace ceramic disc valve with Ecostop



CH17



e Sostituzione Deviatore LIQ022CR
How to replace Diverter LIQ022CR



f Sostituzione Deviatore LIQ021CR
How to replace Diverter LIQ021CR

