

# Itho Daalderop Boiler-aansluitset

## Handleiding

### 1. Toepassing

Deze set is bedoeld voor de sanitairzijdige aansluiting van de Itho Daalderop keukenboilers **Close-in** en **Hot-fill** en andere warmwatertoestellen die volgens het waterdrukprincipe bij een maximale waterdruk van 6 bar worden toegepast.

### 2. Specificaties

Omschrijving	
Maximale werkdruk	8 bar
Maximale waterdruk <sup>(1)</sup>	6 bar
Aansluiting	DN15
Keurmerk <sup>(2)</sup>	Kiwa

1) Als de maximale waterdruk hoger is dan aangegeven, plaats dan een drukreducerventiel voor de inlaatcombinatie.

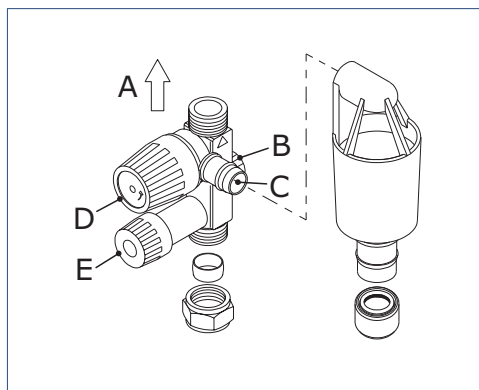
2) Volgens NEN-EN 1488:2000.

### 3. Leveringsomvang

1	Inlaatcombinatie
2	Trechter + adapter
3	Knelset 15mm
4	Flexibele slang DN15 (G3/8"xG1/2") L=500mm
5	Flexibele slang DN15 (G3/8"x10mm) L=500mm
6	Afvoer T-stuk Ø40mm
7	Flexibele afvoerslang Ø25mm L=450mm

### 4. Inlaatcombinatie

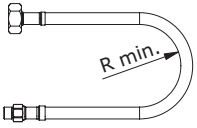



De inlaatcombinatie is bedoeld als beveiliging voor warmwatertoestellen en beperkt de overdruk die ontstaat wanneer water wordt verwarmd in een afgesloten vat. Het overtollige water wordt via de expansie-uitloop van de inlaatcombinatie afgevoerd.



- |          |  |
|----------|--|
| <b>A</b> | <b>Stromingsrichting.</b><br>Hanteer deze richting bij montage.  |
| <b>B</b> | <b>Testdop.</b><br>Hiermee kunt u de functie van de keerklep testen.   |
| <b>C</b> | <b>Expansie-uitloop.</b><br>Hier komt het expansiewater uit.   |
| <b>D</b> | <b>Ontlastklep.</b><br>Deze klep zorgt ervoor dat tijdens het opwarmen van het water, de druk in het toestel niet verder oploopt dan de maximale werkdruk. |
| <b>E</b> | <b>Stopkraan.</b><br>Hiermee kunt u de watertoevoer naar het toestel afsluiten.  |
| —        | <b>Keerklep.</b><br>Deze ingebouwde klep verhindert het terugstromen van water in de aanvoerleiding.   |

## 5. Voorschrift flexibele aansluitslangen

- Gebruik bij het installeren van het product altijd nieuwe slangen.
- Gebruik altijd passend gereedschap, zoals een steeksleutel of verstelbare moersleutel. Om beschadigingen te voorkomen NOOIT getand gereedschap gebruiken.

<b>Minimale buigradius na montage</b>	
	<p>DN08 - <math>R_{MIN}=35\text{mm}</math>            DN10 - <math>R_{MIN}=40\text{mm}</math>            DN12 - <math>R_{MIN}=60\text{mm}</math>            DN13 - <math>R_{MIN}=60\text{mm}</math>            DN15 - <math>R_{MIN}=70\text{mm}</math></p>
<b>Zonder knikken na montage</b>	
	
<b>Zonder trekspanning na montage</b>	
	
<b>Zonder torsie na montage</b>	
	

### Onderhoud:

Itho Daalderop adviseert om alle rvs omvlochten slangen met kunststof of rubberachtige binnenslang uiterlijk na 10 jaar preventief te vervangen. Na verloop van jaren kunnen, afhankelijk van het gebruik, de zuurstofdichte eigenschappen van de slang minder worden. Rubberachtige slangen drogen langzaam uit en verliezen de flexibiliteit, waardoor de kans bestaat dat de binnenslang scheurt, met lekkage tot gevolg.

## 6. Installatie

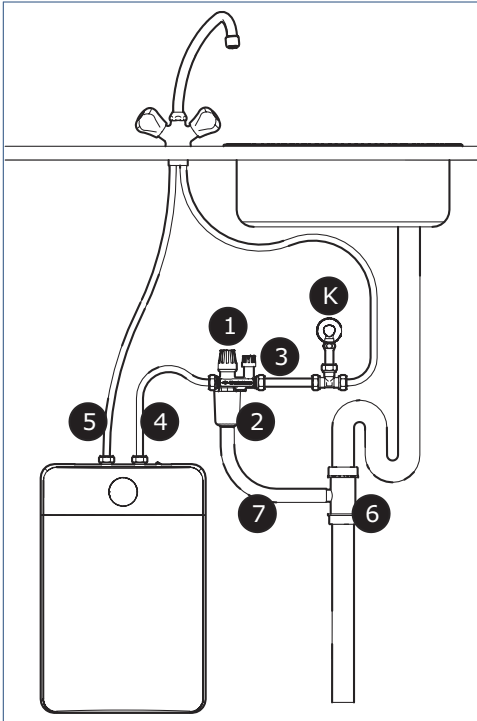
- Installeer de inlaatcombinatie volgens deze handleiding en de lokaal geldende installatie- en veiligheidsvoorschriften!
- Spoel vóór de installatie de waterleiding door totdat het water helder en schoon is.
- Installeer de inlaatcombinatie, in verband met bevriezingsgevaar, alleen in vorstvrije ruimten.
- Monteer de inlaatcombinatie in de aanvoerleiding (koud water) van het toestel. Let op de stromingsrichting.
- Monteer de inlaatcombinatie horizontaal of verticaal. Bij horizontale montage moeten de knoppen van de ontlastklep en stopkraan altijd naar boven zijn gericht om vervuiling te voorkomen.
- De expansie-uitloop moet vrij in de atmosfeer blijven. Alleen de trechter mag worden aangesloten op de expansie-uitloop. Sluit geen slang of buis aan op de expansieuitloop.
- De uitloop van de trechter moet loodrecht naar beneden gericht zijn.
- Plaats de afvoeraansluiting lager dan de trechter van de inlaatcombinatie.
- De leidinglengte tussen de inlaatcombinatie en het toestel mag maximaal 2 meter zijn.

### ⚠ Let op!

Als er tijdens het verwarmen geen expansiewater wegloopt: schakel onmiddellijk het warmwatertoestel uit en open de warmwaterkraan om de waterdruk weg te nemen.

### Tip

Lees voor het monteren van de boiler-aansluitset ook de instructies in de handleiding van de keukenboiler en de kraan.



De afbeelding is een voorbeeld en kan afwijken van uw situatie.

- e) Sluit de flexibele slang (G3/8"xG1/2") 4 aan op de inlaatcombinatie en de koudwateraansluiting van de keukenboiler.
- f) Sluit de flexibele aansluitslang (G3/8"x10mm) 5 aan op de warmwateraansluiting van de keukenboiler en de warmwateraansluiting van de kraan.
- g) Sluit de T-koppeling van de koudwateraansluiting K aan op de koudwateraansluiting van de kraan.

Ga verder met de instructies in de handleiding van de keukenboiler en de kraan voor het aansluiten en in gebruikname.

- a) Monteer de trechter 2 op de expansie-uitloop van de inlaatcombinatie 1.
- b) Sluit de inlaatcombinatie aan op de koudwateraansluiting K. Maak gebruik van de knelset 3.

---

Let op de stromingsrichting van het water door de inlaatcombinatie. De richting is aangegeven met een pijl op de inlaatcombinatie.

---

- c) Monteer het T-stuk 6 onder het waterslot in de afvoerleiding van de binnenriering.
- d) Sluit de flexibele afvoerslang 7 aan op de trechter en het T-stuk. Maak de afvoerslang op maat als er water in de slang blijft staan.

## 7. Service & onderhoud

Bedien de ontlastklep regelmatig om te testen of hij niet geblokkeerd wordt door verontreiniging.  
Draai hierbij de knop **[D]** een kwartslag om. Hierdoor zal water via de expansie-uitloop geloosd worden.

## 8. Garantie

Voor alle Itho Daalderop producten geldt een standaard fabrieksgarantie van twee jaar. Binnen deze termijn wordt het product of de onderdelen daarvan kosteloos gerepareerd of vervangen.  
Bepalingen en uitsluitingen zijn opgenomen in onze garantievoorwaarden.

Zie de pagina van het product op onze website voor de volledige garantievoorwaarden en/of aanvullende garantietermijnen of voorwaarden.

Indien er problemen zijn met de werking van ons product, adviseren wij de consument eerst de handleiding te raadplegen.

- **Nederland :**  
Indien de problemen blijven bestaan, neem dan contact op met de installateur die het product geïnstalleerd heeft of met de Itho Daalderop servicedienst. De contactgegevens vindt u aan het einde van de handleiding of op onze website.
- **België :**  
Indien de problemen blijven bestaan, neem dan contact op met de installateur die het product geïnstalleerd heeft of met de servicedienst van Itho Daalderop. De contactgegevens vindt u aan het einde van de handleiding of op onze website.

---

### Nederland

Itho Daalderop  
Admiraal de Ruyterstraat 2  
3115 HB Schiedam

E [idsupport@ithodaalderop.nl](mailto:idsupport@ithodaalderop.nl)  
I [www.ithodaalderop.nl](http://www.ithodaalderop.nl)

*Raadpleeg uw installateur bij vragen.  
Is de installateur niet bekend, kijk op  
[www.ithodaalderop.nl/dealerlocator](http://www.ithodaalderop.nl/dealerlocator).*

### België / Belgique

Itho Daalderop Belgium bvba  
Brusselsesteenweg 498  
1731 Zellik

T 02 207 96 30  
E [info@ithodaalderop.be](mailto:info@ithodaalderop.be)

*Alleen serviceaanvragen:  
E [service@ithodaalderop.be](mailto:service@ithodaalderop.be)*

I [www.ithodaalderop.be](http://www.ithodaalderop.be)