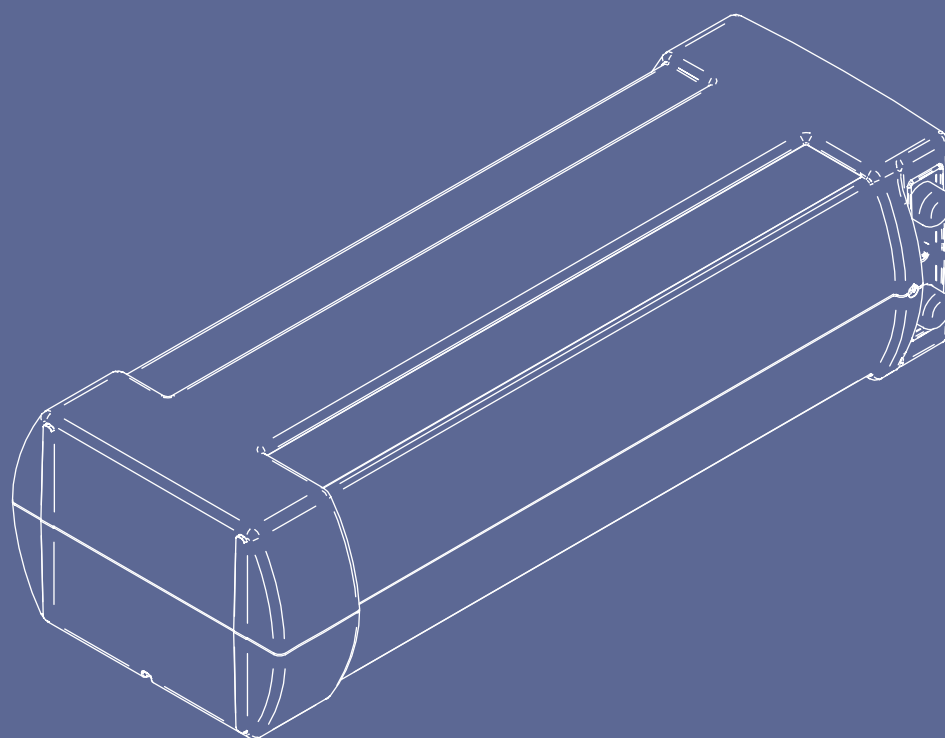


## Handleiding





# Voorwoord

Deze handleiding bevat belangrijke informatie over de veilige en vakkundige installatie en ingebruikname van het product.

Lees deze handleiding goed door voordat u met de installatie begint.

De volgende definities worden in deze handleiding gebruikt om de aandacht te vestigen op gevaren, instructies of aanwijzingen die betrekking hebben op personen, product, installatie en/of omgeving.

## **Gevaar!**

Wijst op gevaar dat zwaar lichamelijk tot dodelijk letsel bij personen kan veroorzaken.

## **Waarschuwing!**

Wijst op gevaar dat zwaar lichamelijk letsel bij personen en/of zware materiële schade aan product, installatie of omgeving kan veroorzaken.

## **Let op!**

Instructie die van belang is voor de installatie, functioneren, bediening of onderhoud van het product. Het negeren van deze instructie kan licht lichamelijk letsel bij personen en/of zware materiële schade aan product, installatie of omgeving veroorzaken.

## **Opmerking**

Instructie die van belang is voor de installatie, functioneren, bediening of onderhoud van het product. Het negeren van deze instructie kan lichte materiële schade aan product, installatie of omgeving veroorzaken.

## **Tip**

Aanwijzing die van belang kan zijn voor de installatie, functioneren, bediening of onderhoud van het product, niet gerelateerd aan lichamelijk letsel bij personen of materiële schade.

Itho Daalderop behoudt zich het recht voor om wijzigingen aan te brengen zonder voorafgaande kennisgeving. Door ons continue proces van verbeteren van onze producten kunnen afbeeldingen in dit document afwijken van het geleverde toestel.

Indien beschikbaar kunt u de nieuwste versie downloaden via onze website.

Itho Daalderop kan niet verantwoordelijk worden gesteld voor kosten, beschadigingen of persoonlijke ongelukken wanneer het

product niet wordt gebruikt in overeenstemming met de instructies zoals beschreven in de handleiding.

# Inhoud

<b>1. Veiligheid en voorschriften</b>	<b>5</b>
1.1. Veiligheid	5
1.2. Eisen waterkwaliteit	5
1.3. Voorschrift flexibele aansluitslangen	6
<b>2. Productinformatie</b>	<b>7</b>
2.1. Toepassing	7
2.2. Technische gegevens	7
2.3. Productkaart informatie	8
2.4. Leveringsomvang	8
2.5. Maatschets	9
2.6. Recyclen	9
<b>3. Installatie</b>	<b>10</b>
3.1. Koudwaterleiding	10
3.2. Koudwateraansluiting kraan	10
3.3. Filterset	11
3.4. Montage inlaatcombinatie	11
3.5. Afvoer-T-stuk	12
3.6. Montage slangen boiler	12
3.7. Montage boiler	12
3.7.1. Horizontaal plaatsen boiler	12
3.7.2. Verticaal plaatsen boiler	13
3.8. Aansluiten boiler / inlaatcombinatie	13
3.9. Aansluiten boiler / kraan	14
3.10. Typeplaat	14
<b>4. Ingebruikname</b>	<b>15</b>
4.1. Vullen & eerste ingebruikname	15
4.2. Legionellapreventie	15
<b>5. Service &amp; Onderhoud</b>	<b>16</b>
5.1. Algemeen onderhoud	16
5.2. Boiler leegmaken	16
5.3. Maximaalbeveiliging resetten	16
<b>6. Storingen</b>	<b>17</b>
<b>7. Garantie</b>	<b>19</b>
<b>8. Verklaringen</b>	<b>20</b>

# 1. Veiligheid en voorschriften

## 1.1. Veiligheid

- Installeer het product volgens deze handleiding en de lokaal geldende installatie- en veiligheidsvoorschriften!
- Dit product en/of systeem mag worden bediend door kinderen van 8 jaar en ouder en door personen met verminderde lichamelijke, zintuiglijke of geestelijke vermogens of een gebrek aan ervaring en kennis als zij onder toezicht staan of zijn geïnstrueerd over het gebruik op een veilige manier en zich bewust zijn van de gevaren van het product en/of systeem.
- Reiniging en onderhoud door de gebruiker mag niet worden uitgevoerd door kinderen en door personen met verminderde lichamelijke, zintuiglijke of geestelijke vermogens of een gebrek aan ervaring en kennis zonder toezicht.
- Voorkom dat kinderen met het product en/of systeem gaan spelen.
- Dit product en/of systeem is bedoeld voor gebruik in huishoudelijke en soortgelijke omgevingen zoals:
  - personeelskeukens in winkels, kantoren en andere werkomgevingen;
  - boerderijen;
  - door klanten in hotels, motels en andere residentiële soort omgevingen;
  - bed and breakfast soort omgevingen
- Gebruik in andere omgevingen in overleg met de fabrikant van het product en/of systeem.
- Als het snoer met stekker beschadigd is, moet deze door de fabrikant, zijn agentschap of een gekwalificeerd persoon vervangen worden om gevaar te voorkomen.
- De boiler mag alleen aangesloten worden op een geaarde wandcontactdoos. Deze wandcontactdoos moet ook na installatie goed toegankelijk zijn zodat u de boiler uit kunt schakelen.
- Voor de wandcontactdoos is een aparte groep nodig. Het maximale vermogen van de boiler staat in de specificaties. Indien u niet in de gelegenheid bent om uw groepenkast uit te breiden, kunt u gebruik maken van een CombiSwitch.
- De stekker mag NIET in de wandcontactdoos worden gestoken tot de boiler met water is gevuld en ontlucht.
- Til de boiler nooit op aan de flexibele slangen of netsnoer.
- De boiler en inlaatcombinatie mogen, in verband met bevriezingsgevaar, alleen in vorstvrije ruimten worden geplaatst.
- Bedien de inlaatcombinatie regelmatig om te testen of deze niet geblokkeerd wordt door verontreiniging.

## 1.2. Eisen waterkwaliteit

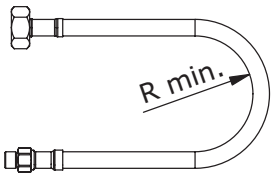
WATERKWALITEIT	
Zuurgraad (pH)	7-8,5
IJzergehalte (Fe)	< 0,2 mg/l
Chloorgehalte (Cl)	< 150 mg/l
Geleidbaarheid	< 125 mS/m
Hardheid	3-12 °dH / 5-22 °fH / 0,53-2,14 mmol/l CaCO <sub>3</sub>
Chemische toevoegingen	Niet toegestaan

In gebieden met een waterhardheid die hoger is dan in de tabel is aangegeven moet u een onthardingsfilter gebruiken. De waterhardheid kunt u bij uw waterleverancier opvragen.

### 1.3. Voorschrift flexibele aansluitslangen

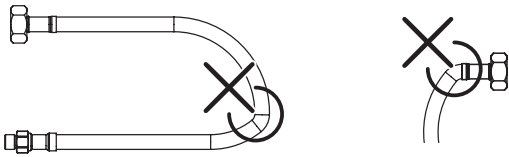
- Gebruik bij het installeren van het product altijd nieuwe slangen.
- Gebruik altijd passend gereedschap, zoals een steeksleutel of verstelbare moersleutel.  
Om beschadigingen te voorkomen NOOIT getand gereedschap gebruiken.

Minimale buigradius na montage




DN08 -  $R_{MIN}=35\text{mm}$   
DN10 -  $R_{MIN}=40\text{mm}$   
DN12 -  $R_{MIN}=60\text{mm}$   
DN13 -  $R_{MIN}=60\text{mm}$   
DN15 -  $R_{MIN}=70\text{mm}$

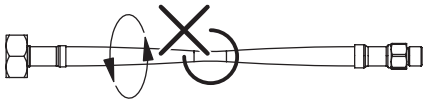
Zonder knikken na montage



Zonder trekspanning na montage



Zonder torsie na montage



**Onderhoud:** Itho Daalderop adviseert om alle rvs omvlochten slangen met kunststof of rubberachtige binnenslang uiterlijk na 10 jaar preventief te vervangen. Na verloop van jaren kunnen, afhankelijk van het gebruik, de zuurstofdichte eigenschappen van de slang minder worden. Rubberachtige slangen drogen langzaam uit en verliezen de flexibiliteit, waardoor de kans bestaat dat de binnenslang scheurt, met lekkage tot gevolg.

# 2. Productinformatie

## 2.1. Toepassing

De Close-in Compact is een warmwaterboiler, bedoeld voor toepassing in de keuken of badkamer (bijvoorbeeld bij een wastafel). Deze boiler is uitgevoerd met een koperen binnenketel.

De boiler kan zowel op waterdruk (via een inlaatcombinatie of veiligheidsgroep) als op lage druk (via een speciale lagedrukmengkraan) aangesloten worden.

### Tip

Voor het installeren met een lagedrukmengkraan adviseren wij u contact op te nemen met uw installateur.

De boiler kunt u op de volgende manieren te plaatsen:

- Horizontaal; in het keukenkastje.
- Verticaal; in het keukenkastje.
- Horizontaal; achter de plint.

## 2.2. Technische gegevens

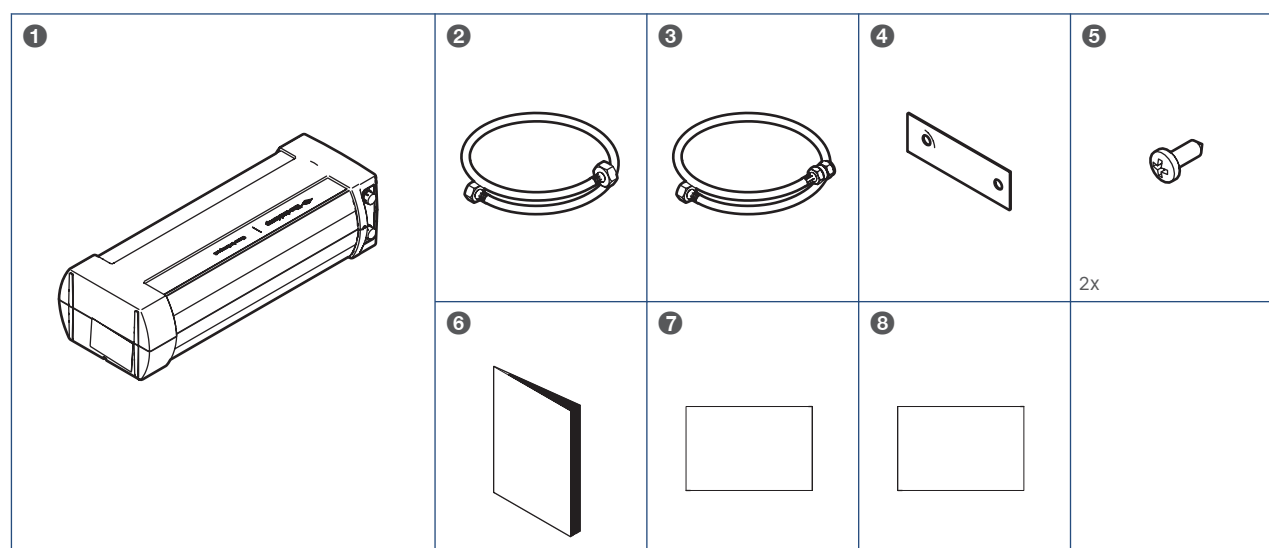
Omschrijving	Symbool	Eenheid	Close-in Compact	
			Horizontaal	Verticaal
Afmetingen (H x B x D)	—	mm	143 x 550 x 211	
Gewicht (leeg)	—	kg	4,5	
Opslagvolume	V	l	4,5	
Voedingsspanning	—	V	~ 230V - 50Hz	
Vermogen	—	W	1500	
Belasting	—	A	7	
Watertemperatuur opslag	—	°C	84	
Watertemperatuur geleverd <sup>(1)</sup>	—	°C	55	
Gemend water bij 55 °C <sup>(1)</sup>	V55	l	6	9
Opwarmtijd ( $\Delta T=55^{\circ}\text{C}$ ) <sup>(1)</sup>	—	min	13	10
Warmhoudverlies	S	W	18,6	
Wateraansluiting	—	inch	3/8 ext.	
Maximale werkdruk	Pmw	kPa bar	800 8	
Minimale waterdruk koud water	—	kPa bar	150 1,5	
Maximale waterdruk koud water	—	kPa bar	500 5	
Dagelijks elektriciteitsverbruik waterverwarming	Q <sub>elec</sub>	kWh	2,974	2,715
Energie-efficiëntie waterverwarming	$\eta_{wh}$	%	30,5	32,5

<sup>1)</sup> Bij koudwatertemperatuur van 10 °C.

## 2.3. Productkaart informatie

Itho Daalderop			Close-in Compact	
Omschrijving	Symbol	Eenheid	Horizontaal	Verticaal
Opgegeven capaciteitsprofiel	—	—	XXS	XXS
Energie-efficiëntieklasse waterverwarming	—	—	C	B
Energie-efficiëntie waterverwarming	$\eta_{wh}$	%	31	33
Jaarlijkse elektriciteitsverbruik waterverwarming	AEC	kWh	607	568
Temperatuurinstelling thermostaat	—	°C	84	84
Specifieke voorzorgsmaatregelen voor assemblage, installatie of onderhoud			Lees de handleiding voor installatie en gebruik	

## 2.4. Leveringsomvang



Legenda	
<b>1</b>	Close-in Compact
<b>2</b>	Flexibele slang 3/8"x1/2" (blauw)
<b>3</b>	Flexibele slang 3/8"xKN10mm (rood)
<b>4</b>	Montagebeugel
<b>5</b>	Plaatschroef 3,5x10
<b>6</b>	Handleiding
<b>7</b>	Typeplaat sticker
<b>8</b>	Garantiekaart

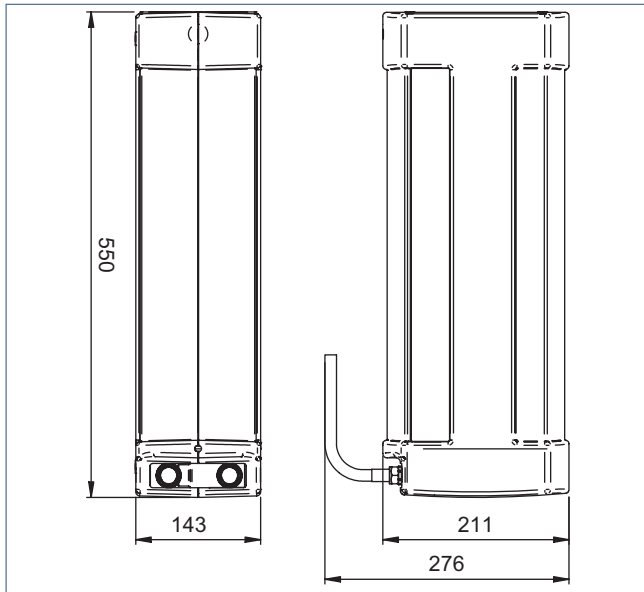
Controleer of de inhoud van de verpakking compleet is en of de onderdelen onbeschadigd zijn.

Als u beschadigingen aantreft, of als er één of meer onderdelen ontbreken, neem dan contact op met het verkooppunt waar u het product hebt gekocht.

Bij het installeren van de boiler heeft u een inlaatcombinatie nodig. De inlaatcombinatie en bijbehorend installatiemateriaal zijn niet meegeleverd in de verpakking. De inlaatcombinatie moet geschikt zijn voor een waterdruk van maximaal 800 kPa.



## 2.5. Maatschets



## 2.6. Recyclen

Bij de vervaardiging van dit product is gebruik gemaakt van duurzame materialen. Dit product moet aan het eind van zijn levenscyclus op verantwoorde wijze worden afgevoerd. De overheid kan u hierover informatie verschaffen.

De verpakking van het product is recyclebaar. Deze materialen dient u op verantwoorde wijze en conform de overheidsbepalingen af te voeren.



Om op de verplichting tot gescheiden verwerking van batterijen en elektrische huishoudelijke apparatuur te wijzen, is op het product het symbool van een doorgekruiste vuilnisbak aangebracht. Dit betekent dat het product aan het einde van zijn levensduur niet bij het gewone huisvuil mag worden gevoegd. Het product moet naar een speciaal centrum voor gescheiden afvalinzameling van de gemeente worden gebracht of naar een verkooppunt dat deze service verschaft.

Het apart verwerken van batterijen en huishoudelijke apparaten voorkomt mogelijk negatieve gevolgen voor het milieu en de gezondheid die door een ongeschikte verwerking ontstaat. Het zorgt ervoor dat de materialen waaruit het apparaat bestaat, teruggewonnen kunnen worden om een aanmerkelijke besparing van energie en grondstoffen te verkrijgen.

# 3. Installatie

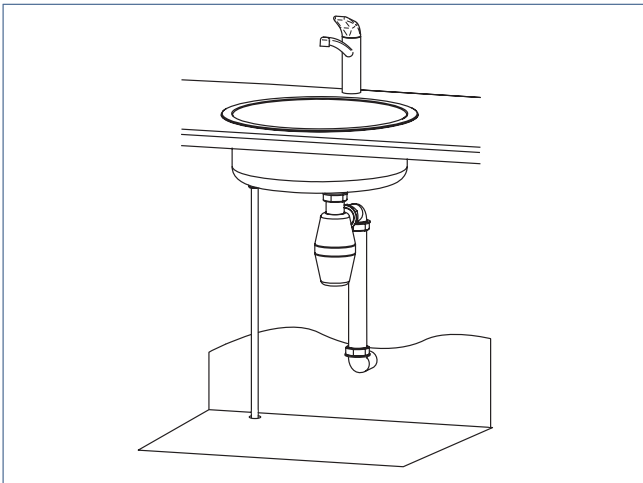
## ⚠ Waarschuwing!

Steek de stekker van het product tijdens installatie **NOOIT** in de wandcontactdoos om beschadiging aan het product te voorkomen.

## ⚠ Let op!

Flexibele aansluitslangen mogen niet gedraaid of geknikt zijn aangesloten.

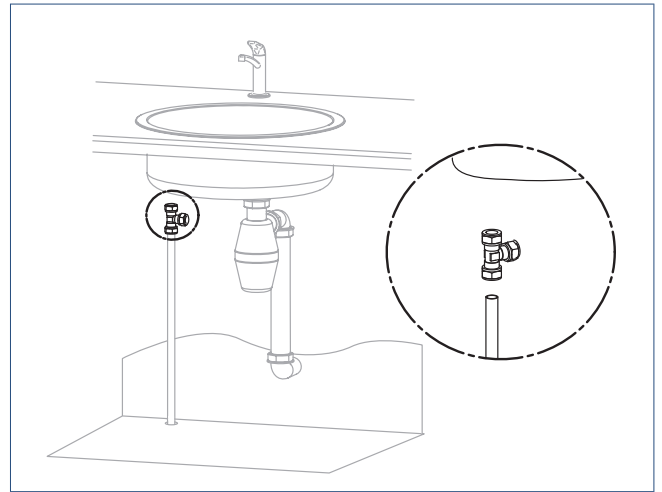
- Schakel de elektrische groep waarop u de boiler gaat aansluiten **uit** in de groepenkast.
- Sluit de hoofdwaterraan af en haal de druk van het systeem voordat u met de werkzaamheden begint.
- Verwijder in bestaande situaties de huidige boiler, indien aanwezig.
- Markeer op de waterleiding wat de warm- en de koudwaterleiding is.



## 3.1. Koudwaterleiding

- Bepaal de plaats voor de T-koppeling en monteer deze in de koudwaterleiding.

*Houd rekening met de benodigde ruimte voor de inlaatcombinatie en de eventuele filterset.*

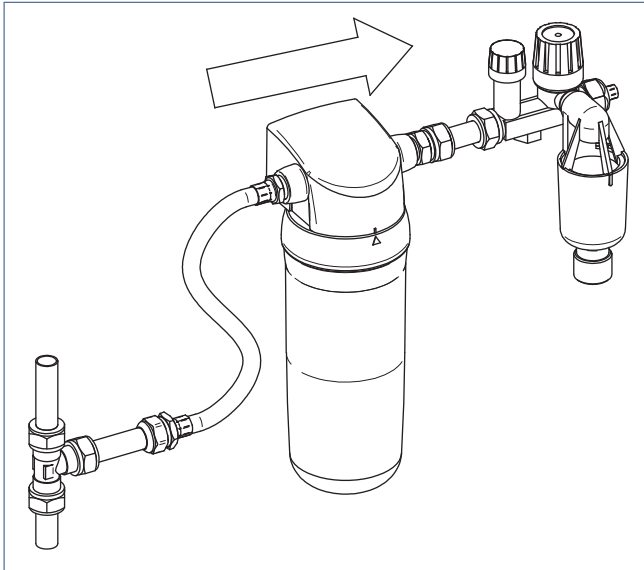


- Dop de warmwaterleiding af met een kneldop.

## 3.2. Koudwateraansluiting kraan

- Sluit de flexibele slang (1/2" – knel 10, lengte 0,5 m) aan de koudwaterinlaat van de kraan.  
In de doos zijn onderdelen meegeleverd om de meest gangbare keukenkranen aan te sluiten.
  - De kraan heeft een aansluiting  $\varnothing$  10 mm. De knelkoppeling van de flexibele slang past in dat geval direct op de kraan.
  - De kraan heeft een overgooimoer 3/8". Verwijder de moer en de knelring en sluit de flexibele slang aan met behulp van één pakkingring.
  - De kraan heeft een aansluiting knel 12 mm. Sluit de flexibele slang aan met behulp van één verloopstuk  $\varnothing$  10 mm -  $\varnothing$  12 mm.
- Sluit de flexibele slang aan op het T-stuk.

### 3.3. Filterset



Indien u een filterset wilt installeren, volg hier de stappen in de handleiding die geleverd is bij de filterset. Het uiterlijk van de filterset kan afwijken van de set die hier is getoond.

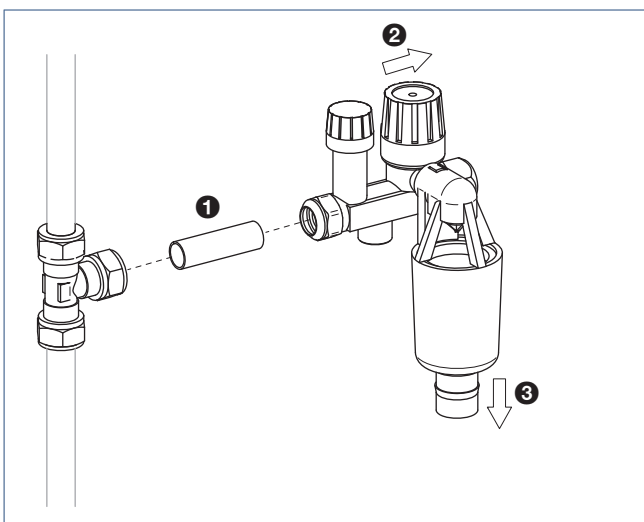
#### Opmerking

Plaats het filter altijd vóór de inlaatcombinatie.

### 3.4. Montage inlaatcombinatie

#### ! Let op!

Monteer altijd een inlaatcombinatie voor de inlaat van de boiler.



1. koperen buis.

2. stromingsrichting inlaatcombinatie.

3. expansie-uitloop naar beneden gericht.

- Plaats de koperen buis op de T-koppeling in de koudwaterleiding. De koperen buis kunt u eventueel op maat maken.
- Plaats de inlaatcombinatie op de koperen buis.
- Plaats de trechter op de expansie-uitloop van de inlaatcombinatie.

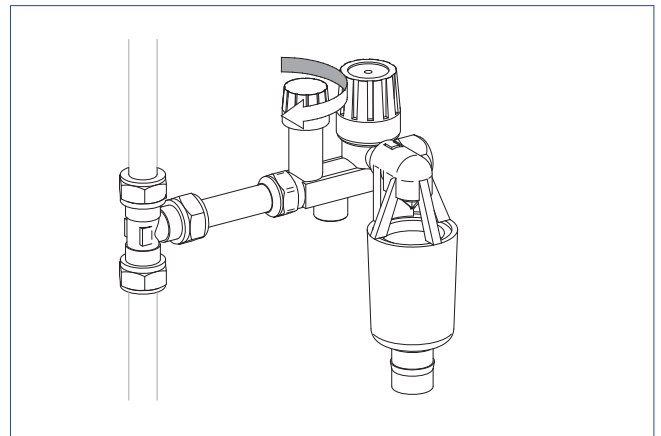
Let bij het monteren op de volgende punten:

- De expansie-uitloop van de inlaatcombinatie moet naar beneden gericht zijn.
- De expansie-uitloop van de inlaatcombinatie moet vrij in de atmosfeer blijven. Alleen de trechter mag worden aangesloten op de expansie-uitloop. Sluit geen slang of buis aan op de expansie-uitloop.
- De afstand tussen de inlaatcombinatie en de boiler mag maximaal 2 meter zijn.

#### ! Let op!

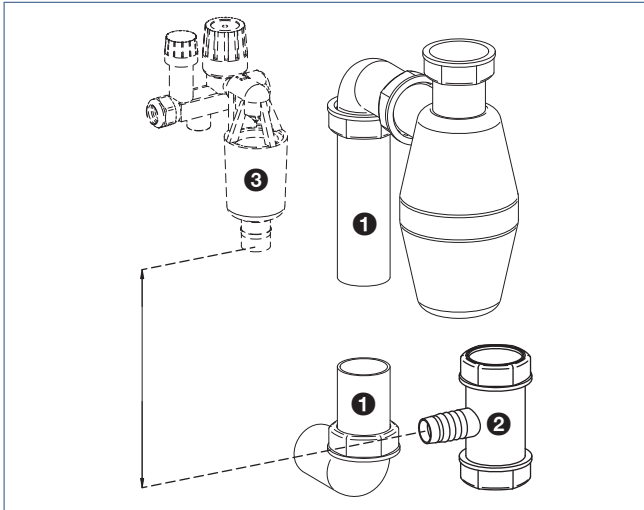
Let op de stromingsrichting van het water door de inlaatcombinatie. De richting is aangegeven met een pijl op de inlaatcombinatie.

- Draai de kraan van de inlaatcombinatie dicht.



- Zet de hoofdwaterkraan open.
- Controleer op lekkage.
- Sluit de hoofdkraan.

### 3.5. Afvoer-T-stuk



1. Afvoerleiding.
2. Afvoer T-stuk.
3. Trechter van de inlaatcombinatie.

- a) Bepaal de plaats voor het afvoer-T-stuk in de afvoerleiding.

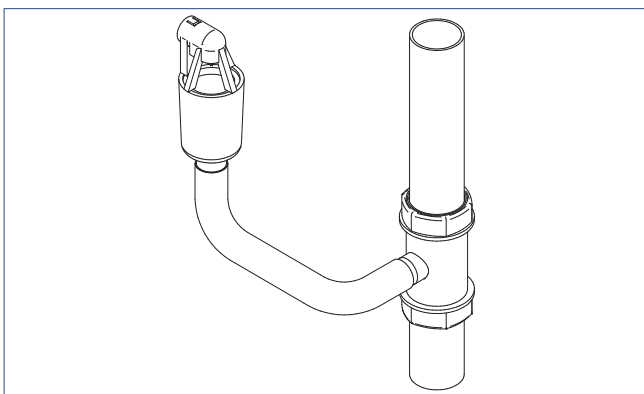
#### ! Let op!

Plaats het afvoer-T-stuk lager dan de trechter van de inlaatcombinatie.

- b) Monteer het afvoer-T-stuk in de afvoerleiding. Voor details, zie de installatie-instructie die is meegeleverd met het T-stuk.
- c) Sluit de flexibele afvoerslang aan op het afvoer-T-stuk en de inlaatcombinatie.

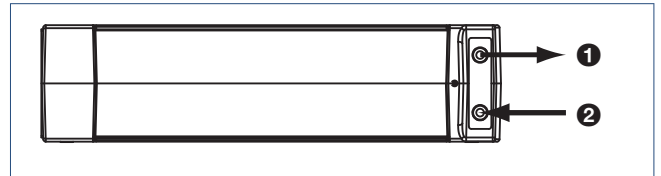
#### Opmerking

De trechter van de inlaatcombinatie heeft een waterslot om de stank uit de afvoerleiding te voorkomen.



### 3.6. Montage slangen boiler

- a) Sluit de warmwaterslang (3/8"-10 mm knel) aan op de uitlaat **1** van de boiler. De uitlaat is gemarkeerd met een rode ring.
- b) Sluit de koudwaterslang (3/8"-1/2") aan op de inlaat **2** van de boiler. De inlaat is gemarkeerd met een blauwe ring.



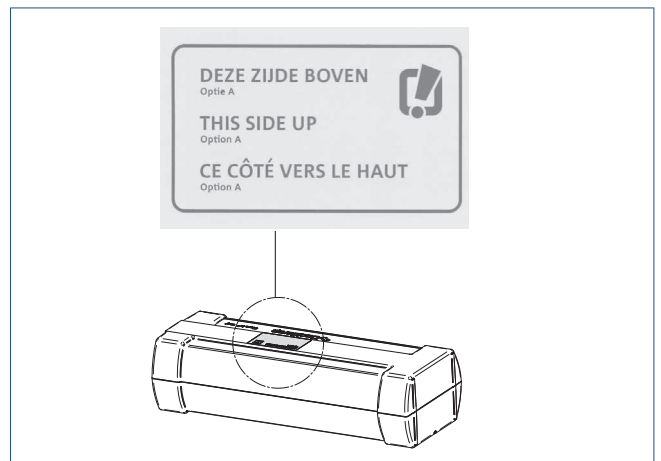
### 3.7. Montage boiler

Kies nu of u de boiler horizontaal of verticaal wilt plaatsen.

#### 3.7.1. Horizontaal plaatsen boiler

#### ! Let op!

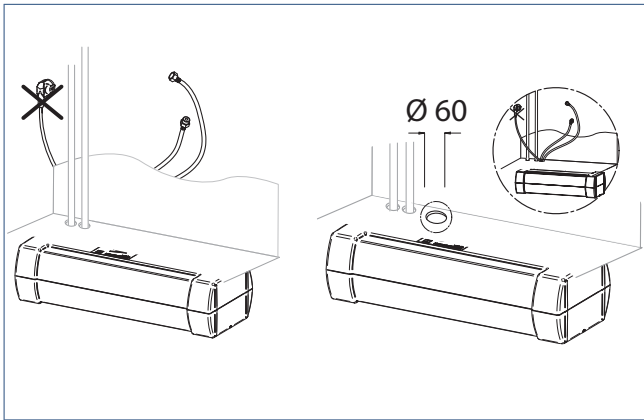
Wanneer u de boiler horizontaal plaatst: let op dat u de boiler op de juiste wijze plaatst; volg de instructiesticker op de boiler.



- a) Plaats de boiler achter de plint of in de keukenkast op een horizontaal en trillingsvrij vlak.  
Indien u de boiler achter de plint plaatst:
- b) Voer het aansluitsnoer en de aansluitslangen achter de bodemplaat van de keukenkast naar boven.

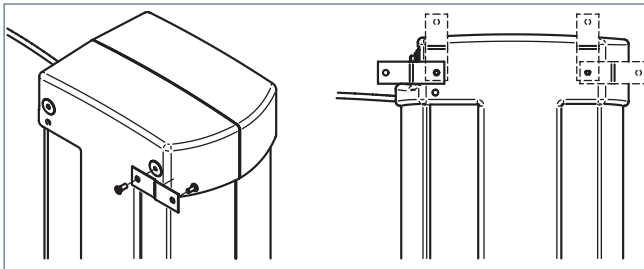
Indien er geen plaats is om het aansluitsnoer en de aansluitslangen via de achterwand te voeren:

- c) Boor een gat (Ø 60 mm) in de bodemplaat van de keukenkast, en voer het aansluitsnoer en de aansluitslangen door dit gat naar de keukenkast.



### 3.7.2. Verticaal plaatsen boiler

- a) Schroef de montagebeugel vast aan de zijkant van de boiler met de bijgeleverde schroef. U kunt de beugel op 4 plaatsen bevestigen.



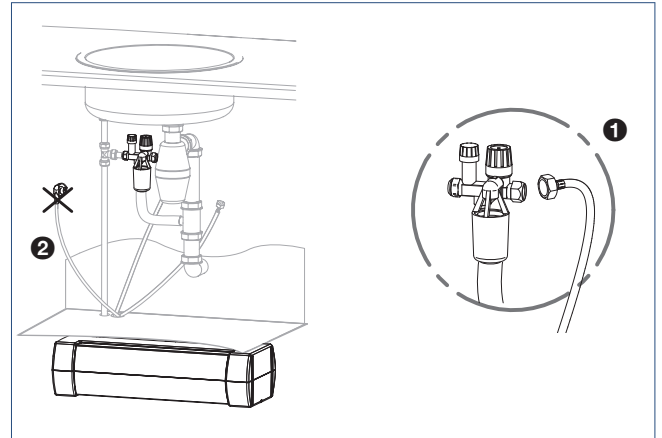
- b) Plaats de boiler in het aanrechtkastje, op een horizontaal en trillingsvrij vlak. De wateraansluitingen moeten bovenaan de boiler zitten.
- c) Schroef de montagebeugel vast aan de wand. Deze beugel voorkomt dat de boiler omvalt.

#### Let op!

Deze beugel is niet geschikt als ophangbeugel. De boiler moet altijd op een stevige ondergrond staan.

## 3.8. Aansluiten boiler / inlaatcombinatie

- a) Indien aanwezig: verwijder de moer en knelring van de inlaatcombinatie.
- b) Sluit de koudwaterslang van de boiler aan op de inlaatcombinatie **1**. Dit is de slang met de afdichtingen en wartelmoer 1/2".



#### Let op!

Zorg dat u de flexibele slangen niet gedraaid of geknikt monteert.

### 3.9. Aansluiten boiler / kraan

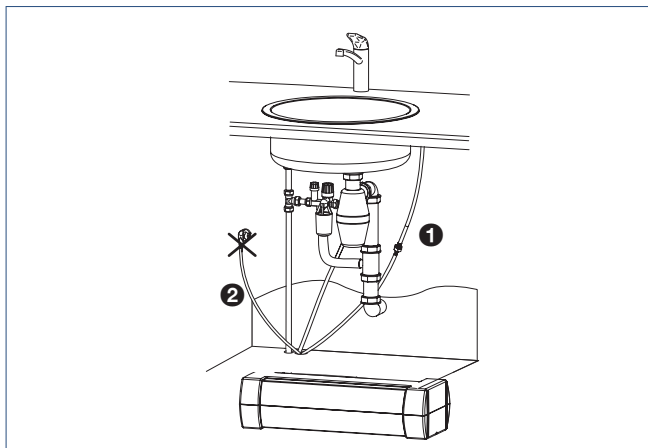
a) Verbind de warmwaterslang van uw boiler met de warmwatertoevoer van uw kraan **1**. De warmwaterslang heeft een knelkoppeling 10 mm.

In de doos zijn onderdelen meegeleverd om de meest gangbare keukenkranen aan te sluiten.

- De kraan heeft een aansluiting  $\varnothing$  10 mm. De knelkoppeling van de flexibele slang past in dat geval direct op de kraan.
- De kraan heeft een overgooimoer  $3/8''$ . Verwijder de moer en de knelring en sluit de flexibele slang aan met behulp van één pakkingring.
- De kraan heeft een aansluiting knel 12 mm. Sluit de flexibele slang aan met behulp van één verloopstuk  $\varnothing$  10 mm -  $\varnothing$  12 mm.

#### **!** Let op!

Gebruik altijd een nieuwe fiberpakking om de waterleiding van uw boiler aan te sluiten op de kraan.



### 3.10. Typeplaat

Plak de bijgeleverde typeplaat in de nabijheid van het toestel of op de voorkant van deze gebruiksaanwijzing.

Hierdoor zijn de gegevens van het toestel gemakkelijk bereikbaar, ook wanneer u beslist om het toestel onder de plint te plaatsen.

# 4. Ingebruikname

## 4.1. Vullen & eerste ingebruikname

### Let op!

Steek de stekker nog NIET in de wandcontactdoos.  
Doe dat pas als dit uitdrukkelijk wordt gevraagd tijdens de ingebruikname.

- a) Draai de hoofdkraan open.
- b) Draai de kraan op de inlaatcombinatie open.
- c) Zet de warmwaterkraan open.
- d) Op het moment dat er water uit de kraan komt, is de boiler gevuld. Spoel de boiler 3 minuten door.

### Let op!

Controleer tijdens het vullen de installatie op lekkage.

- e) Sluit de warmwaterkraan.
- f) Steek de stekker in een geaarde wandcontactdoos.
- g) Schakel de groep voor de boiler in.  
De boiler is nu ingeschakeld en gaat het water verwarmen.
- h) Controleer na 4 minuten de inlaatcombinatie: er moet expansiewater weglopen via de afvoer van de inlaatcombinatie.

### Waarschuwing!

Als er tijdens het verwarmen geen expansiewater wegloopt: schakel onmiddellijk de spanning uit en open de warmwaterkraan om de waterdruk weg te nemen. Kijk in de storingsgids [zie Storingen op pagina 17].

- i) Het duurt ongeveer 20 minuten om de boiler volledig op te warmen.

### Let op!

Het volgen van onderstaande spoelprocedure is noodzakelijk als de boiler voor de eerste keer wordt gebruikt of als de boiler lange tijd buiten bedrijf is geweest.

1. Laat het water na het opwarmen 1 uur in de boiler staan.
2. Open de warmwaterkraan en wacht tot er koud water uit stroomt.
3. Sluit de warmwaterkraan.
4. Voer stap 1 t/m 3 in totaal drie keer uit.

- j) De boiler is nu klaar voor gebruik.

## 4.2. Legionellapreventie

Als u de boiler langer dan een week uitschakelt, is het mogelijk dat legionellabacteriën ontstaan. In dit geval moet u de boiler voor gebruik doorspoelen (zie de spoelprocedure in de paragraaf **Vullen & eerste ingebruikname**).

Zorg bij het doorspoelen dat het water niet vernevelt.

# 5. Service & Onderhoud

## 5.1. Algemeen onderhoud

De boiler is in principe onderhoudsvrij.

De mantel van de boiler kan met een normaal, niet schurend huishoudelijk reinigingsmiddel worden afgenomen.

Afhankelijk van de gebruikintensiteit en de samenstelling van het leidingwater kan zich in de ketel kalkaanslag vormen, informeer hiernaar bij uw installateur.

## 5.2. Boiler leegmaken

Volg onderstaande procedure indien u de boiler wilt leegmaken:

- Verwijder de stekker uit de wandcontactdoos.
- Open de warmwaterkraan en wacht tot er koud water uit stroomt.

### ⚠ Waarschuwing!

Zorg dat de boiler volledig is doorgespoeld met koud water!

- Sluit de warmwaterkraan.
- Draai de stopkraan van de inlaatcombinatie dicht.
- Open de warmwaterkraan om de druk van het systeem te halen.
- Draai de kraan weer dicht wanneer er geen water meer stroomt.
- Koppel de leidingen los van de boiler. Houd de slanguiteinden van de boiler omhoog om leegstromen van de boiler te voorkomen.

*Vang eventueel lekwater uit de installatie op.*

- Plaats de boiler bij de spoelbak.

### ⚠ Let op!

Til de boiler nooit op aan de flexibele slangen of het netsnoer.

- U kunt nu het water uit de boiler halen door de waterslangen in de spoelbak te leggen. De boiler stroomt nu leeg

## 5.3. Maximaalbeveiliging resetten

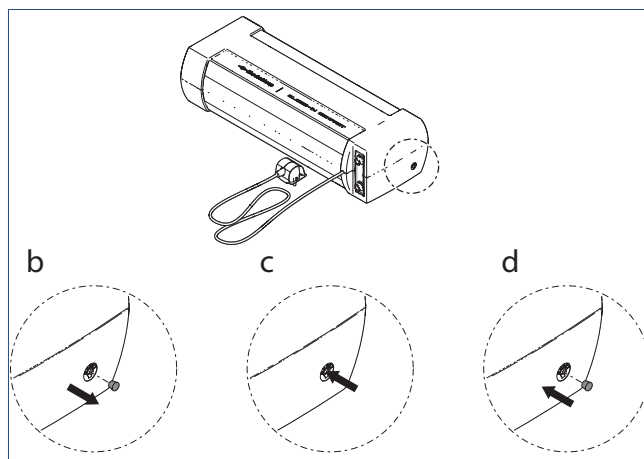
### ⚠ Let op!

De werkzaamheden mogen uitsluitend door een erkend installateur worden uitgevoerd.

### ⚠ Let op!

Als de boiler ingeschakeld is geweest terwijl hij niet met water was gevuld, mag u de boiler niet resetten. Neem hiervoor contact op met uw installateur.

- Verwijder de stekker van de boiler uit de wandcontactdoos.



- Verwijder de ronde dop met behulp van een schroevendraaier.
- Druk met een schroevendraaier op de knop achter het gat in de behuizing. Hiermee wordt de maximaalbeveiliging gereset.
- Plaats de ronde dop terug in het gat. Druk de dop vast totdat deze klikt.
- Zorg dat de boiler gevuld is met water.
- Steek de stekker in de wandcontactdoos.

### ⚠ Let op!

Als de maximaalbeveiliging de boiler na een reset blijft uitschakelen, stel de boiler dan buiten bedrijf en neem contact op met uw installateur.



# 6. Storingen

Waterlekkage	
Oorzaak	Oplossing
a) Aansluiting lekt.	<ul style="list-style-type: none"> <li>Controleer de koppeling(en) en draai deze indien nodig vast.</li> <li>Vervang indien nodig de koppeling(en).</li> </ul>
b) Slang(en) lek.	<ul style="list-style-type: none"> <li>Controleer en vervang de lekke slang(en).</li> </ul>
c) Boiler lekt.	<ul style="list-style-type: none"> <li>Verwijder de stekker uit de wandcontactdoos. Sluit de watertoevoer af. Neem contact op met uw installateur of verkooppunt.</li> </ul>
c) Kraan lekt.	<ul style="list-style-type: none"> <li>Sluit de watertoevoer af. Neem contact op met uw installateur of verkooppunt.</li> </ul>

Mengkraan levert geen water	
Oorzaak	Oplossing
a) Slang(en) geknikt.	<ul style="list-style-type: none"> <li>Controleer de slang(en) en haal de knik uit de slang(en).</li> </ul>
b) De hoofdwaterkraan is afgesloten.	<ul style="list-style-type: none"> <li>Draai de hoofdwaterkraan open.</li> </ul>
c) De kraan van de inlaatcombinatie is afgesloten.	<ul style="list-style-type: none"> <li>Draai de kraan van de inlaatcombinatie open.</li> </ul>

Mengkraan levert alleen koud water	
Oorzaak	Oplossing
a) Slang(en) geknikt.	<ul style="list-style-type: none"> <li>Controleer de slang(en) en haal de knik uit de slang(en).</li> </ul>
b) De stekker zit niet in een wandcontactdoos.	<ul style="list-style-type: none"> <li>Steek de stekker in een geaarde wandcontactdoos.</li> </ul>
c) Er staat geen spanning op de wandcontactdoos.	<ul style="list-style-type: none"> <li>Controleer het elektriciteitsnet en herstel de onderbreking.</li> </ul>
d) De boiler staat in storing.	<ul style="list-style-type: none"> <li>De boiler moet gereset worden. Neem contact op met uw installateur of verkooppunt.</li> </ul>

De boiler veroorzaakt kortsluiting	
Oorzaak	Oplossing
a) Er zit kortsluiting in de elektrische bedrading of het element van de boiler.	<ul style="list-style-type: none"> <li>Verwijder de stekker uit de wandcontactdoos. Neem contact op met uw installateur of verkooppunt.</li> </ul>

Verminderde waterstraal of overmatig spetteren	
Oorzaak	Oplossing
a) Verkalking en/of vervuiling perlator.	<ul style="list-style-type: none"> <li>• Ontkalken en/of schoonspoelen van de perlator.</li> </ul>
b) Te weinig waterdruk (< 2 bar).	<ul style="list-style-type: none"> <li>• Neem contact op met uw waterleverancier.</li> </ul>
c) Slang(en) geknikt.	<ul style="list-style-type: none"> <li>• Controleer de slang(en) en haal de knik uit de slang(en).</li> </ul>
d) De kraan van de inlaatcombinatie is niet geheel open.	<ul style="list-style-type: none"> <li>• Draai de kraan van de inlaatcombinatie open.</li> </ul>
e) De inlaatcombinatie is vervuild.	<ul style="list-style-type: none"> <li>• Vervang de inlaatcombinatie.</li> </ul>

Geen expansiewater uit de inlaatcombinatie	
Oorzaak	Oplossing
a) Inlaatcombinatie defect.	<ul style="list-style-type: none"> <li>• Verwijder de stekker uit de wandcontactdoos.</li> <li>• Vervang de inlaatcombinatie.</li> </ul>
b) Geen water in de boiler.	<ul style="list-style-type: none"> <li>• Vul de boiler met water.</li> </ul>
c) De boiler staat UIT (wachstand) [type-afhankelijk].	<ul style="list-style-type: none"> <li>• Schakel de boiler AAN.</li> </ul>
d) De boiler staat in storing.	<ul style="list-style-type: none"> <li>• De boiler moet gereset worden.</li> </ul>
e) Verwarmingselement kapot.	<ul style="list-style-type: none"> <li>• Het toestel is onherstelbaar beschadigd.</li> <li>• Neem contact op met uw installateur of verkooppunt.</li> </ul>

Er komt stoom uit de mengkraan.	
Oorzaak	Oplossing
a) De thermostaat of maximaalbeveiliging is defect.	<ul style="list-style-type: none"> <li>• Het toestel is onherstelbaar beschadigd.</li> <li>• Neem contact op met uw installateur of verkooppunt.</li> </ul>

De boiler veroorzaakt kortsluiting	
Oorzaak	Oplossing
a) Er zit kortsluiting in de elektrische bedrading of het element van de boiler.	<ul style="list-style-type: none"> <li>• Verwijder de stekker uit de wandcontactdoos.</li> <li>• Neem contact op met uw installateur of verkooppunt.</li> </ul>

# 7. Garantie

Voor alle Itho Daalderop producten geldt een standaard fabrieksgarantie van twee jaar. Binnen deze termijn wordt het product of de onderdelen daarvan kosteloos gerepareerd of vervangen.

Bepalingen en uitsluitingen zijn opgenomen in onze garantievoorwaarden.

Zie de pagina van het product op onze website voor de volledige garantievoorwaarden en/of aanvullende garantietermijnen of voorwaarden.

Indien er problemen zijn met de werking van ons product, adviseren wij de consument eerst de handleiding te raadplegen.

- **Nederland :**

Indien de problemen blijven bestaan, neem dan contact op met de installateur die het product geïnstalleerd heeft of met de Itho Daalderop servicedienst. De contactgegevens vindt u aan het einde van de handleiding of op onze website.

- **België :**

Indien de problemen blijven bestaan, neem dan contact op met de installateur die het product geïnstalleerd heeft of met de servicedienst van Itho Daalderop. De contactgegevens vindt u aan het einde van de handleiding of op onze website.

# 8. Verklaringen

## EG-verklaring van overeenstemming

### Itho Daalderop Group BV

Postbus 7  
4000 AA Tiel  
Nederland

Verklaart dat het product :

- **Warmwaterboiler - Close-in Compact**

voldoet aan de bepalingen :

Richtlijnen	Geharmoniseerde Europese normen
<b>Richtlijn 2009/125/EG (Ecodesign)</b> <i>betreffende de totstandbrenging van een kader voor het vaststellen van eisen inzake ecologisch ontwerp voor energiegerelateerde producten</i>	<ul style="list-style-type: none"><li>• NEN-EN 50440:2016</li></ul>
<b>Gedelegeerde verordening (EU) 812/2013</b> <i>ter aanvulling van Richtlijn 2010/30/EU van het Europees Parlement en de Raad wat de energie-etikettering van waterverwarmingstoestellen, warmwatertanks en pakketten van waterverwarmingstoestellen en zonne-energie-installaties betreft</i>	
<b>Verordening (EU) 814/2013</b> <i>tot uitvoering van Richtlijn 2009/125/EG van het Europees Parlement en de Raad wat eisen inzake ecologisch ontwerp voor waterverwarmingstoestellen en warmwatertanks betreft</i>	
<b>Verordening (EU) 2017/1369</b> <i>tot vaststelling van een kader voor energie-etikettering en tot intrekking van Richtlijn 2010/30/EU</i>	
<b>Richtlijn 2011/65/EU (RoHS)</b> <i>betreffende beperking van het gebruik van bepaalde gevaarlijke stoffen in elektrische en elektronische apparatuur</i>	
<b>Richtlijn 2014/30/EU (EMC)</b> <i>betreffende de harmonisatie van de wetgevingen van de lidstaten inzake elektromagnetische compatibiliteit</i>	<ul style="list-style-type: none"><li>• NEN-EN 55014-1:2017</li><li>• NEN-EN 55014-2:2015</li><li>• NEN-EN-IEC 61000-3-2:2014</li><li>• NEN-EN-IEC 61000-3-3:2013</li></ul>

**Richtlijn 2014/35/EU (LVD)**

*betreffende de harmonisatie van de wetgevingen van de lidstaten inzake het op de markt aanbieden van elektrisch materiaal bestemd voor gebruik binnen bepaalde spanningsgrenzen*

- EN 60335-1:2012 +AC11:2014 +A11:2014 +A13:2017
- EN 60335-2-21:2003 +A1:2005 +AC:2007 +A2:2008 +AC:2010
- EN-IEC 62233:2008

Tiel, 1 mei 2020.

**CE**



René Megens

Innovation Manager DHW & CH

---

**Nederland**

Itho Daalderop  
Admiraal de Ruyterstraat 2  
3115 HB Schiedam

E [idsupport@ithodaalderop.nl](mailto:idsupport@ithodaalderop.nl)  
I [www.ithodaalderop.nl](http://www.ithodaalderop.nl)

*Raadpleeg uw installateur bij vragen.  
Is de installateur niet bekend, kijk op  
[www.ithodaalderop.nl/dealerlocator](http://www.ithodaalderop.nl/dealerlocator).*

**België / Belgique**

Itho Daalderop Belgium bvba  
Brusselsesteenweg 498  
1731 Zellik

T 02 207 96 30  
E [info@ithodaalderop.be](mailto:info@ithodaalderop.be)

*Alleen serviceaanvragen:  
E [service@ithodaalderop.be](mailto:service@ithodaalderop.be)*

I [www.ithodaalderop.be](http://www.ithodaalderop.be)