



Ideal Standard

## Wastafelmengkranen

## Connect Air



Artikelnummer: A7010AA

### Wastafelmengkraan 5 l/min, zonder waste

Connect Air wastafelmengkraan 5 l/min DN 15 met slank kraanlichaam. Eengreeps. Eengats. Vaste gegoten uitloop. Straalregelaar. Zonder waste. Slank kraanlichaam Ø37 mm. Rozet Ø48 mm. Sprong 107 mm. Hoogte uitloop 90 mm. Flexibele aansluitslangen G3/8". Metalen greep met permanente rood/blauw markering. EASY FIX Onderbevestiging. Ø25 mm mengpatroon met keramische schijven. Draaibereik mengpatroon 90°. Uithoudingstest EN 817. Geluidsniveau volgens norm DIN 4109, Groep 1.

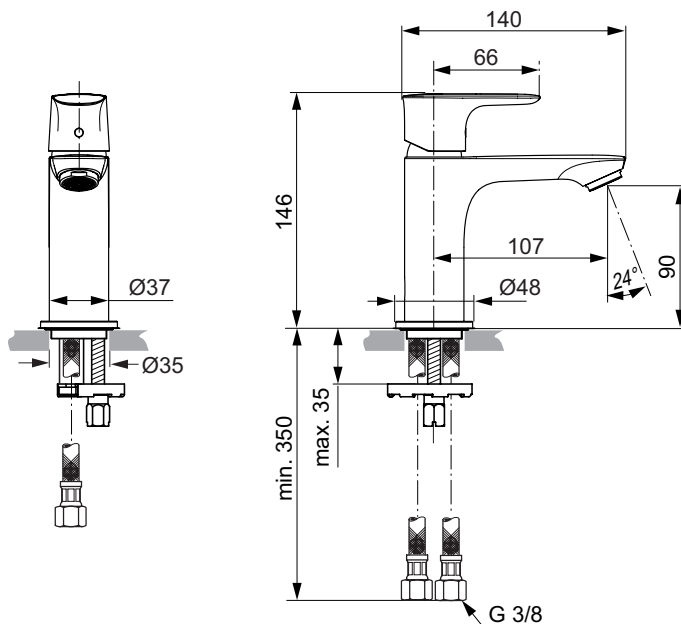
Kleur: AA - Chroom

#### Kenmerken:

- Easy Fix
- Eco Flow Regulator

#### Meer product details:

Bevestiging:	Bladmontage
Bedieningsmechanisme:	Eengreeps
Werkdruk (bar):	3
Debiet (liter):	5
Kraangaten:	1
Netto gewicht (kg):	1.05
Materiaal:	Messing verchroomd
Hoogte (mm):	146
Breedte (mm):	48
Diepte (mm):	140



Ideal Standard Nederland BV.

Hambakenwetering 3, 5231 DD ,s-Hertogenbosch, Nederland - Tel: +31 (0) 77 355 08 08

Email: idealstandard.nl@idealstandard.com - Web: www.idealstandard.nl