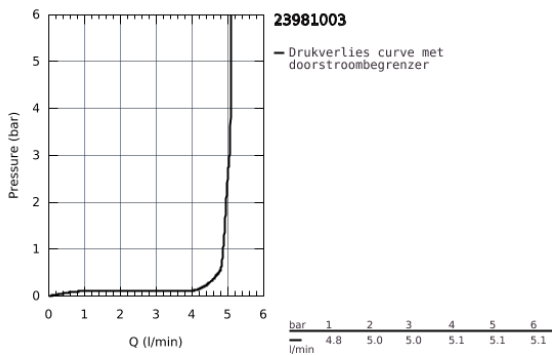
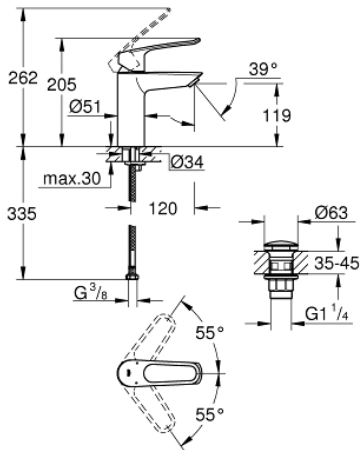


23 981 003 **EUROSMART WASTAFELMENGKRAAN**  
**M-SIZE**

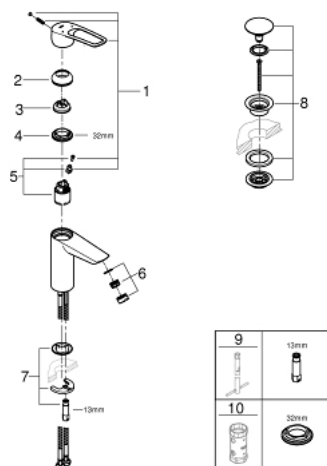


**PRODUCTOMSCHRIJVING**

- ééngatsmontage
- metalen, open hendel
- GROHE SilkMove 35 mm kardoos met keramische schijven
- instelbare doorstroombegrenzer
- met geïntegreerde drukafhankelijke temperatuurbegrenzer
- laminair-straalregelaar 9 l/min
- GROHE FastFixation snelmontagesysteem
- gladde body met push-open waste
- flexibele aansluitslangen



## 23 981 003 EUROSMART WASTAFELMENGKRAAN M-SIZE



### ONDERDELEN

- 1: greep (Bestel-nr 48580000)
  - 2: Stofkap (Bestel-nr 46492000)
  - 3: Aanslagbegrenzer (Bestel-nr 46375000)
  - 4: Schroefverbinding (Bestel-nr 46460000)
  - 5: Kardoes (Bestel-nr 46374000)
  - 6: Laminaar-Straalregelaar (Bestel-nr 13960000)
  - 7: Kraanmontageset (Bestel-nr 46671000)
  - 8: Waste set met push open plug (Bestel-nr 65807000)
  - 9: Pijpsleutel (Bestel-nr 19017000)\*
  - 10: Pijpsleutel (Bestel-nr 19332000)\*
- \*Speciale accessoires