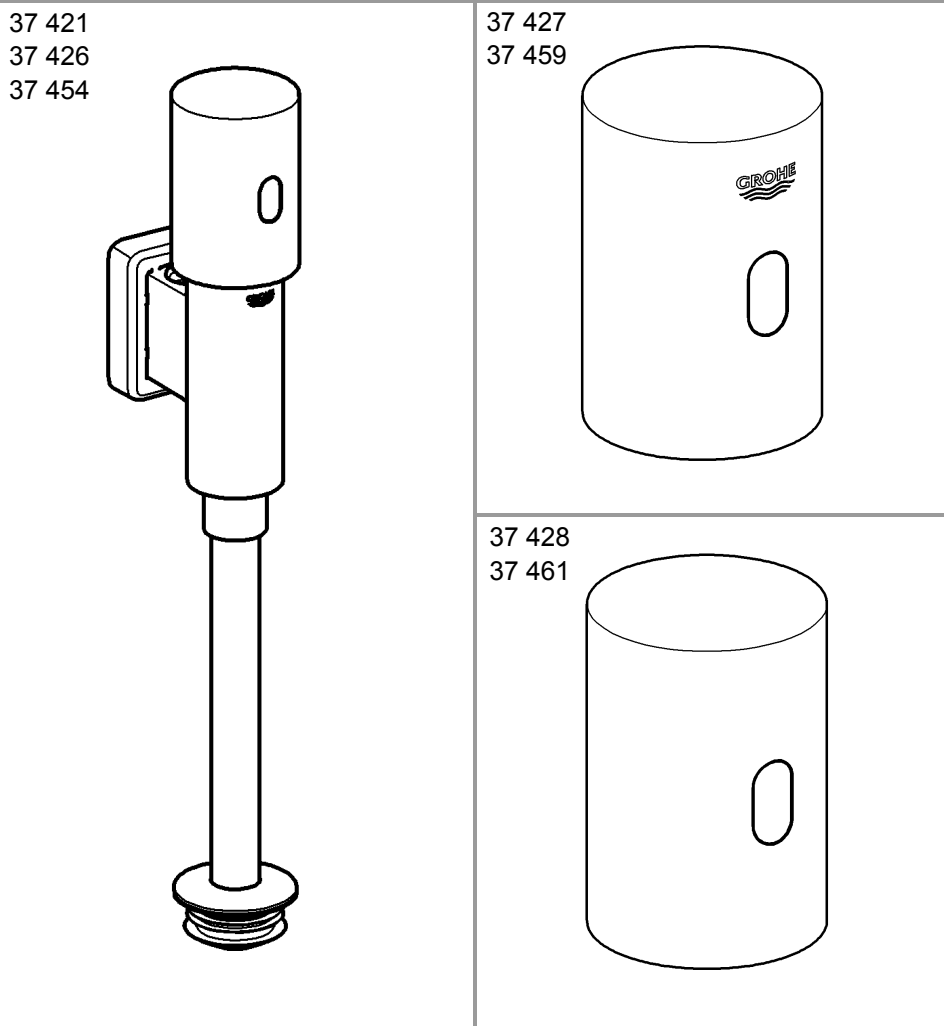


TECTRON
DESIGN + ENGINEERING
GROHE GERMANY

99.0444.031/ÄM 233044/08.16

www.grohe.com

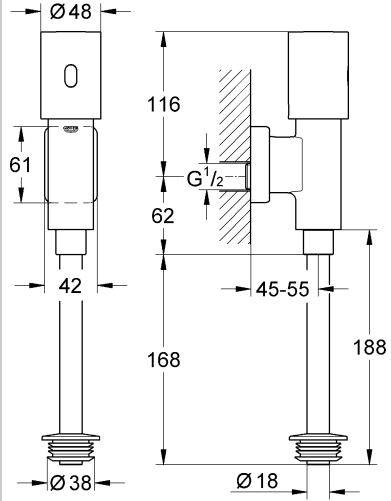
Pure Freude an Wasser



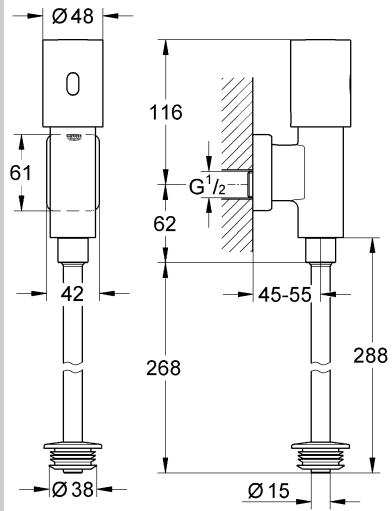
- D**1 **I**5 **N**9 **GR** ...13 **TR** ...17 **BG** ...21 **RO** ...25
- GB**2 **NL**6 **FIN** ...10 **CZ** ...14 **SK** ...18 **EST** ...22 **CN** ...26
- F**3 **S**7 **PL** ...11 **H** ...15 **SLO** ...19 **LV** ...23 **UA** ...27
- E**4 **DK**8 **UAE** ...12 **P** ...16 **HR** ...20 **LT** ...24 **RUS** ...28



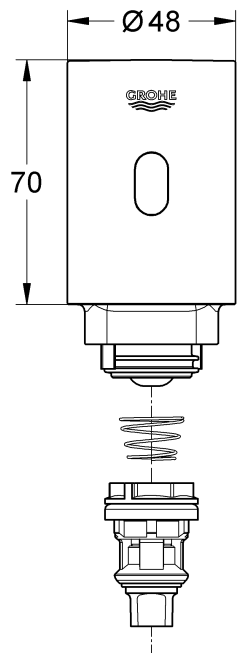
37 421
37 454



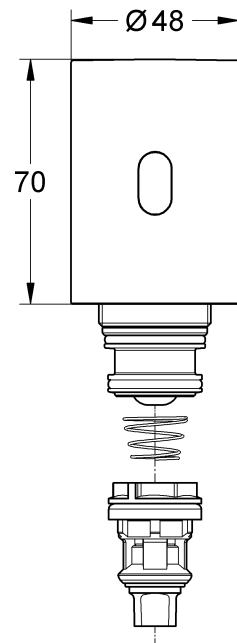
37 426



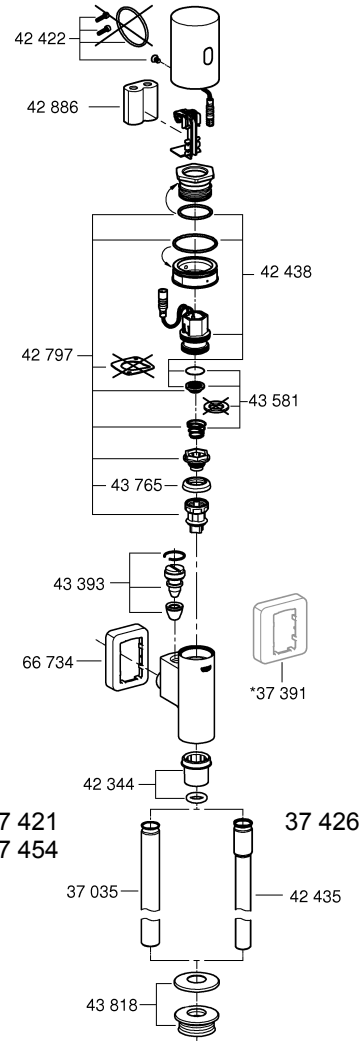
37 427
37 459



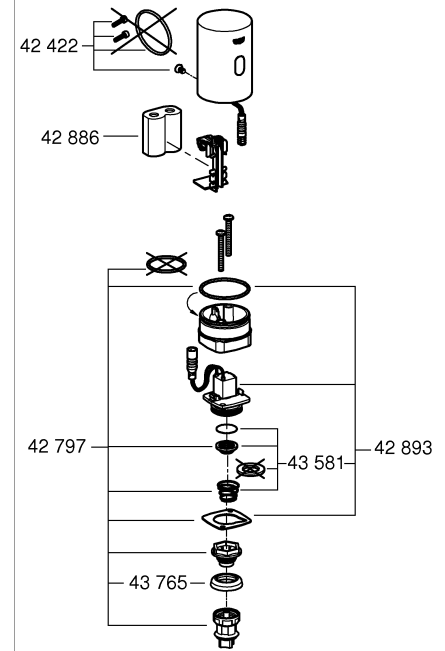
37 428
37 461



37 421
37 426
37 428
37 454
37 461



37 427
37 459





 MPa	 °C	 l
0,05 max. 1	0,5 0,1 max. 40°	2-7l → 3l
 0,3 MPa: 0,7 l/s	DIN 1988 DIN EN 806	

1

	X
37 421	115-200
37 454	115-200
37 426	115-300

2a

3a

2b

3b

2c

3c

4

5

37 428
37 461

37 421
37 426
37 454

37 427
37 459

D

Sicherheitsinformationen

- Die Installation darf nur in frostsicheren Räumen vorgenommen werden.
- **Nur Originalersatz- und Zubehörteile** verwenden. Die Benutzung von anderen Teilen führt zum Erlöschen der Gewährleistung sowie der CE-Kennzeichnung und kann zu Verletzungen führen.

Technische Daten

- Spannungsversorgung: 6V-Lithium Batterie Typ CR-P2 5 s
 - Mindestverweilzeit: (2 - 10 s einstellbar) 5 s
 - Erfassungsbereich mit Kodak Gray Card, graue Seite, 8 x 10", Querformat: 45cm
 - Schutzart: IP 55
- Zur Einhaltung der Geräuschwerte nach DIN 4109 ist bei Ruhedrücken über 0,5 MPa ein Druckminderer einzubauen.



Installation, siehe Klappseite II.

Rohrleitungssystem vor und nach der Installation gründlich spülen (DIN 1988/DIN EN 806 beachten)!

Anschlüsse auf Dichtheit und Armatur auf Funktion prüfen.



Bedienung und Einstellungen,

siehe technische Produktinformation, 99.0438.xxx.

Einstellmodus aktivieren

Spannungsversorgung an der Elektronik unterbrechen und nach 10 s wieder herstellen.

Im Einstellmodus leuchtet die Kontrollleuchte in der Sensorik, wenn bei Annäherung an die Armatur der Erfassungsbereich erreicht wird.

Der Einstellmodus endet automatisch nach 3 Minuten.



Wartung, siehe Klappseite III - IV.

- Funktionsteile dürfen nicht gefettet werden!
- Vorabspernung schließen.
- Alle Teile prüfen, reinigen evtl. austauschen.

Eine fast entladene Batterie wird durch Blinken der Kontrollleuchte in der Sensorik angezeigt.



Ersatzteile,

siehe Klappseite I (* = Sonderzubehör)

Pflege

Die Hinweise zur Pflege dieser Armatur sind der beiliegenden Pflegeanleitung zu entnehmen.

Störung / Ursache / Abhilfe

Störung	Ursache	Abhilfe
Wasser fließt nicht	<ul style="list-style-type: none"> • Sieb im Magnetventil verstopft • Magnetventil defekt • Steckverbinder ohne Kontakt • Batterie leer (Kontrollleuchte signalisiert Dauerleuchten) 	<ul style="list-style-type: none"> - Sieb reinigen - Magnetventil austauschen - Steckverbindungen prüfen - Batterie austauschen
Wasser fließt ununterbrochen	<ul style="list-style-type: none"> • Düse verstopft • Magnetventil defekt • Erfassungsbereich für die Sensorik zu groß eingestellt 	<ul style="list-style-type: none"> - Kolben reinigen - Magnetventil austauschen - Reichweite mit Fernbedienung (Sonderzubehör, Best.-Nr.: 36 407) reduzieren
Keine Spülung oder Spülung zu kurz	<ul style="list-style-type: none"> • Ledermanschette ausgetrocknet 	<ul style="list-style-type: none"> - Ledermanschette aufweiten oder austauschen
Spülung zu lang	<ul style="list-style-type: none"> • Ledermanschette noch nicht eingeweicht 	<ul style="list-style-type: none"> - Mehrere Spülungen (ca 5x) auslösen um Manschette einzuweichen



Safety notes

- Installation is only possible in frost-free rooms.
- Use **only genuine replacement parts and accessories**. The use of other parts will result in voiding of the warranty and the CE identification, and could lead to injuries.

Technical data

- Voltage supply: 6V lithium battery type CR-P2
- Minimum delay time: 5 s (2 - 10 s adjustable)
- Reception range according to Kodak Gray Card, grey side, 8x10", landscape: 45 cm
- Type of fitting protection: IP 55

If static pressures exceed 0.5 MPa, a pressure-reducing valve must be installed.



Installation, see fold-out page II.

Flush pipes thoroughly before and after installation (observe EN 806)!

Open hot and cold water supply and check that connections are watertight.



Operation and settings,

see technical product information 99.0438.xxx.

Activating setting mode

Disconnect the power supply to the electronics and reconnect after 10 s.

The indicator lamp in the sensor system illuminates in setting mode when the detection zone of the fitting is reached by an approaching user.

Setting mode is automatically terminated after 3 minutes.



Maintenance

, see fold-out page III - IV.

- Function parts must not be greased!
- Close the isolating valve.
- Inspect and clean all parts, replace if necessary and lubricate with special grease.

Batteries which are almost discharged are displayed by a flashing indicator lamp in the sensor system.



Replacement parts

see fold-out page I (* = special accessories)

Care

For directions on the care of this fitting, please refer to the accompanying Care Instructions.

Fault / Cause / Remedy

Fault	Cause	Remedy
Water not flowing	<ul style="list-style-type: none"> • Filter upstream of solenoid valve blocked • Solenoid valve defective • Plug-in connector without contact • Battery discharged (indicator lamp lights up continuously) 	<ul style="list-style-type: none"> - Clean filter - Replace solenoid valve - Check plug-in connector - Replace battery
Water flowing continuously	<ul style="list-style-type: none"> • Nozzle blocked • Solenoid valve defective • Detection zone for the sensor system is set too high 	<ul style="list-style-type: none"> - Clean piston - Replace solenoid valve - Reduce range using remote control (special accessory, Prod. no.: 36 407)
No flushing or flushing too short	<ul style="list-style-type: none"> • Leather seal dry or damaged 	<ul style="list-style-type: none"> - Open out or replace leather seal
Flushing too long	<ul style="list-style-type: none"> • Leather seal not yet softened 	<ul style="list-style-type: none"> - Perform several flushes (approx. 5) to soften the leather seal.

F

Consignes de sécurité

- Ne procéder à l'installation que dans un endroit à l'abri du gel.
- N'utiliser **que des pièces de rechange et des accessoires d'origine**. L'utilisation d'autres pièces entraîne automatiquement l'annulation de la garantie et du label CE, ainsi qu'un risque de blessures.

Caractéristiques techniques

- Tension d'alimentation : pile lithium 6 V de type CR-P2
- Temps de séjour minimal: 5 s (réglable 2 à 10 s)
- Champ de détection avec la carte Kodak Gray, face grise 8 x 10", format paysage: 45 cm
- Type de protection de la robinetterie : IP 55

Il est recommandé d'installer un réducteur de pression d'eau (RPE), en cas de pressions statiques supérieures à 0,5 MPa.



Installation, voir volet II.

Bien rincer les canalisations avant et après l'installation (respecter les normes EN 806) !

Ouvrir l'arrivée d'eau froide et d'eau chaude et vérifier l'étanchéité des raccords.



Utilisation et réglages,

voir l'information technique, 99.0438.xxx

Activer le mode Réglage

Couper l'alimentation électrique du système électronique et la remettre 10 s plus tard.

Dans le mode Réglage, le voyant de contrôle s'allume dans le capteur lorsqu'une personne s'approche de la cuvette et entre dans la zone de détection.

Le mode Réglage s'arrête automatiquement au bout de 3 minutes.

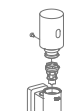


Maintenance

, voir volet III - IV.

- Ne pas graisser les composants de fonctionnement!
- Fermer le robinet d'arrêt.
- Contrôler et nettoyer toutes les pièces, les remplacer le cas échéant.

Le clignotement du témoin du capteur indique que la pile est presque vide.



Pièces de rechange

Voir volet I (* = accessoires spéciaux)

Entretien

Les consignes d'entretien de cette robinetterie figurent dans les instructions d'entretien ci-jointes.

Pannes/Causes/Remède

Pannes	Causes	Remèdes
Pas d'écoulement d'eau	<ul style="list-style-type: none"> • Tamis, situé devant l'électrovanne, bouché • Electrovanne défectueuse • Pas de contact au niveau des fiches de raccordement • Pile usée (le témoin reste allumé) 	<ul style="list-style-type: none"> - Nettoyer le tamis - Remplacer l'électrovanne - Contrôler les fiches de raccordement - Remplacer la pile
L'eau s'écoule et ne s'arrête plus	<ul style="list-style-type: none"> • Douille bouchée • Electrovanne défectueuse • Le réglage du champ de détection du capteur est trop élevé 	<ul style="list-style-type: none"> - Nettoyer le piston - Remplacer l'électrovanne - Réduire le champ de détection du capteur avec la télécommande (accessoires spéciaux, réf. 36 407)
Pas de rinçage ou le rinçage est trop court.	<ul style="list-style-type: none"> • Le manchon en cuir est sec ou endommagé 	<ul style="list-style-type: none"> - Étirer le manchon en cuir ou le remplacer, voir Maintenance
Rinçage trop long	<ul style="list-style-type: none"> • Le manchon en cuir n'est pas encore humidifié 	<ul style="list-style-type: none"> - Effectuer plusieurs rinçages (env. 5x) pour humidifier la manchette

E

Información de seguridad

- La instalación solo puede efectuarse en recintos a prueba de heladas.
- Utilizar **solamente repuestos y accesorios originales**. La utilización de otros componentes conlleva la nulidad de la garantía y del marcado CE y puede causar lesiones personales.

Datos técnicos

- Alimentación de tensión: batería de litio 6V tipo CR-P2
- Tiempo mínimo de permanencia: 5 s (ajustable 2 - 10 s)
- Zona de detección conforme a Kodak Gray Card, lado gris, 8 x 10", formato oblongo: 45 cm
- Tipo de protección de la grifería: IP 55

Si la presión en reposo es superior a 0,5 MPa, se recomienda instalar un reductor de presión para alcanzar los valores de emisión de ruidos.



Instalación, véase la página desplegable II.

¡Purgar a fondo el sistema de tuberías antes y después de la instalación (tener en cuenta EN 806)!

Abrir las llaves de paso del agua fría y del agua caliente y comprobar la estanqueidad de las conexiones.



Utilisation y ajustes,

véase la información técnica de productos, 99.0438.xxx

Activar el modo de ajuste

Interrumpir la alimentación de tensión de la electrónica y volver a establecerla tras 10 s.

En el modo de ajuste se ilumina la lámpara de control del sistema sensor cuando se entra en la zona de detección de la grifería.

El modo de ajuste finaliza automáticamente después de 3 minutos.



Mantenimiento, véase la página desplegable III - IV.

- ¡Las piezas funcionales no deben engrasarse!
- Cerrar el bloqueo de seguridad.
- Verificar todas las piezas, limpiarlas y cambiarlas en caso de necesidad.

Cuando una batería está casi descargada, la lámpara de control de los sensores parpadea.



Piezas de recambio,

véase la página desplegable I (* = accesorios especiales)

Cuidados

Las indicaciones para los cuidados de esta grifería se encuentran en las instrucciones de conservación adjuntas.

Error / Causa / Remedio

Error	Causa	Remedio
El agua no sale	<ul style="list-style-type: none">• Tamiz obstruido delante de electroválvula• Electroválvula defectuosa• Conexión de enchufe sin contacto• Batería descargada (la lámpara de control se ilumina permanentemente)	<ul style="list-style-type: none">- Limpiar el tamiz- Sustituir la electroválvula- Verificar las conexiones de enchufe- Sustituir la batería
El agua sale continuamente	<ul style="list-style-type: none">• Boquilla obstruida• Electroválvula defectuosa• La zona de detección del sistema sensor está ajustada de forma demasiado amplia	<ul style="list-style-type: none">- Limpiar el émbolo- Sustituir la electroválvula- Reducir el margen de alcance con el mando a distancia (accesorio especial, núm. de pedido: 36 407)
No hay descarga o es muy breve	<ul style="list-style-type: none">• Junta de cuero seca o dañada	<ul style="list-style-type: none">- Ensanchar o sustituir la junta de cuero
Descarga demasiado prolongada	<ul style="list-style-type: none">• Junta de cuero todavía no remojada	<ul style="list-style-type: none">- Efectuar varias descargas (aprox. 5) para remojarse la junta de cuero



Informazioni sulla sicurezza

- L'installazione deve essere eseguita solo in ambienti antigelo.
- Impiegare **solo pezzi di ricambio e accessori originali**. L'utilizzo di altre parti comporta il decadimento della garanzia e del marchio CE e può provocare lesioni.

Dati tecnici

- Alimentazione di tensione: batteria al litio 6V tipo CR-P2
- Tempo di attesa minimo: 5 s (2 - 10 s regolabili)
- Campo di ricezione con Kodak Gray Card, lato grigio, 8 x 10", formato orizzontale: 45 cm
- Tipo di protezione del rubinetto: IP 55

Per mantenere l'indice di rumorosità a pressioni statiche superiori a 0,5 MPa è necessario installare un riduttore di pressione.



Installazione, vedere risvolto di copertina II.

Prima e dopo l'installazione, effettuare un lavaggio a fondo del sistema di tubazioni (osservare le norme EN 806).

Aprire l'entrata dell'acqua fredda e calda e controllare la tenuta dei raccordi.



Utilizzo e regolazioni,

vedere le informazioni tecniche, 99.0438.xxx

Attivazione della modalità Funzione di regolazione

Interrompere l'alimentazione di tensione all'elettronica e ripristinarla dopo 10 s.

In modalità Funzione di regolazione, avvicinandosi al rubinetto e raggiungendo la zona di rilevamento, si accende la spia di controllo nei sensori.

La modalità Funzione di regolazione termina automaticamente dopo 3 minuti.



Manutenzione, vedere risvolto di copertina III - IV.

- Le parti funzionali non devono essere ingrassate!
- Chiudere la valvola d'intercettazione.
- Controllare, pulire ed eventualmente sostituire tutti i pezzi.

Il lampeggiamento della spia di controllo nei sensori indica che la batteria è quasi scarica.



Pezzi di ricambio

vedere il risvolto di copertina I (* = accessori speciali).

Manutenzione ordinaria

Le avvertenze relative alla manutenzione ordinaria del presente rubinetto sono riportate nelle istruzioni per la cura del prodotto accluse.

Guasto / Causa / Rimedio

Guasto	Causa	Rimedio
L'acqua non scorre	<ul style="list-style-type: none"> • Filtro prima della valvola elettromagnetica ostruito • Valvola elettromagnetica difettosa • Connettore a innesto senza contatto • Batteria scarica (la spia di controllo resta accesa in modo continuo) 	<ul style="list-style-type: none"> - Pulire il filtro - Sostituire la valvola elettromagnetica - Controllare i connettori a innesto - Sostituire la batteria
Erogazione continua	<ul style="list-style-type: none"> • Ugello otturato • Valvola elettromagnetica difettosa • Zona di rilevamento per i sensori impostata troppo grande 	<ul style="list-style-type: none"> - Pulire il pistone - Sostituire la valvola elettromagnetica - Ridurre la portata con il telecomando (accessorio speciale, n. di ordine: 36 407)
Nessuno sciacquo o sciacquo troppo breve	<ul style="list-style-type: none"> • Manicotto di cuoio seccato o danneggiato 	<ul style="list-style-type: none"> - Allargare o sostituire il manicotto di cuoio
Sciacquo troppo lento	<ul style="list-style-type: none"> • Manicotto di cuoio non ancora inzuppato 	<ul style="list-style-type: none"> - Effettuare più sciacqui (ca. 5x) per inzuppare il manicotto



Informatie m.b.t. de veiligheid

- De installatie mag alleen in een vorstbestendige ruimte plaatsvinden.
- Gebruik **uitsluitend originele reserveonderdelen en accessoires**. Door het gebruik van andere onderdelen vervallen de garantie en het CE-keurmerk en kunnen verwondingen optreden.

Technische gegevens

- Voeding: 6V-lithiumbatterij type CR-P2
- Min. verblijfsduur (2 - 10 sec. instelbaar) 5 s
- Detectiebereik met Kodak Gray Card, grijze kant, 8 x 10", dwarsformaat: 45 cm
- Klassering van de kraan: IP 55

Bij statische drukken boven 0,5 MPa dient een druk-reduceerventiel te worden ingebouwd.



Installatie, zie uitvouwbaar blad II.

Leidingen vóór en na het installeren grondig spoelen (EN 806 in acht nemen)!

Open de koud- en warmwatertoevoer en controleer de aansluitingen op eventuele lekkages.



Bediening en instellingen,

zie de technische productinformatie, 99.0438.xxx

Instelmodus activeren

Onderbreek de voeding op de elektronica en herstel deze na 10 sec.

In de instelmodus brandt het controlelampje in de sensoren, als bij het naderen van de kraan het detectiebereik wordt bereikt.

De instelmodus eindigt automatisch na 3 minuten.



Onderhoud, zie uitvouwbaar blad III - IV.

- Vet functieonderdelen niet in!
- Sluit de voorafsluiter.
- Controleer alle onderdelen, reinig en vervang deze indien nodig.

Het knipperen van het controlelampje in de sensoren geeft aan dat de batterij bijna leeg is.



Reserveonderdelen

zie uitvouwbaar blad I (* = speciaal toebehoren).

Reiniging

De aanwijzingen voor de reiniging van deze kraan vindt u in het bijgaande onderhoudsvorschrift.

Storing / Oorzaak / Oplossing

Storing	Oorzaak	Oplossing
Water stroomt niet	<ul style="list-style-type: none"> • Zeef vóór magneetventiel verstopt • Magneetventiel defect • Steekverbinding heeft geen contact • Batterij leeg (controlelampje brandt eerst continu) 	<ul style="list-style-type: none"> - Zeef reinigen - Magneetventiel vervangen - Steekverbinding controleren - Batterij vervangen
Water stroomt continu	<ul style="list-style-type: none"> • Sproeier verstopt • Magneetventiel defect • Detectiebereik van de sensoren te groot ingesteld 	<ul style="list-style-type: none"> - Zuiger reinigen - Magneetventiel vervangen - Bereik met afstandsbediening (speciaal toebehoren, best.nr.: 36 407) reduceren
Geen spoeling of spoeling te kort	<ul style="list-style-type: none"> • Lederen manchet uitgedroogd of beschadigd 	<ul style="list-style-type: none"> - Verbreed of vervang het ledermanchet
Spoeling te lang	<ul style="list-style-type: none"> • Lederen manchet nog niet ingeweekt 	<ul style="list-style-type: none"> - Meerdere spoelingen (ca. 5x) activeren om de manchet in te weken



Säkerhetsinformation

- Installationen får bara utföras i frostfria utrymmen.
- **Använd endast original reservdelar och tillbehör.** Användningen av andra delar medför att garantin samt CE-märkningen inte längre gäller och kan leda till personskador.

Tekniska data

- Spänningsförsörjning: 6V litiumbatteri typ CR-P2
- Min. vilotid: 5 sek
(kan ställas in på 2 - 10 sek.):
- Mottagningsområde med Kodak Gray Card, grå sida, 8 x 10", tvärformat: 45 cm
- Armaturens skyddsklass: IP 55

En reduceringsventil ska installeras om vilotrycket överstiger 0,5 MPa.

Installation, se utvikningssida II.



Spola noggrant igenom rörledningarna före och efter installationen (observera EN 806)!

Öppna kallvatten- och varmvattentillförseln och kontrollera att anslutningarna är täta.



Betjäning och inställningar,

se den tekniska produktinformationen, 99.0438.xxx

Aktivera inställningsläge

Avbryt elektronikens spänningsförsörjning och anslut igen efter 10 sek.

I inställningsläget lyser kontrollampan i blandarens mottagningsområde.

Inställningsläget avslutas automatiskt efter 3 minuter.

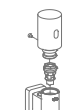


Underhåll

, se utvikningssida III - IV.

- Funktionsdelar får inte fettas in!
- Stäng spärren.
- Kontrollera och rengör alla delarna, byt vid behov.

Ett nästan urladdat batteri visas genom att kontrollampan i sensoriken blinkar.



Reservdelar

se utvikningssida I (* = extra tillbehör).

Skötsel

Skösettips för denna blandare finns i den bifogade skötselansvisningen.

Störning / Orsak / Åtgärd

Störning	Orsak	Åtgärd
Vatten rinner inte ut	<ul style="list-style-type: none"> • Sil framför magnetventil igentäppt • Magnetventil defekt • Instickningsanslutning utan kontakt • Batteriet tomt (kontrollampan lyser permanent) 	<ul style="list-style-type: none"> - Rengör silen - Byt magnetventil - Kontrollera instickningsanslutningen - Byte av batteri
Vatten rinner oavbrutet	<ul style="list-style-type: none"> • Munstycke igensatt • Magnetventil defekt • Sensorernas mottagningsområde för stort inställt 	<ul style="list-style-type: none"> - Rengör kolven - Byt magnetventil - Reducera räckvidden med fjärrkontrollen (extra tillbehör, best.-nr: 36 407)
Ingen spolning eller för kort spolning	<ul style="list-style-type: none"> • Lädermanschett uttorkad eller skadad 	<ul style="list-style-type: none"> - Utvidga eller byt lädermanschett
Spolar för länge	<ul style="list-style-type: none"> • Lädermanschett ännu inte uppmjukad 	<ul style="list-style-type: none"> - Spola flera gånger i följd (ca 5x) för att mjuka upp manschetten



Sikkerhedsoplysninger

- Installationen må kun foretages i frostsikre rum.
- Anvend **kun originale reserve- og tilbehørsdele**. Anvendes der andre dele, er garantien og CE-mærkningen ikke længere gældende. Det kan desuden medføre tilskadekomst.

Tekniske data

- Spændingsforsyning: 6V-Lithiumbatteri type CR-P2
- Minimumsopholdstid (kan indstilles til 2-10 sek.): 5 sek.
- Dækningsområde med Kodak Gray Card, grå Side, 8 x 10", tværfomat: 45 cm
- Armaturbeskyttelse: IP 55

Ved hviletryk over 0,5 MPa skal der monteres en reduktionsventil.

Installation, se foldeside II.



Skyl rørledningssystemet grundigt før og efter installationen (overhold EN 806)!

Åbn for koldt- og varmtvandstilførslen og kontrollér, om tilslutningerne er tætte.



Betjening og indstillinger,

se tekniske produktinformation, 99.0438.xxx

Aktivering af indstillingsmodus

Afbrød spændingsforsyningen på elektronikken og tilslut den igen efter 10 sek.

I indstillingsmodusen lyser advarselsslampen i følermekanismen, når dækningsområdet nås, idet nogen nærmer sig armaturet.

Indstillingsmodusen afsluttes automatisk efter tre minutter.



Vedligeholdelse

, se foldeside III - IV.

- Funktionsdelene må ikke være fedtede!
- Luk afspærringen.
- Kontrollér alle dele, rens dem, udskift dem evt.

Et næsten afladet batteri indikeres ved, at advarselsslampen blinker i følermekanismen.



Reserve dele

se foldeside I (* = specialtilbehør).

Pleje

Anvisningerne vedrørende pleje af dette armatur er anført i den vedlagte vedligeholdelsesvejledning.

Fejl / Årsag / Afhjælpning

Fejl	Årsag	Afhjælpning
Vandet løber ikke	<ul style="list-style-type: none"> • Sien foran magnetventilen er tilstoppet • Magnetventilen er defekt • Stikforbindelsen har ikke kontakt • Batteriet er afladt (kontrollampen lyser først permanent) 	<ul style="list-style-type: none"> - Rens sien - Udskift magnetventilen - Inspicér stikforbindelsen - Udskift batteriet
Vandet løber uafbrudt	<ul style="list-style-type: none"> • Dyse tilstoppet • Magnetventilen er defekt • Sensorens registreringsområde er indstillet for stort 	<ul style="list-style-type: none"> - Rens stemplet - Udskift magnetventilen - Reducer rækkevidden med fjernbetjening (specialtilbehør, bestillingsnr.: 36 407)
Ingen skylning eller skylning for kort tid	<ul style="list-style-type: none"> • Lædermanchet udtørret eller beskadiget 	<ul style="list-style-type: none"> - Udvid eller udskift lædermancheten
Skylning for lang tid	<ul style="list-style-type: none"> • Lædermanchet endnu ikke blødgjort 	<ul style="list-style-type: none"> - Flere skylninger (ca. 5x) udløses for at blødgøre mancheten

N

Sikkerhetsinformasjon

- Strømforsyningsenheten er utelukkende egnet for bruk i lukkede rom.
- **Bruk kun originale reservedeler og tilbehør.** Bruk av andre deler medfører at garantien opphører og CE-merket blir ugyldig, og kan føre til personskader.

Tekniske data

- Spenningsforsyning: 6 V litiumbatteri type CR-P2
- Minste oppholdsvarighet: 5 s (justerbar 2 - 10 s)
- Registreringsområde med Kodak Grey Card, grå Side, 8 x 10", tverrformat: 45 cm
- Beskyttelsesklasse for armaturen: IP 55

For å overholde støyverdiene monteres en reduksjonsventil ved statisk trykk over 0,5 MPa. Unngå store trykkforskjeller.

Installering, se utbrettside II.



Spyl rørledningssystemet grundig før og etter installasjon (følg EN 806)!

Åpne kaldt- og varmtvannstilførselen, og kontroller at koblingene er tette.



Betjening og innstillinger,

se teknisk produktinformasjon, 99.0438.xxx

Aktivere innstillingsmodus

Avbryt strømtilførselen på elektronikken, og opprett den igjen etter 10 s.

I innstillingsmodus lyser kontrollampen i sensorenheten idet man når registreringsområdet når man nærmer seg armaturen.

Innstillingsmodus avsluttes automatisk etter tre minutter.



Vedlikehold, se utbrettside III - IV.

- Funksjonsdelene får ikke smøres med fett!
- Steng forsperren.
- Kontroller alle delene, rengjør og skift eventuelt ut.

Kontrollampen i følersystemet blinker når batteriet er nesten utladet.



Reservedeler

se utbrettside II (* = ekstra tilbehør).

Pleie

Informasjon om pleie av denne armaturen finnes i vedlagte pleiveiledning.

Feil / Årsak / Tiltak

Feil	Årsak	Tiltak
Vannet renner ikke	<ul style="list-style-type: none">• Silen foran magnetventilen er tett• Magnetventilen er defekt• Ingen kontakt på støpsel forbindelsen• Batteriet er tomt (kontrollampen lyser kontinuerlig)	<ul style="list-style-type: none">- Rengjør silen- Skift ut magnetventilen- Kontroller støpsel forbindelsen - Skift batteri
Vannet renner uavbrutt	<ul style="list-style-type: none">• Dyse tett• Magnetventilen er defekt• Innstilt registreringsområde for sensorikken er for stort	<ul style="list-style-type: none">- Rengjør stampelet- Skift ut magnetventilen- Reduser rekkevidden med fjernkontrollen (ekstra tilbehør, best. nr.: 36 407)
Ingen spyling eller for kortvarig spyling	<ul style="list-style-type: none">• Skinnmansjett tørket ut eller skadet	<ul style="list-style-type: none">- Utvid eller skift ut skinnmansjetten
For langvarig spyling	<ul style="list-style-type: none">• Skinnmansjetten ikke gjennomfuktet ennå	<ul style="list-style-type: none">- Utløs flere spylinger (ca. 5) for at mansjetten skal fuktes



Turvallisuusohjeet

- Asennuksen saa tehdä vain pakkaselta suojatuissa tiloissa.
- Käytä **vain alkuperäisiä varaosia ja lisätarvikkeita**. Muiden osien käyttö johtaa takuun ja CE-tunnusmerkinnän raukeamiseen ja voi aiheuttaa onnettomuuksia.

Tekniset tiedot

- Virransyöttö: 6V-litiumparisto tyyppi CR-P2
- Vähimmäisoloaika (säädetävissä 2 - 10 s): 5 s
- Tunnistusalue Kodak Gray Cardin kanssa, harmaa Sivu, 8 x 10", poikittaiskoko: 45 cm
- Hanan kotelointiluokka: IP 55

Jotta sallittuja meluarvoja ei ylitetä, on laitteeseen asennettava paineenalennusventtiili lepopaineen ylittäessä 0,5 MPa.

Installation, katso kääntöpuolen sivu II.



Huuhtelee putkistot huolellisesti ennen ja jälkeen asennuksen (EN 806 huomioitava)!

Avaa kylmän ja lämpimän veden tulo ja tarkasta liitäntöjen tiiviysi.



Käyttö ja asetukset,

ks. tekninen tuotetiedote, 99.0438.xxx

Säätötilan aktivointi

Katkaise virransyöttö elektroniikkayksiköstä ja kytke jälleen 10 s kuluttua.

Säätötilassa tunnistimen merkkivalo palaa, kun tunnistusalue saavutetaan laitetta lähestyttäessä. Säätötila päättyy automaattisesti 3 minuutin kuluttua.



Huolto

, katso kääntöpuolen sivu III - IV.

- Toimintaosia ei saa rasvata!
- Sulje katkaisin.
- Tarkasta ja puhdista kaikki osat, vaihda tarvittaessa uusiin.

Tunnistinlaitteiston merkkivalon vilkunta ilmoittaa lähes tyhjästä paristosta.



Varaosat

Katso kääntöpuolen sivu I (* = lisätarvike).

Hoito

Tämän laitteen hoitoa koskevat ohjeet on annettu mukana olevassa hoito-oppaassa.

Häiriö / syy / korjaus

Häiriö	Syy	Korjaus
Vesi ei virtaa	<ul style="list-style-type: none"> • Magneettiventtiilin siivilä tukossa • Magneettiventtiili rikki • Pistoliittimen kosketushäiriö • Paristo tyhjä (merkkivalo palaa ensin jatkuvasti) 	<ul style="list-style-type: none"> - Puhdista siivilä - Vaihda magneettiventtiili - Tarkasta pistoliitin - Vaihda paristo
Vesi virtaa tauotta	<ul style="list-style-type: none"> • Suutin tukossa • Magneettiventtiili rikki • Tunnistimen tunnistusalue säädetty liian suureksi 	<ul style="list-style-type: none"> - Puhdista mäntä - Vaihda magneettiventtiili - Vähennä tunnistusetaisyyskautta kauko-ohjaimella (lisätarvike, tilausnumero: 36 407)
Liian lyhyt tai puuttuva huuhtelu	<ul style="list-style-type: none"> • Nahkatiiviste kuivunut tai vaurioitunut 	<ul style="list-style-type: none"> - Avenna tai vaihda nahkatiiviste
Liian pitkä huuhtelu	<ul style="list-style-type: none"> • Nahkatiiviste ei ole vielä pehmennyt riittävästi 	<ul style="list-style-type: none"> - Huuhtelee allas useamman kerran (n. 5x), jotta tiiviste pehmenee

PL

Informacje dotyczące bezpieczeństwa

- Montaż można wykonać tylko w pomieszczeniach zabezpieczonych przed mrozem.
- Należy używać **wyłącznie oryginalnych części zamiennych i akcesoriów**. Korzystanie z innych części spowoduje utratę gwarancji oraz oznaczenia CE i może doprowadzić do obrażeń ciała.

Dane techniczne

- Napięcie zasilające: bateria litowa 6V Typ CR-P2
- Minimalne opóźnienie: 5 s (zakres 2 - 10 s)
- Obszar detekcji według Kodak Gray Card, szara strona, 8 x 10", orientacja pozioma: 45 cm
- Stopień ochrony armatury: IP 55

Jeżeli ciśnienie statyczne przekracza 0,5 MPa, należy zamontować reduktor ciśnienia.

Instalacja, zob. str. rozkładana II.



Przed instalacją i po niej dokładnie przeplukać przewody rurowe (przestrzegać EN 806)!

Odkręcić zawory doprowadzenia zimnej i ciepłej wody oraz sprawdzić szczelność połączeń.



Obsługa i ustawiania,

zob. informacja techniczna, 99.0438.xxx

Uruchamianie trybu nastawczego

Odłączyć napięcie zasilające układu elektronicznego i ponownie podłączyć po 10 s.

W trybie nastawczym powinna zapalić się lampka kontrolna układu czujników armatury, jeżeli osiągnięty zostanie obszar detekcji czujnika.

Tryb nastawczy jest kończony automatycznie po upływie 3 minut.

Konserwacja, zob. str. rozkładana III - IV.



• Części funkcjonalnych nie należy smarować!

• Zamknąć zawór odcinający.

• Sprawdzić wszystkie części, oczyścić i ewent. wymienić.

Prawie całkowite wyczerpanie baterii zasilającej jest sygnalizowane miganiem lampki kontrolnej w układzie czujników.

Części zamienne



zob. strona rozkładana I

(* = wyposażenie dodatkowe).

Pielęgnacja

Wskazówki dotyczące pielęgnacji armatury zamieszczono w załączonej instrukcji pielęgnacji.

Usterka / Przyczyna / Środek zaradczy

Usterka	Przyczyna	Środek zaradczy
Woda nie wypływa	<ul style="list-style-type: none">• Niedrożne sitko przed zaworem elektromagnetycznym• Uszkodzony zawór elektromagnetyczny• Brak styku w złączu wtykowym• Rozładowana bateria zasilająca (lampka kontrolna świeci stale)	<ul style="list-style-type: none">- Oczyszczyć sitko- Wymienić zawór elektromagnetyczny- Sprawdzić złącze wtykowe- Wymienić baterię zasilającą
Woda wypływa nieprzerwanie	<ul style="list-style-type: none">• Niedrożna dysza• Uszkodzony zawór elektromagnetyczny• Obszar detekcji układu czujników jest zbyt duży	<ul style="list-style-type: none">- Oczyszczyć tłoczek- Wymienić zawór elektromagnetyczny- Zmniejszyć zasięg za pomocą pilota (wyposażenie dodatkowe, nr kat.: 36 407)
Brak spłukiwania lub spłukiwanie zbyt małe	<ul style="list-style-type: none">• Wyszuszony lub uszkodzony kołnierz skórzany	<ul style="list-style-type: none">- Rozszerzyć lub wymienić kołnierz skórzany
Zbyt długi czas spłukiwania	<ul style="list-style-type: none">• Kołnierz skórzany nie jest jeszcze dostatecznie namoczony	<ul style="list-style-type: none">- Przeprowadzić kilka operacji spłukiwania (ok. 5x), w celu namoczenia kołnierza skózanego



ملاحظات الأمان

- لا يمكن تركيبه إلا في الغرف الخالية من الصقيع.
- لا تستخدم سوى قطع الغيار والإضافات الأصلية. سيؤدي استخدام قطع غيار أخرى إلى إلغاء الضمان والرقم التعريفي لجهة التعاقد (CE)، وقد يؤدي إلى حدوث إصابات.

البيانات الفنية

- فلطية الإمداد: بطارية ليثيوم 6 فلط (النوع CR-P2)

- الحد الأدنى لوقت التأخير (10 - 2 ث قابل للضبط): 5 ثوان
- نظارة الاستقبال وفقاً للبطاقة الرمادية من كود ك (Kodak Gray Card):

- الجانب الرمادي، "8x10"، أفقي: 45 سم
- نوع واقي التركيب: IP 55

في حالة تعدد ضغط الانسياب 0.5 ميغاباسكال، يجب تركيب مخفض للضغط. تجنب اختلافات الضغط بمعدلات كبيرة بين خط تغذية المياه الساخنة والباردة.

التركيب راجع الصفحة المطوية II.



شطف المواسير بالكامل قبل التركيب وبعده (راجع EN 806).

افتح خط تغذية المياه الساخنة والباردة وتحقق من احكام التهصلات و عدد تسر بها.

الصيانة

- يجب عدم تشغيل قطع التشغيل.
- قم بإغلاق الصمام العزل الأساسي، راجع الشكل
- افحص كل المكونات وقم بتنظيفها واستبدالها إذا لزم الأمر



يتم الإشارة إلى البطاريات التي يتم تفريغ شحنتها بضوء مر اقية وامض في جهاز التحسس.

قطع الغيار

راجع الصفحة المطوية (*) = إضافات خاصة



الخدمة والصيانة

للحصول على إرشادات حول خدمة وصيانة هذا الخلاط، الرجاء الاطلاع على تعليمات الخدمة والصيانة المرفقة.

الخلل/السبب/الحل

الخلل	السبب	الحل
عدم تدفق المياه	<ul style="list-style-type: none"> انسداد جهة التيار لمصفاة الصمام بالملف اللولبي تلف الصمام بملف لولبي واصل القابس غير متصل تم تفريغ شحنة البطارية (أي عندما يضيء مصباح المؤشر باستمرار) 	<ul style="list-style-type: none"> تنظيف المصفاة استبدال الصمام بملف لولبي ربط واصل القابس استبدال البطارية
تدفق المياه باستمرار	<ul style="list-style-type: none"> الفوهة ممدودة تلف الصمام بملف لولبي يتم ضبط مجال كشف جهاز التحسس بدرجة عالية للغاية 	<ul style="list-style-type: none"> تنظيف الكباس استبدال الصمام بملف لولبي خفض المجال باستخدام جهاز التحكم عن بعد (الإضافة الخاصة، رقم الطليقة: 36 206)
لا يتم الشطف أو وقت الشطف قصير للغاية	<ul style="list-style-type: none"> مانع التسرب المصنوع من الجلد جاف أو تالف 	<ul style="list-style-type: none"> توسيع أو استبدال مانع التسرب المصنوع من الجلد
وقت الشطف طويل للغاية	<ul style="list-style-type: none"> لم يتم تليين مانع التسرب المصنوع من الجلد حتى الآن 	<ul style="list-style-type: none"> قم بإجراء عمليات شطف متعددة (حوالي 5 مرات) لتليين مانع التسرب المصنوع من الجلد.



Πληροφορίες ασφαλείας

- Η εγκατάσταση επιτρέπεται αποκλειστικά σε προστατευμένους από τον παγετό χώρους.
- Χρησιμοποιείτε **αποκλειστικά γνήσια ανταλλακτικά και αξεσουάρ**. Η χρήση άλλων εξαρτημάτων συνεπάγεται την ακύρωση της εγγύησης και του σήματος CE, ενώ μπορεί να οδηγήσει σε τραυματισμούς.

Τεχνικά στοιχεία

- Τροφοδοσία τάσης: Μπαταρία λιθίου 6V τύπου CR-P2
 - Ελάχιστος χρόνος αδράνειας (δυνατότητα ρύθμισης από 2 - 10 δευτερόλεπτα): 5 δευτερόλεπτα
 - Περιοχή ανίχνευσης με Kodak Gray Card, γκρι σελίδα, 8 x 10", οριζόντια διάταξη: 45 cm
 - Βαθμός προστασίας των εξαρτημάτων: IP 55
- Σε πιέσεις ηρεμίας μεγαλύτερες από 0,5 MPa θα πρέπει να τοποθετηθεί μια βαλβίδα μείωσης της πίεσης.

Εγκατάσταση, βλέπε αναδιπλούμενη σελίδα II.



Ξεπλύνετε καλά το σύστημα σωληνώσεων πριν και μετά την εγκατάσταση (σύμφωνα με τις προδιαγραφές EN 806)!

Ανοίξτε τις παροχές κρύου και ζεστού νερού και ελέγξτε τη στεγανότητα των συνδέσεων.



Χειρισμός και ρυθμίσεις,

βλ. τεχνικές πληροφορίες, 99.0438.xxx

Ενεργοποίηση κατάστασης ρυθμίσεων

Διακόψτε την τροφοδοσία τάσης του ηλεκτρονικού συστήματος και αποκαταστήστε την μετά από 10 δευτερόλεπτα.

Στην κατάσταση ρύθμισης ανάβει η λυχνία ελέγχου του αισθητήρα, εάν κάποιος προσεγγίσει το εξάρτημα και εισέλθει εντός της περιοχής ανίχνευσης.

Η κατάσταση ρύθμισης τερματίζεται αυτόματα μετά από 3 λεπτά.

Συντήρηση, βλέπε αναδιπλούμενη σελίδα III - IV.



- Τα λειτουργικά εξαρτήματα δεν επιτρέπεται να λιπανθούν!
- Κλείστε τη βαλβίδα απομόνωσης.
- Ελέγξτε όλα τα εξαρτήματα, καθαρίστε τα και, αν χρειάζεται, αντικαταστήστε τα.

Η σχεδόν αποφορτισμένη μπαταρία υποδεικνύεται από τη λυχνία ελέγχου στον αισθητήρα που αναβοσβήνει.

Ανταλλακτικά

βλέπε αναδιπλούμενη σελίδα I (* = Πρόσθετος εξοπλισμός).



Περιποίηση

Τις οδηγίες που αφορούν την περιποίηση αυτού του εξαρτήματος μπορείτε να τις πάρετε από τις συνημμένες οδηγίες περιποίησης.

Βλάβη / Αιτία / Αντιμετώπιση

Βλάβη	Αιτία	Αντιμετώπιση
Το νερό δεν ρέει	<ul style="list-style-type: none"> • Το φίλτρο της μαγνητικής βαλβίδας έχει βουλώσει. • Βλάβη μαγνητικής βαλβίδας • Απουσία επαφής των ακροδεκτών • Αποφορτισμένη μπαταρία (η λυχνία ελέγχου μένει μόνιμα αναμμένη) 	<ul style="list-style-type: none"> - Καθαρισμός φίλτρου - Αντικατάσταση μαγνητικής βαλβίδας - Ελέγξτε τους ακροδέκτες - Αντικαταστήστε την μπαταρία
Το νερό ρέει αδιάκοπα	<ul style="list-style-type: none"> • Βουλωμένη θηλή • Βλάβη μαγνητικής βαλβίδας • Η περιοχή ανίχνευσης αισθητήρα είναι πολύ μεγάλη 	<ul style="list-style-type: none"> - Καθαρίστε το έμβολο - Αντικατάσταση μαγνητικής βαλβίδας - Μειώστε την εμβέλεια με το τηλεχειριστήριο (Προαιρετικός εξοπλισμός, Αρ. παραγγελίας: 36 407)
Χωρίς πλύση ή πολύ σύντομη πλύση	<ul style="list-style-type: none"> • Η δερμάτινη μανσέτα έχει στεγνώσει ή έχει φθαρεί 	<ul style="list-style-type: none"> - Ανοίξτε ή αντικαταστήστε τη δερμάτινη μανσέτα
Πολύ μεγάλη διάρκεια πλύσης	<ul style="list-style-type: none"> • Η δερμάτινη μανσέτα δεν έχει μαλακώσει 	<ul style="list-style-type: none"> - Πραγματοποιήστε περισσότερες πλύσεις (περ. 5 φορές) για να μαλακώσει η μανσέτα



Bezpečnostní informace

- Instalace smí být provedena pouze v místnostech chráněných před mrazem.
- Používejte **pouze originální náhradní díly a příslušenství**. Při použití jiných, neoriginálních dílů neplatí záruka a CE-certifikace, kromě toho hrozí nebezpečí úrazu.

Technické údaje

- Napájecí napětí: 6 V lithiová baterie, typ CR-P2
- Minimální doba prodlevy
- (nastavitelná od 2 - 10 s): 5 s
- Přijímací dosah s kartou Kodak Gray Card, šedá strana, 8 x 10", příčný formát: 45 cm
- Druh el. ochrany armatury: IP 55

Pro dodržení předepsaných hodnot hluku je při statických tlacích vyšších než 0,5 MPa nutné namontovat redukční ventil.

Instalace, viz skládací stranu II.



Potrubní systém před a po instalaci důkladně propláchněte (dodržujte normu EN 806)!

Otevřete přívod studené a teplé vody a zkontrolujte těsnost všech spojů.



Obsluha a nastavení,

viz technické informace, 99.0438.xxx

Aktivování režimu nastavování

Přerušte přívod napájecího napětí k elektronice a po uplynutí 10 s opět zapojte.

Dojde-li při přibližování objektu k armatuře k dosažení přijímacího dosahu, rozsvítí se v režimu nastavování kontrolka senzorky.

Režim nastavování končí automaticky po uplynutí 3 minut.



Údržba, viz skládací stranu III - IV.

- Funkční díly se nesmí mazat tukem!
- Uzavřete předuzávěr.
- Všechny díly zkontrolujte, vyčistěte a podle potřeby vyměňte.

Před úplným vybitím baterie začne blikat kontrolka v senzorce.



Náhradní díly

viz skládací strana I (* = zvláštní příslušenství).

Ošetřování

Pokyny k ošetřování této armatury jsou uvedeny v příloženém návodu k údržbě.

Závada/příčina/odstranění

Závada	Příčina	Odstranění
Voda nevytéká	<ul style="list-style-type: none"> • Ucpané sítko před magnetickým ventilem • Vadný magnetický ventil • Zásuvný konektor nemá kontakt • Vybitá baterie (kontrolka nejprve svítí trvale) 	<ul style="list-style-type: none"> - Vyčistěte sítko - Vyměňte magnetický ventil - Zkontrolujte zásuvné konektory - Vyměňte baterii
Voda vytéká nepřetržitě	<ul style="list-style-type: none"> • Ucpaná tryska • Vadný magnetický vent • Přijímací dosah senzorky je nastaven na příliš velkou vzdálenost! 	<ul style="list-style-type: none"> - Vyčistěte píst - Vyměňte magnetický ventil - Dosah redukuje pomocí dálkového ovládání (zvláštní příslušenství, obj. čís.: 36 407)
Splachování nefunguje vůbec nebo je příliš krátké	<ul style="list-style-type: none"> • Vyschlá nebo poškozená kožená manžeta 	<ul style="list-style-type: none"> - Koženou manžetu natáhněte nebo vyměňte
Příliš dlouhé splachování	<ul style="list-style-type: none"> • Kožená manžeta není ještě dostatečně měkká 	<ul style="list-style-type: none"> - Spusťte více splachování (cca 5x), aby se manžeta navlhčila

H

Biztonsági információk

- A felszerelést csak fagymentes helyiségekben szabad végezni.
- **Csak eredeti alkatrészeket és tartozékokat** használjon! Más alkatrészek használata a garancia és a CE-jelölés érvényességének megszűnéséhez és sérülésekhez vezethet.

Műszaki adatok

- Feszültségellátás: 6V-os, CR-P2 típusú lítium elem
- Minimális eltelt idő (2 - 10 s beállítható): 5 s
- Az érzékelő területe Kodak Gray Car segítségével, szürke oldal, 8 x 10", keresztformátum: 45 cm
- Szerelvény érintésvédelme: IP 55

0,5 MPa feletti nyugalmi nyomás esetén nyomáscsökkenítő szükséges!



Felszerelés, lásd a II. kihajtható oldal.

A csővezeték a szerelés előtt és után is alaposan öblítse át (ügyeljen a EN 806 szabványra)!

Nyissa meg a hideg és a meleg víz ellátását, és ellenőrizze a csatlakozások tömítettségét.



Kezelés és beállítások,

lásd műszaki leírását, 99.0438.xxx

A beállító üzemmód aktiválása

Szakítsa meg az elektronikán a feszültségellátást és 10 másodperc után kapcsolja vissza.

A beállítási móduzban az érzékelőben az ellenőrzőlámpa világít, amikor a szerelvényhez történő közelítés során eléri az érzékelési területet.

A beállítási móduz 3 perc után automatikusan befejeződik.



Karbantartás, lásd a III - IV. kihajtható oldal.

- A működő alkatrészeket nem szabad bezsírítani!
- Zárja el az elzárócsapot.
- Az összes alkatrészt ellenőrizni, tisztítani, és esetl. cserélni kell.

Az elem lemerülését a szenzor ellenőrző lámpájának villogása jelzi.



Pótalkatrészek

lásd I. kihajtható oldal (* = speciális tartozékok).

Ápolás

A szerelvény tisztítására vonatkozó útmutatást a mellékelt ápolási utasítás tartalmazza.

Guasto /Ok/ Elhárítás

Guasto	Ok	Elhárítás
Nem folyik a víz	<ul style="list-style-type: none">• A mágnesszelep előtt található szűrő eldugult• Mágnesszelep meghibásodott• A dugaszolócsatlakozó nem érintkezik• Az elem lemerült (az ellenőrzőlámpa folyamatosan világít)	<ul style="list-style-type: none">- Tisztítsa meg a szitát- Cserélje ki a mágnesszelepet- Ellenőrizze a dugaszoló csatlakozásokat- Cserélje ki az elemet
A víz megszakítás nélkül folyik	<ul style="list-style-type: none">• Fúvóka eldugult• Mágnesszelep meghibásodott• A szenzorok észlelési területe túl nagyra lett állítva	<ul style="list-style-type: none">- Tisztítsa meg a dugattyút- Cserélje ki a mágnesszelepet- Csökkentse a hatótávolságot a távirányítóval (különleges felszereltség, megrendelési sz.:36 407)
Nincs öblítés vagy túl rövid az öblítés	<ul style="list-style-type: none">• Bőr karmantyú kiszáradt vagy sérült	<ul style="list-style-type: none">- Tágítsa ki vagy cserélje ki az bőr karmantyút, lásd Karbantartás
Túl hosszú az öblítés	<ul style="list-style-type: none">• A bőr karmantyú még nem lágyult meg	<ul style="list-style-type: none">- Indítson el több öblítést (kb. 5x) hogy a bőr karmantyút meglágyuljon



Informações de segurança

- A instalação apenas pode ser efectuada em compartimentos anticongelantes.
- Utilizar **apenas peças sobresselentes e acessórios originais**. A utilização de outras peças leva à anulação da garantia, bem como da identificação CE e pode provocar ferimentos.

Dados técnicos

- Alimentação de corrente eléctrica: bateria de lítio 6V tipo CR-P2
- Tempo mínimo de permanência
- (regulável de 2 - 10 s): 5 s
- Âmbito de detecção com Kodak Gray Card, página cinzenta, 8 x 10", formato transversal: 45 cm
- Tipo de protecção da torneira: IP 55

Em pressões estáticas superiores a 0,5 MPa dever-se-á montar um redutor de pressão.

Instalação, página desdobrável II.



Antes e depois da instalação, enxaguar bem o sistema de tubagens (ter em atenção EN 806)!

Abrir a entrada de água fria e de água quente e verificar se as ligações estão estanques.



Manuseamento e ajustes,

ver a informação técnica, 99.0438.xxx

Activar o modo de ajuste

Interromper a alimentação de corrente eléctrica na electrónica e após 10 s reestabelecer a mesma.

No modo de ajuste a luz de controlo do sensor acende caso durante a aproximação da torneira seja alcançado o campo de detecção.

O modo de ajuste termina automaticamente após 3 minutos.



Manutenção, página desdobrável III - IV.

- Não lubrificar as peças de funcionamento!
- Fechar a válvula de segurança.
- Verificar, limpar e, se necessário, substituir todas as peças.

A luz de controlo no sensor pisca para assinalar que a bateria está quase descarregada.



Peças sobresselentes

ver página desdobrável I (* = acessório especial).

Conservação

As indicações relativas à conservação desta torneira devem ser consultadas nas instruções de conservação fornecidas juntamente.

Avaria / Causa / Solução

Avaria	Causa	Solução
A água não corre	<ul style="list-style-type: none"> • O filtro antes da electroválvula está entupido • Electroválvula avariada • Ficha de ligação sem contacto • Bateria vazia (a luz de controlo sinaliza luz contínua e depois) 	<ul style="list-style-type: none"> - Limpar o filtro - Substituir a electroválvula - Verificar a ficha de ligação - Substituir a bateria
A água corre ininterruptamente	<ul style="list-style-type: none"> • Pistão entupido • Electroválvula avariada • O campo de detecção do sensor é muito grande 	<ul style="list-style-type: none"> - Limpar o pistão - Substituir a electroválvula - Reduzir o alcance com o controlo remoto (acessório especial, nº de enc.: 36 407)
Sem descarga ou descarga muito breve	<ul style="list-style-type: none"> • Junta de couro seca ou danificada 	<ul style="list-style-type: none"> - Alargar ou substituir a junta de couro
Descarga muito longa	<ul style="list-style-type: none"> • A junta de couro ainda não está bem humedecida 	<ul style="list-style-type: none"> - Desencadear várias descargas (aprox. 5x) para humedecer bem a junta



Güvenlik bilgileri

- Montaj ancak donmaya karşı emniyetli odalarda yapılabilir.
- **Sadece orijinal Grohe yedek parçalarını ve aksesuarlarını** kullanın. Diğer parçaların kullanımı garanti hakkının ortadan kalkmasına, CE işaretinin geçerliliğini kaybetmesine ve yaralanmalara neden olur.

Teknik Veriler

- Elektrik girişi: 6V lityum batarya tipi CR-P2
- Minimum gecikme süresi
- (2 - 10 s ayarlanabilir): 5 s
- Kodak Gray Card ile algı alanı, gri taraf, 8 x 10", çapraz format: 45 cm
- Batarya koruma türü: IP 55

Akış basıncının 0,5 MPa üzerinde olması durumunda, bir basınç düşürücü takılmalıdır.

Montaj, bkz. katlanır sayfa II.



Boru sistemini kurulumdan önce ve sonra su ile temizleyin (EN 806'yı dikkate alın)!

Soğuk ve sıcak su vanasını açın ve bağlantıların sızdırmazlığını kontrol edin.



Kullanım ve ayarlar,

teknik ürün bilgilerine bakın, 99.0438.xxx

Ayar modunu aktive edin

Elektronikteki gerilim beslemesini kesin ve 10 s sonra tekrar başlatın.

Ayar modunda, bataryaya yaklaşıırken algı sahasına girilmişse, sensör sistemindeki kontrol lambası yanar.

Ayar modu, 3 dakika sonra otomatik olarak sona erer.

Bakım, bkz. katlanır sayfa III - IV.



- Fonksiyon parçaları greslenmemelidir!
- Ön kısmayı kapatın.

- Tüm parçaları kontrol edin, temizleyin, gerekirse değiştirin.

Bitmek üzere olan akü, sensördeki kontrol lambasının yanıp sönmeleriyle gösterilir.

Yedek parçalar

bkz. katlanır sayfa I (* = özel aksesuar).



Bakım

Bu bataryanın bakımı ile ilgili gerekli açıklamalar için lütfen birlikte verilen bakım talimatına başvurunuz.

Arıza / Nedeni / Çözümü

Arıza	Nedeni	Çözümü
Su akıyor	<ul style="list-style-type: none">• Solenoid valfin önündeki süzgeç tıkanmış• Solenoid valf bozuk• Priz bağlantısı temas etmiyor• Batarya boşalmış (kontrol lambası sürekli aydınlanmayı)	<ul style="list-style-type: none">- Süzgeci temizleyin- Manyetik valfi değiştirin- Soket bağlantısını kontrol edin- Pilin değiştirilmesi
Su sürekli akıyor	<ul style="list-style-type: none">• Meme tıkanmış• Solenoid valf bozuk• Sensör sisteminin algılama sahası fazla büyük ayarlanmış	<ul style="list-style-type: none">- Pistyonu temizleyin- Manyetik valfi değiştirin- Uzaktan kumandalı algılama alanı (özel aksesuar, sipariş no.: 36 407) azaltılması
Yıkama yok veya fazla kısa	<ul style="list-style-type: none">• Deri manşet kurumuş veya zarar görmüş	<ul style="list-style-type: none">- Deri manşeti genişletin veya değiştirin, bkz. bakım
Durulama çok uzun	<ul style="list-style-type: none">• Deri manşetleri henüz yumuşatılmadı	<ul style="list-style-type: none">- Daha fazla yıkama (yakl. 5x) manşetlerin yumuşamasına sebep olur



Bezpečnostné informácie

- Inštalácia sa môže uskutočňovať iba v miestnostiach chránených proti mrazu.
- Používajte **len originálne náhradné diely a príslušenstvo**. V prípade použitia iných dielov zaniká platnosť záruky a CE-certifikácie, okrem toho hrozí nebezpečenstvo úrazu.

Technické údaje

- Napájacie napätie: 6 V lítiťová batéria, typ CR-P2
- Minimálna doba oneskorenia (nastaviteľná od 2 - 10 s): 5 s
- Prijímací dosah s kartou Kodak Gray Card, sivá strana, 8 x 10", priečny formát: 45 cm
- Druh el. ochrany armatúry: IP 55

Pri statických tlakoch vyšších než 0,5 MPa sa musí namontovať redukčný ventil.



Inštalácia, pozri skladáciu stranu II.

Potrubný systém pred a po inštalácii dôkladne prepláchnite (dodržiajte normu EN 806)!

Otvorte prívod studenej a teplej vody a skontrolujte tesnosť všetkých spojov.



Obsluha a nastavenie,

pozrite technické informácie, 99.0438.xxx

Aktivovanie režimu nastavovania

Odpojte napájacie napätie od elektroniky a po uplynutí 10 s ho znovu zapojte.

V režime nastavovania sa rozsvieti kontrolka senzorky, ak sa pri priblížení k armatúre dosiahne prijímací dosah.

Režim nastavovania sa automaticky ukončí po uplynutí 3 minút..



Údržba

, pozri skladáciu stranu III - IV.

- Funkčné diely sa nesmú mazať tukom!
- Uzavrte preduzáver.
- Všetky diely skontrolujte, vyčistite a podľa potreby vymeňte.

Tesne pred úplným vybitím batérie začne blikať kontrolka senzorky.



Náhradné diely

pozri skladáciu stranu I (* = zvláštne príslušenstvo)

Ošetrovanie

Pokyny na ošetrovanie tejto armatúry sú uvedené v priloženom návode na údržbu.

Závaďa / príčina / odstránenie

Závaďa	Príčina	Odstránenie
Nevyteká voda	<ul style="list-style-type: none"> • Zapchaté sitko pred magnetickým ventilom • Vadný magnetický ventil • Zásuvný konektor nemá kontakt • Vybitá batéria (kontrolka najprv svieti trvalo) 	<ul style="list-style-type: none"> - Vyčistite sitko - Vymeňte magnetický ventil - Skontrolujte konektor - Vymeňte batériu
Voda vyteká nepretržite	<ul style="list-style-type: none"> • Zapchatá tryska • Vadný magnetický ventil • Prijímací dosah senzorky je nastavený na príliš veľkú vzdialenosť 	<ul style="list-style-type: none"> - Vyčistite piest - Vymeňte magnetický ventil - Dosah redukuje pomocou diaľkového ovládania (zvláštne príslušenstvo, obj. čís.: 36 407)
Splachovanie nefunguje alebo je príliš krátke	<ul style="list-style-type: none"> • Vyschnutá alebo poškodená kožená manžeta 	<ul style="list-style-type: none"> - Koženú manžetu natiahnite alebo vymeňte, pozri odst. údržba
Príliš dlhé splachovanie	<ul style="list-style-type: none"> • Kožená manžeta nie je ešte dostatočne mäkká 	<ul style="list-style-type: none"> - Spust'te viacej splachovacích cyklov (cca 5x), aby sa manžeta navlhčila



Varnostne informacije

- Namestitev je dovoljeno izvesti le v prostorih, zaščiteneh pred zmrzaljo.
- Uporabljajte samo **originalne nadomestne dele in dodatno opremo**. Uporaba drugih delov povzroči neveljavnost garancije in znaka CE ter lahko povzroči telesne poškodbe.

Tehnični podatki

- Napajanje: litijeva baterija 6V, tip CR-P2
- Najkrajši čas uporabe (nastavljivo od 2 do 10 s): 5 s
- Območje zaznavanja s Kodak Gray Card, siva stran, 8 x 10", prečni format: 45 cm
- Raven zaščite armature: IP 55

Kadar tlak v mirovanju presega 0,5 MPa, je potrebno vgraditi reducirni ventil.

Namestitev, glejte zložljivo stran II.



Pred inštalacijo in po njej temeljito očistite sistem cevi (upoštevajte standard EN 806)!

Odprite dotok hladne in tople vode ter preverite tesnjenje priključkov.



Uporaba in nastavljanje,

glejte tehnične informacije, 99.0438.xxx

Vklop nastavitvenega načina

Prekinite napetostno napajanje na elektriki in jo po 10 sekundah ponovno vzpostavite.

Ko se približate območju zaznavanja armature, posveti v nastavitvenem načinu opozorilna lučka na senzorjih.

Nastavitveni način se po 3 minutah samodejno konča.



Servisiranje

, glejte zložljivo stran III - IV.

- Gibljivih delov ventila ne mažite z mastjo!
- Zaprite predzaporo.
- Preglejte vse dele, po potrebi očistite ali zamenjajte.

Utripajoča kontrolna lučka senzorjev nakazuje, da je baterija skoraj prazna.



Nadomestni deli

Glejte zložljivo stran I (* = dodatna oprema).

Vzdrževanje

Navodila za vzdrževanje te armature najdete v priloženih navodilih za vzdrževanje.

Motnja / Vzrok / Odprava motnje

Motnja	Vzrok	Odprava motnje
Voda ne teče	<ul style="list-style-type: none"> • Zamašen je filter pred magnetnim ventilom • Napaka na magnetnem ventilu • Vtični priključek je brez stika • Baterija je prazna (kontrolna lučka sveti neprekinjeno) 	<ul style="list-style-type: none"> - Očistite filter - Zamenjajte magnetni ventil - Preverite vtični priključek - Zamenjava baterije
Voda teče neprekinjeno	<ul style="list-style-type: none"> • Šoba je zamašena • Napaka na magnetnem ventilu • Nastavitev območja zaznavanja sezorike je nastavljeno na preveliko 	<ul style="list-style-type: none"> - Očistite bat - Zamenjajte magnetni ventil - Z daljinskim upravljanjem (dodatna oprema, št. artikla: 36 407) zmanjšajte doseg
Ni izplakovanja, ali je izplakovanje prekratko	<ul style="list-style-type: none"> • Osušena ali poškodovana usnjena manšeta 	<ul style="list-style-type: none"> - Razširite usnjeno manšeto ali zamenjajte
Predolgo izplakovanje	<ul style="list-style-type: none"> • Usnjena manšeta še ni uležana 	<ul style="list-style-type: none"> - Izvedite več izplakovanj (ca. 5x) in manšeta se bo prilagodila



Sigurnosne napomene

- Ugradnja se smije izvoditi samo u prostorijama u kojima nema opasnosti od smrzavanja.
- Koristite **samo originalne rezervne dijelove i dodatnu opremu**. Uporaba dijelova drugih proizvođača dovodi do gubitka prava iz jamstva i poništavanja oznake CE te može uzrokovati ozljede.

Tehnički podaci

- Opskrba naponom: litijeva baterija od 6V tip CR-P2
- Minimalno vrijeme zadržavanja: 5 s (može se podesiti od 2 - 10 s)
- Područje registriranja prijema Kodak Gray Card, siva strana, 8 x 10", poprečna veličina: 45 cm
- Vrsta zaštite armature: IP 55

Ako tlak mirovanja premašuje 0,5 MPa, tada je potrebno ugraditi reduktor tlaka.

Ugradnja, pogledajte preklapnu stranicu II.



Sustav cijevi prije i nakon instalacije treba temeljito isprati (uzeti u obzir EN 806)!

Otvorite dovod hladne i tople vode te provjerite nepropusnost priključaka.



Rukovanje i podešavanje,

vidi Tehničke informacije, 99.0438.xxx

Aktivirajte režim podešavanja

Prekinite opskrbu naponom na elektronicu i ponovno je uspostavite nakon 10 sekundi.

U režimu podešavanja, kontrolna žaruljica u sustavu senzora armature svijetli, ako prilikom približavanja armaturi uđete u osjetno područje senzora armature.

Režim podešavanja automatski završava nakon 3 minute.

Održavanje, pogledajte preklapnu stranicu III - IV.



• Funkcijska mjesta ne smiju se podmazivati!

• Zatvorite predzapor.

• Pregledajte sve dijelove, očistite ih i po potrebi zamijenite.

Gotovo prazna baterija se signalizira treptanjem kontrolne žaruljice u senzoru.

Rezervni dijelovi

pogledajte preklapljenu stranu I (* = poseban pribor).



Održavanje

Naputke za održavanje ove armature možete pronaći u priloženim uputama o održavanju.

Problem / uzrok / rješenje

Problem	Uzrok	Rješenje
Voda ne teče	<ul style="list-style-type: none"> • začepljeno je sito ispred magnetskog ventila • magnetski je ventil oštećen • Utična spojnica nema kontakta • Baterija je prazna (kontrolna lampica trajno svijetli) 	<ul style="list-style-type: none"> - očistite sito - zamijenite magnetski ventil - Provjerite utičnu spojnicu - Zamjena baterije
Voda neprestano teče	<ul style="list-style-type: none"> • mlaznica je začepljena • magnetski je ventil oštećen • područje registriranja sustava senzora podešeno je predugo 	<ul style="list-style-type: none"> - očistite klip - zamijenite magnetski ventil - smanjite domet s daljinskim upravljačem (poseban pribor, kataloški broj: 36 407)
Nema ispiranja ili je ono prekratko	<ul style="list-style-type: none"> • kožna manžeta je osušena ili oštećena 	<ul style="list-style-type: none"> - proširite ili zamijenite kožnu manžetu
Ispiranje traje predugo	<ul style="list-style-type: none"> • kožna manžeta još nije namočena 	<ul style="list-style-type: none"> - ispuštite nekoliko ispiranja (oko 5x) da bi se manžeta namočila



Указания за безопасност

- Монтажът е разрешен само в помещения, защитени от замръзване.
- Използвайте **само оригинални резервни части и принадлежности**. Употребата на други части води до загуба на гаранцията и CE знака за съответствие и може да доведе до наранявания.

Технически данни

- Електрозахранване: 6V-литиева батерия тип CR-P2
- Минимално времетраене (може да се настрои на 2 - 10 сек.): 5 сек.
- Зона на реагиране според Kodak Gray Card, сива страна, 8 x 10", хоризонтална равнина: 45 cm
- Степен на защита на арматурата: IP 55

Ако статичните натоварвания превишават 0,5 MPa, трябва да се монтира редуцирвентил.



Монтаж, виж страница II.

Водопроводната система трябва да се промие основно преди и след монтаж (спазвайте EN 806)!

Пуснете подаването на студена и топла вода и проверете връзките за теч.



Управление и настройки,

вж. техническата информация, 99.0438.xxx

Активиране на режима за настройка

Прекъснете електрозахранването на електрониката и го свържете отново след 10 сек. В режим за настройка контролната лампичка на сензорите свети, при навлизането на потребител в зоната на реагиране на смесителя (или батерията).

Режимът за настройка се прекъсва автоматично след 3 минути.



Техническо обслужване, виж страница III - IV.

- Функционалните части не трябва да се смазват!
- Затворете спирателния вентил.
- Проверете всички части, почистете ги, ако е необходимо, ги подменете.

При една почти изтощена батерия мига контролната лампичка на сензора.



Резервни части

виж страница I (* = Специални части).

Поддръжка

Указания за поддръжка на тази арматура можете да намерите в приложените инструкции за поддръжка.

Неизправност / Причина / Отстраняване

Неизправност	Причина	Отстраняване
Водата не тече	<ul style="list-style-type: none"> • Цедката на електромагнитния вентил е замърсена • Неизправен електромагнитен вентил • Щепселният съединител не прави контакт • Батерията е изтощена (контролната лампичка свети непрекъснато) 	<ul style="list-style-type: none"> - Почистете цедката - Подменете електромагнитния вентил - Проверете щепселния съединител - Сменете батерията
Водата тече непрекъснато	<ul style="list-style-type: none"> • Дюзата е задръстена • Неизправен електромагнитен вентил • Твърде голям обхват на действие на сензорите 	<ul style="list-style-type: none"> - Почистете колбичката - Подменете електромагнитния вентил - Намалете обхвата чрез дистанционното управление (Специални части, Кат. №: 36 407)
Не се извършва изплакване или изплакването е твърде кратко	<ul style="list-style-type: none"> • Коженият уплътнител е сух или е повреден 	<ul style="list-style-type: none"> - Разширете или подменете кожения уплътнител
Изплакването трае твърде дълго	<ul style="list-style-type: none"> • Коженият уплътнител още не е омекнал 	<ul style="list-style-type: none"> - Извършете няколко изплаквания (прибл. 5 пъти) за да умекне кожият уплътнител



Ohutusteave

- Segisti tohib paigaldada ainult külmumiskindlatesse ruumidesse.
- Kasutage **ainult originaalvaruosi ja -lisavarustust**. Muude osade kasutamine võib põhjustada kahjustusi ning garantii ja CE-märgistus kaotavad kehtivuse.

Tehnilised andmed

- Toitepinge: liitiumaku 6 V, tüüp CR-P2
- Miinimumviiteaeg: 5 s
(seadistatav 2 - 10 s)
- Vastuvõtuala kaardiga Kodak Gray Card, hall pool, 8 x 10", pöikformaat: 45 cm
- Segisti turvalisuse aste: IP 55

Kui segisti staatiline surve on üle 0,5 MPa, tuleb paigaldada survealandaja.

Paigaldamine, vt kahepoolset lehel II.



Loputage torusüsteem enne ja pärast paigaldamist põhjalikult läbi (järgige standardit EN 806).

Avage külma ja kuuma vee juurdevool ning veenduge, et ühenduskohad ei leki.



Kasutamine ja seadistamine,

vt tehnilist tooteteavet, 99.0438.xxx

Seadistusrežiimi aktiveerimine

Katkestage elektroonika toitepinge ja lülitage see 10 s pärast uuesti sisse.

Segisti vastuvõtualale lähenemisel süttib seadistusrežiimis sensoris märgutuli.

Seadistusrežiim lülitub 3 min pärast automaatselt välja.



Tehniline hooldus, vt kahepoolset lehel III - IV.

- Funktsionaalseid osi ei tohi määrada!
- Sulgege eeltõkesti.
- Kõik osad tuleb kontrollida, puhastada ja vajadusel asendada.

Peaaegu tühja aku korral hakkab sensorite märgutuli vilkuma.



Tagavaraosad

Vt kahepoolset lehte I (* = eriosad).

Hooldamine

Segisti hooldusjuhised on kirjas kaasasolevas hooldusjuhendis.

Rike/põhjus/lahendus

Rike	Põhjus	Lahendus
Vett ei voola	<ul style="list-style-type: none"> • Sõel magnetventiili ees on ummistunud • Magnetventiil on defektne • Pistikühendusel puudub kontakt. • Aku on tühi. (märgutuli põleb pidevalt) 	<ul style="list-style-type: none"> - Puhastage sõel - Vahetage välja magnetventiil - Kontrollige pistikühendusi. - Vahetage aku välja. - Lõpetage puhastusrežiim või oodake
Vesi voolab katkematult	<ul style="list-style-type: none"> • Dүүs on ummistunud • Magnetventiil on defektne • Sensori toimeala on seatud liiga suureks 	<ul style="list-style-type: none"> - Puhastage kolb - Vahetage välja magnetventiil - Vähendage kaugjuhtimispuldist (Eriosad, tellimisnumber: 36 407) töötsiooni
Loputus puudub või on liiga lühike	<ul style="list-style-type: none"> • Nahkmansett on ära kuivanud või kahjustatud 	<ul style="list-style-type: none"> - Laiendage nahkmansetti või vahetage see välja
Loputus on liiga pikk	<ul style="list-style-type: none"> • Nahkmansetti pole veel leotatud • Loputusvee kogus on liiga suur 	<ul style="list-style-type: none"> - Käivitage mitu loputust (ca 5x) mansetti leotamiseks



Drošības informācija

- Ierīci drīkst uzstādīt tikai pret salu aizsargātās telpās.
- Izmantojiet **tikai oriģinālās rezerves daļas un piederumus**. Lietojot citas daļas, garantija un CE marķējums zaudē spēku un rodas savainojumu risks.

Tehniskie parametri

- Sprieguma padeve: 6 V litija baterija, tips CR-P2
- Minimālais uzkavēšanās laiks (2 - 10 s, iestatāms): 5 s
- Uztveršanas zona ar Kodak Gray Card, pelēkā pusē, 8 x 10", šķērsformāts: 45 cm
- Armatūras aizsardzības veids: IP 55

Ja miera stāvokļa spiediens lielāks par 0,5 MPa, iemontējiet reduktoru.

Uzstādīšana, skatiet II salokāmo pusi.



Rūpīgi izskalojiet cauruļvadu sistēmu pirms uzstādīšanas un pēc tās (ņemiet vērā standarta EN 806 prasības)!

Atveriet aukstā un karstā ūdens padevi un pārbaudiet pieslēgumu blīvumu.



Lietošana un iestatījumi,

skatiet tehnisko informāciju, 99.0438.xxx

Iestatīšanas režīma aktivizēšana

Pārtrauciet elektronikas elektrības padevi un atkārtoti pieslēdziet pēc 10 sekundēm.

Iestatīšanas režīmā armatūras sensoru sistēmā iedegas kontrollampīņa, kad, tuvojoties armatūrai, sensoru sistēmas uztveršanas zonā tiek reģistrēts objekts.

Iestatīšanas režīma darbība tiks automātiski pārtraukta pēc 3 minūtēm.

Tehniskā apkope, skatiet III - IV salokāmo pusi.



• Mehānisma darba elementus aizliegts ieeļļot!

• Noslēgt ūdens noslēgus.

• Pārbaudiet, tīriet un pēc iespējas apmainiet visas daļas.

Mirgojoša sensoru sistēmas kontrollampīņa norāda, ka baterija ir gandrīz tukša.



Rezerves daļas

Skatiet I salokāmo pusi (* = papildaprīkojums).

Kopšana

Norādījumus par šīs armatūras kopšanu skatiet pievienotajā lietošanas pamācībā.

Traucējums/īemesls/novēršana

Traucējums	īemesls	Novēršana
Netek ūdens	<ul style="list-style-type: none"> • Aizsērējis siets pie magnētiskā vārsta • Bojāts magnētiskais vārsts • Spraudsavienojumā nav kontakta • Izlādējusies baterija (kontrollampīņa signalizē, nepārtraukti spīdot) 	<ul style="list-style-type: none"> - Iztīriet sietu - Nomainiet magnētisko vārstu - Pārbaudiet spraudsavienojumus. - Nomainiet bateriju.
Ūdens plūst nepārtraukti	<ul style="list-style-type: none"> • Aizsērējusi sprausla • Bojāts magnētiskais vārsts • Ir iestatīta pārāk liela sensoru paneļa reģistrēšanas zona 	<ul style="list-style-type: none"> - Notīriet virzuli - Nomainiet magnētisko vārstu - Ar tīrīšanas samaziniet uztveres attālumu ("Papildaprīkojums" – pasūtīšanas Nr. 36 407)
Nav skalošanas vai tās laiks ir pārāk īss.	<ul style="list-style-type: none"> • Izžuvusi vai bojāta ādas uzmava 	<ul style="list-style-type: none"> - Paplašiniet vai nomainiet ādas uzmavu
Skalošana pārāk ilga	<ul style="list-style-type: none"> • Ādas uzmava vēl nav ievietota 	<ul style="list-style-type: none"> - Vairākas skalošanas (aptuveni 5x), lai ievietotu uzmavu.



Informacija apie saugą

- Montuoti galima tik šildomose patalpose.
- Naudokite **tik originalias atsargines ir priedų dalis**. Naudojant kitas dalis, netenkama teisės į garantiją, nebegalioja CE ženklas, be to, galima patirti sužalojimų.

Techniniai duomenys

- Maitinimo įtampa: CR-P2 tipo 6 V ličio baterija
- Minimalus uždelsimo laikas (galima nustatyti 2 - 10 sek.): 5 sek.
- Registravimo sritis su kortele „Kodak Gray Card“, pilkoji pusė, 8 x 10 col., skersinis formatas: 45 cm
- Maišytuvo apsaugos tipas: IP 55

Jei statinis slėgis didesnis nei 0,5 MPa, reikia įmontuoti slėgio reduktorių.

Įrengimas, žr. II atlenkiamąjį puslapį.



Prieš atlikdami įrengimo darbus ir po jų, kruopščiai praplaukite vamzdžių sistemą (laikykitės EN 806 reikalavimų)!

Atidarykite šalto bei karšto vandens sklendes ir patikrinkite, ar sandarios jungtys.



Valdymas ir nustatymai,

žr. techninę informaciją, 99.0438.xxx

Nustatymo režimo aktyvinimas

Atjunkite maitinimo įtampos tiekimą į elektronikos sistemą ir po 10 sek. vėl įjunkite.

Esant įjungtam nustatymo režimui, jutiklių sistemos kontrolinė lemputė įsižiebia, kai maišytuvo registravimo srityje aptinkamas objektas..

Po 3 min. nustatymo režimas automatiškai išjungiamas.



Techninė priežiūra, žr. III - IV atlenkiamąjį puslapį.

- Funkcinių detalių tepti negalima!
- Uždarykite pirminį blokatorių.
- Patikrinkite ir nuvalykite detales. Jei reikia, pakeiskite jas naujomis.

Mirksinti jutiklių sistemos kontrolinė lemputė rodo, kad baigia išsekti baterija.



Atsarginės dalys

žr. I atlenkiamąjį puslapį (* – specialūs priedai).

Priežiūra

Šio maišytuvo priežiūros nurodymai pateikti pridėtoje priežiūros instrukcijoje.

Gedimas / priežastis / gedimo pašalinimo būdai

Gedimas	Priežastis	Gedimo šalinimo būdai
Nebėga vanduo	<ul style="list-style-type: none"> • Užsikimšo sietelis, esantis prieš elektromagnetinį vožtuvą • Sugedo elektromagnetinis vožtuvas • Tarp kištukinių jungčių nėra kontakto • Išsiekvojusi baterija (kontrolinė lemputė šviečia nuolat) 	<ul style="list-style-type: none"> - Išvalykite sietelį - Pakeiskite elektromagnetinį vožtuvą - Patikrinkite kištukines jungtis - Pakeiskite bateriją
Ištisai teka vanduo	<ul style="list-style-type: none"> • Užsikimšo purkštukas • Sugedo elektromagnetinis vožtuvas • Nustatyta per didelė jutiklių sistemos jutimo sritis 	<ul style="list-style-type: none"> - Nuvalykite stūmoklį - Pakeiskite elektromagnetinį vožtuvą - Nuotolinio valdymo pultu sumažinkite veikimo nuotolį (specialūs priedai, užsakymo Nr. 36 407)
Nebėga plovimo vanduo arba bėga per trumpai	<ul style="list-style-type: none"> • Perdžiūvo arba buvo pažeistas odinis lankelis 	<ul style="list-style-type: none"> - Išplėskite arba pakeiskite odinį lankelį
Vanduo nuleidžiamas per ilgai	<ul style="list-style-type: none"> • Odinis lankelis dar nesuminkštėjo 	<ul style="list-style-type: none"> - Keletą kartų (maždaug 5) nuleiskite vandenį, kad suminkštėtų odinis lankelis



Informații privind siguranța

- Instalarea trebuie realizată numai în spații rezistente la îngheț.
- Utilizați **numai piese de schimb și accesorii originale**. Utilizarea altor piese duce la pierderea garanției și a valabilității marcatului CE și este posibil să cauzeze vătămări corporale.

Specificații tehnice

- Alimentare electrică: Baterie electrică cu litu de 6 V tip CR-P2
- Timp minim de blocare: 5 s (reglabil 2 - 10 s)
- Domeniu de sesizare conform Kodak Gray Card, pagina gri 8 x 10 inchi, format transversal: 45 cm
- Grad de protecție a bateriei: IP 55

La presiuni statice de peste 5 bar se va monta un reductor de presiune.

Instalarea; a se vedea pagina pliantă II.



Se spală atent sistemul de conducte înainte și după instalare (se va avea în vedere EN 806)!

Se deschide alimentarea cu apă rece și caldă și se verifică etanșeitatea racordurilor.



Utilizarea și reglajelor;

a se vedea informațiile tehnice, 99.0438.xxx

Activarea modului de calibrare

Se întrerupe alimentarea cu tensiune a sistemului electronic și se restabilește după 10 s.

În modul de calibrare, LED-ul de control al sistemului de senzori se aprinde atunci când, la apropiere, se pătrunde în domeniul de sesizare al acestuia.

După 3 minute, modul de calibrare este dezactivat automat.



Întreținerea; a se vedea pagina pliantă III - IV.

- Piese funcționale nu trebuie gresate!
- Se închide ventilul de separare.
- Toate piesele se verifică, se curăță, eventual se înlocuiesc.

O baterie electrică aproape descărcată este semnalată prin aprinderea intermitentă a LED-ului de control din sistemul de senzori.



Piese de schimb

a se vedea pagina pliantă I (* = accesorii speciale).

Îngrijirea

Indicațiile de îngrijire pentru această baterie se găsesc în instrucțiunile de îngrijire atașate.

Defecțiuni/Cauză/Remediu

Defecțiune	Cauză	Remediu
Apa nu curge	<ul style="list-style-type: none"> • Sita electrovalvei este înfundată • Electrovalvă defectă • Conectorul nu face contact • Baterie electrică este descărcată (lampa de control se aprinde continuu) 	<ul style="list-style-type: none"> - Se curăță sita - Se înlocuiește electrovalva - Se controlează conectorul de alimentare - Se înlocuiește bateria electrică
Apa curge continuu	<ul style="list-style-type: none"> • Duză înfundată • Electrovalvă defectă • Domeniul de sesizare al sistemului de senzori este reglat la o valoare prea mare 	<ul style="list-style-type: none"> - Se curăță pistonul - Se înlocuiește electrovalva - Se reduce domeniul de sesizare folosind telecomanda (accesorii special, nr. catalog 36 407)
Nu există spălare sau spălarea este prea scurtă	<ul style="list-style-type: none"> • Manșeta de piele este uscată sau deteriorată 	<ul style="list-style-type: none"> - Se va întinde sau se va înlocui manșeta de piele
Spălare prea lungă	<ul style="list-style-type: none"> • Manșeta de piele nu este încă înmuiată 	<ul style="list-style-type: none"> - Efectuați mai multă clătiri (cca. 5x) pentru a înmuia manșeta



安全说明

- 只能在无霜房间内安装。
- 只能使用原装备件及附件。如果使用其他零件，则保修和 CE 标识将失效，并可能导致伤害。

技术参数

- 电源：6V 锂电池（CR-P2 型）
 - 最短延迟时间
（可在 2-10s 范围内调节）：5s
 - 接收范围（使用 8x10 英寸柯达灰板的灰色面以
风景模式测量）：45 cm
 - 龙头防护类型：IP 55
- 如果静压超过 0.5 MPa，必须加装减压阀。

安装，如折页 II 所示。



安装前后务必彻底冲洗所有管件（遵循 EN 806 规范）。

打开冷热水进水管，检查接口是否存在渗漏情况。



操作和设置，

请参见的技术产品信息，99.0438.xxx

启用设置模式：

断开电子装置的电源并在 10 秒后重新连接。

当用户进入到水龙头检测区域时，在设置模式下水龙头的传感器系统中的指示灯会亮起。

设置模式会在 3 分钟后自动终止。



维护，参见折页 III - IV

- 请勿润滑功能件！
- 关闭隔离阀。
- 检查和清洁所有部件，根据需要更换部件。

电池电量即将耗尽时，将通过传感器系统中的指示灯闪烁予以指示。



备件

参见折页 I（* = 特殊配件）。

保养

有关该龙头的保养说明，请参考附带的《保养指

故障 / 原因 / 排除方法

故障	原因	排除方法
不出水	<ul style="list-style-type: none"> • 电磁阀的过滤网进水部分堵塞 • 电磁阀失灵 • 插入式连接器接触不良 • 电池电量耗尽 （指示灯会连续亮着） 	<ul style="list-style-type: none"> - 清洁过滤网 - 更换电磁阀 - 连接插入式连接器 - 更换电池
持续出水	<ul style="list-style-type: none"> • 喷嘴堵塞 • 电磁阀失灵 • 传感器系统的检测区域设置得过远 	<ul style="list-style-type: none"> - 清洁活塞 - 更换电磁阀 - 使用遥控器缩小感应范围（特殊零件，产品编号：36 407）
不冲水或冲水时间过短	<ul style="list-style-type: none"> • 皮质密封圈干燥或损坏 	<ul style="list-style-type: none"> - 展开或更换皮质密封圈
冲水时间过长	<ul style="list-style-type: none"> • 皮质密封圈尚未软化 	<ul style="list-style-type: none"> - 执行多次冲水（大约 5 次）以软化皮质密封圈。



Правила безпеки

- Блок живлення із вбудованою виделкою призначено для використання виключно в закритих приміщеннях.
- Використовуйте **лише оригінальні запчастини й аксесуари**. У випадку використання інших деталей гарантія та маркування CE вважатимуться недійсними, і може виникнути небезпека травмування.

Технічні характеристики

- Джерело живлення:
літєвий акумулятор, 6 В, тип CR-P2
- Мінімальний час очікування (регулювання в діапазоні 2–10с): 5 с
- Діапазон охоплення за Kodak Gray Card, сіра сторона, 8 x 10", поперечний формат: 45 см
- Вид захисту арматури: IP 55

Якщо статичний тиск перевищує 0,5 МПа, для зниження рівня шуму необхідно вмонтувати редуктор тиску.



Встановлення, див. вкладку II.

Перед установленням і після нього необхідно ретельно промити систему трубопроводів (дотримуватися EN 806)!

Відкрийте подачу гарячої та холодної води й перевірте щільність стиків.



Експлуатація та налаштування,

див. технічну інформацію, 99.0438.xxx

Активуйте режим налаштування

Від'єднайте живлення електронного приладу та знову відновіть його через 10 с.

У режимі налаштування під час входу в зону дії приладу на сенсорному приладі засвічується контрольна лампочка.

Режим налаштування автоматично завершується через 3 хвилини.



Технічне обслуговування

- Заборонено змащувати функціональні деталі!
- Закрийте попередній запірний вентиль.
- Перевірте, очистьте або, якщо необхідно, замініть усі деталі.

Якщо акумулятор скоро розрядиться, контрольна лампочка на сенсорному приладі починає блимати.



Запчастини

див. вкладку I (* = спеціальне приладдя).

Догляд

Рекомендації щодо догляду за цією арматурою містяться в посібнику, що додається.

Несправність/Причина/Спосіб усунення

Несправність	Причина	Спосіб усунення
Відсутня подача води	<ul style="list-style-type: none"> • Закупорено фільтр, встановлений перед електромагнітним клапаном • Пошкоджено електромагнітний клапан • Немає контакту в штекерному гнізді • Розряджено акумулятор (контрольна лампочка світиться безперервно) 	<ul style="list-style-type: none"> - Очистьте фільтр - Замініть електромагнітний клапан - Встановіть штекерне сполучення - Замініть акумулятор
Вода льється безперервно	<ul style="list-style-type: none"> • Закупорена форсунка • Пошкоджено електромагнітний клапан • Установлено зовнішню зону дії (небажане відбиття) 	<ul style="list-style-type: none"> - Очистьте поршень - Замініть електромагнітний клапан - Зменште радіус дії за допомогою пульта дистанційного керування (спеціальне приладдя, арт. №: 36 206)
Змивання не відбувається або відбувається в недостатньому обсязі	<ul style="list-style-type: none"> • Шкіряна манжета пересохла або пошкоджена 	<ul style="list-style-type: none"> - Розширте або замініть шкіряну манжету
Процес очищення триває занадто довго	<ul style="list-style-type: none"> • Шкіряна манжета ще не змочена 	<ul style="list-style-type: none"> - Провести декілька промивань (прибл. 5х) для змочення манжети

RUS

Информация по технике безопасности

- Установку разрешается производить только в морозостойких помещениях.
- Следует использовать **только оригинальные запчасти и принадлежности**. Использование иных деталей влечет за собой аннулирование гарантии и знака CE и может привести к травматизму.

Технические характеристики

- Питающее напряжение:
6V В, литиевая батарея, тип CR-P2
 - Минимальная продолжительность контакта (регулировки в диапазоне 2 - 10 с): 5 с
 - Диапазон обнаружения по Kodak Gray Card, серая сторона, 8 x 10", поперечный формат: 45 см
 - Вид защиты смесителя: IP 55
- При давлении в водопроводе более 5 МПа рекомендуется установить редуктор давления.

Установка, см. вкладку II.



Перед установкой и после установки тщательно промыть систему трубопроводов (соблюдать стандарт EN 806)!

Откройте подачу холодной и горячей воды, проверьте герметичность соединений.



Обслуживание и установки, см. техническую информацию, 99.0438.xxx

Активация режима установки

Прервите подачу напряжения к электронике и снова восстановите через 10 секунд.

В режиме установки светится контрольная лампа в сенсоре устройства, если при приближении к оборудованию человек попадает в диапазон действия. Через 3 минуты режим установки автоматически прерывается.



Техническое обслуживание, см. вкладку III - IV.

- Функциональные детали смазывать запрещается!
- Закрывать предварительный запорный вентиль
- Все детали проверить, очистить, при необходимости заменить.

Мигающая контрольная лампа в сенсорном оборудовании сигнализирует о почти разряженной батарее.



Запасные части,

см. вкладку I (* = специальные принадлежности).

Уход

Указания по уходу за настоящим изделием приведены в прилагаемой инструкции.

Неисправность/причина/способ устранения

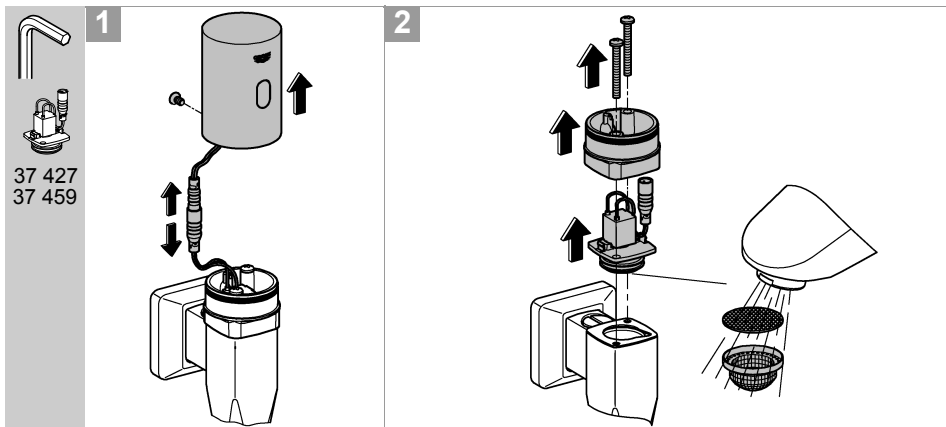
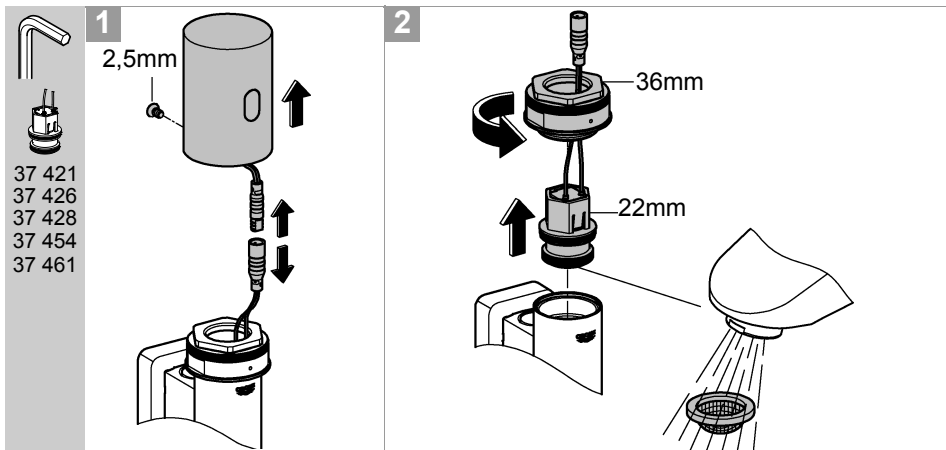
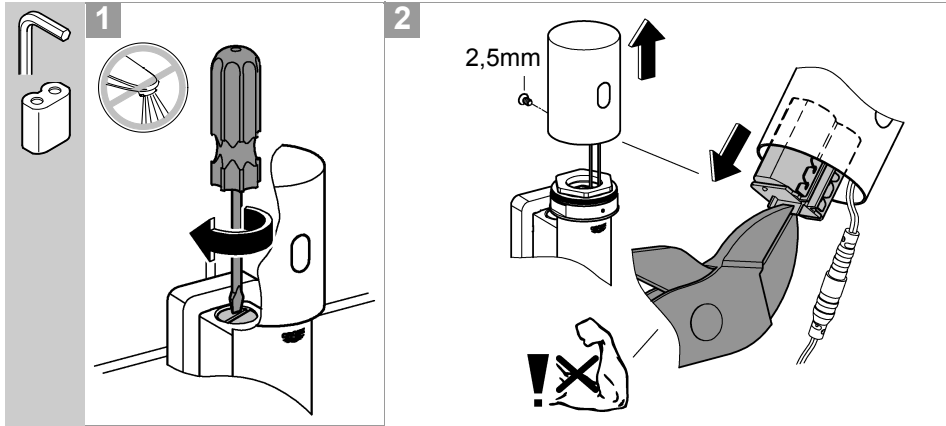
Неисправность	Причина	Способ устранения
Вода не течет	<ul style="list-style-type: none">• Фильтр перед электромагнитным клапаном засорен• Электромагнитный клапан имеет дефект• Отсутствует контакт в штекерном разъеме• Батарея разрядилась (контрольная лампа светится непрерывно)	<ul style="list-style-type: none">- Очистить фильтр- Заменить электромагнитный клапан- Проверить аппаратный промежуточный штепсель- Заменить батарею
Вода течет непрерывно	<ul style="list-style-type: none">• Форсунка забилась• Электромагнитный клапан имеет дефект• Диапазон действия сенсора установлен на слишком большое значение	<ul style="list-style-type: none">- Очистить поршень- Заменить электромагнитный клапан- Уменьшить диапазон дистанционным управлением (специальные принадлежности, артикул №: 36 407)
Отсутствует смыв или смыв слишком короткий	<ul style="list-style-type: none">• Кожаная манжета высохла или повреждена	<ul style="list-style-type: none">- Расширить кожаную манжету или заменить, см. Техобслуживание
Смыв слишком продолжительный	<ul style="list-style-type: none">• Кожаная манжета еще не размягчена	<ul style="list-style-type: none">- Выполнить несколько смывов (приб. 5 раз), чтобы манжета размягчилась



A series of 20 horizontal lines for writing, starting from the top line and extending downwards.

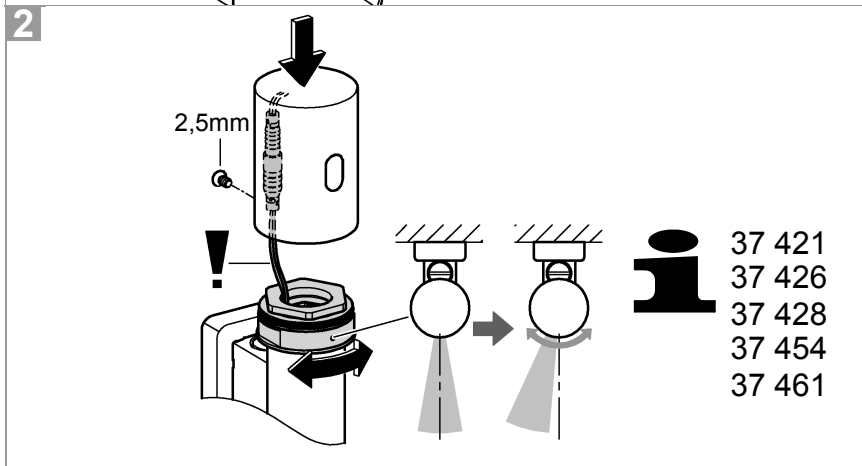
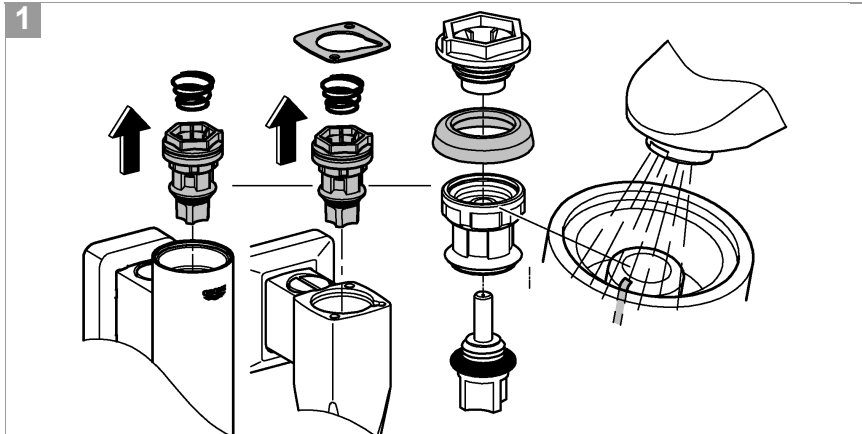


A series of 20 horizontal lines for writing, extending from the right edge of the grey bar.



37 421
37 426
37 428
37 454
37 461

37 427
37 459





Pure Freude an Wasser

GROHE

D

+49 571 3989 333
helpline@grohe.de

A

+43 1 68060
info-at@grohe.com

AUS

+61 1300 54945
grohe_australia@lixil.com

B

+32 16 230660
info.be@grohe.com

BG

+359 2 9719959
grohe-bulgaria@grohe.com

BR

0800 770 1222
falecom@grohe.com

CAU

+99 412 497 09 74
info-az@grohe.com

CDN

+1 888 6447643
info@grohe.ca

CH

+41 44 877 73 00
info@grohe.ch

CN

+86 4008811698
info.cn@grohe.com

CY

+357 22 465200
info@grome.com

CZ

+358 942 451 390
grohe-cz@grohe.com

DK

+45 44 656800
grohe@grohe.fi

E

+34 93 3368850
grohe@grohe.es

EST

+372 6616354
grohe@grohe.ee

F

+33 1 49972900
sav-fr@grohe.com

FIN

+358 942 451 390
grohe@grohe.fi

GB

+44 871 200 3414
info-uk@grohe.com

GR

+30 210 2712908
nsapountzis@ath.forthnet.gr

H

+36 1 2388045
info-hu@grohe.com

HK

+852 2969 7067
info@grohe.hk

I

+39 2 959401
info-it@grohe.com

IND

+91 1800 102 4475
customer-care.in@grohe.com

IS

+354 515 4000
jonst@byko.is

J

+81 3 32989730
info@grohe.co.jp

KZ

+7 727 311 07 39
info-cac@grohe.com

LT

+372 6616354
grohe@grohe.ee

LV

+372 6616354
grohe@grohe.ee

MAL

info-malaysia@grohe.com

MX

01800 8391200
pregunta@grohe.com

N

+47 22 072070
grohe@grohe.no

NL

+31 79 3680133
vragen-nl@grohe.com

NZ

technicalenquiries@paterson
trading.co.nz

P

+351 234 529620
commercial-pt@grohe.com

PL

+48 22 5432640
biuro@grohe.com.pl

RI

0-800-1-046743
customer-care-
indonesia@asia.lixil.com

RO

+40 21 2125050
info-ro@grohe.com

ROK

+82 2 1588 5903
info-singapore@grohe.com

RP

+63 2 8938681

RUS

+7 495 9819510
info@grohe.ru

S

+46 771 141314
grohe@grohe.se

SGP

+65 6311 3611
info-singapore@grohe.com

SK

+420 277 004 190
grohe-cz@grohe.com

T

+66 21681368
(Haco Group)
info@haco.co.th

TR

+90 216 441 23 70
GroheTurkey@grome.com

UA

+38 44 5375273
info-ua@grohe.com

USA

+1 800 4447643
us-customerservice@grohe.com

VN

+84 90 9694768
+84 90 9375068
info-vietnam@grohe.com

AL

BIH

HR

KS

ME

MK

SLO

SRB

+385 1 2911470
adria-hr@grohe.com

**Eastern Mediterranean,
Middle East - Africa
Area Sales Office:**
+357 22 465200
info@grome.com

IR

OM

UAE

YEM

+971 4 3318070
grohedubai@grome.com

Far East Area Sales Office:
+65 6311 3600
info@grohe.com.sg

Latin America:

+52 818 3050626
pregunta@grohe.com

www.grohe.com

2016/09/28