

EAN: 4057304014017
static.hansa.com/09440179



- Openbaar en semi-openbaar, Industry
- Elektronisch, Bluetooth, Batterij gestuurd
- Wandmontage
- Chroom
- Autofocus sensor, Magneetventiel, Indicatie voor (bijna) lege batterij
- S-koppelingen met rozetten, Geïntegreerd afsluitventiel
- Software instellingen zijn aan te passen (via bluetooth App)

Technische gegevens

Doorstromingseigenschappen

Doorstroomhoeveelheid bij 3 bar	33.6 l/min
Drukverlies bij doorstroomhoeveelheid (0,2 l/s)	0.4 bar

Technische eigenschappen

DN-maat	DN15
Warmwatertoevoer	max. +70°C
Werkdruk	0.5-10 bar
Aansluitmaat	G1/2
Projection	81 mm
Materiaal	brass

Software-instellingen

Automatische spoeling	24 h (off/1-120 h)
Automatische spoeling periode	6 s (1-120 s)
Voorspoeltijd	2 s (OFF / 1-10 s)

Eigenschappen elektronica

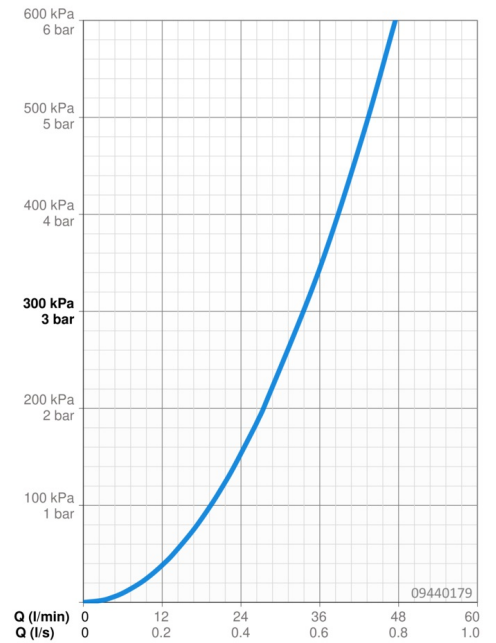
Batterij	Lithium 2CR5 6 V
----------	-------------------------

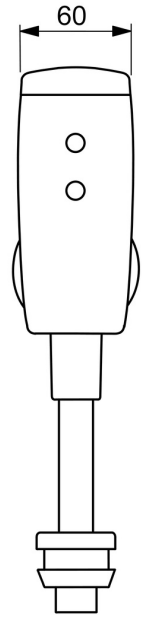
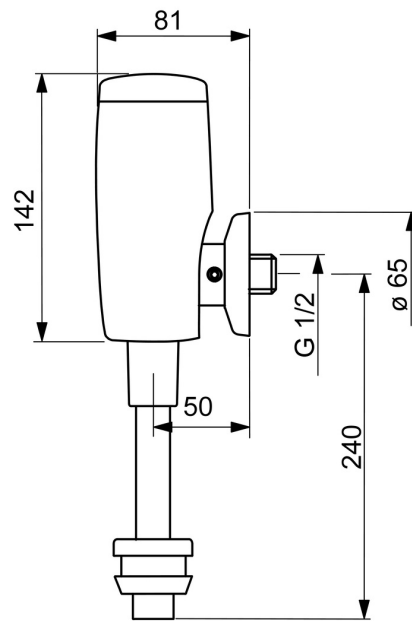
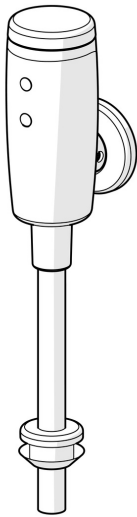
Voorschriften

EU-richtlijn	C E 2014/53/EU, 2011/65/EU
EN-norm	EN 15091
Beschermingsklasse	IP 55

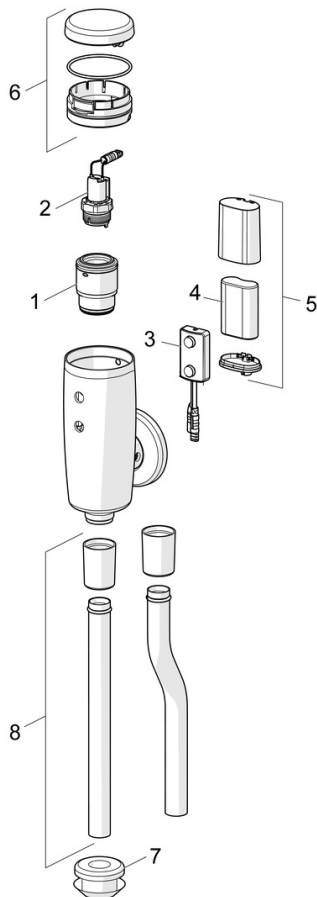
Toestemmingen en Verklaringen

UN38.3	UN38-3 Maxell 2CR5
EPD	S-P-07806





Reserveonderdelen



SP09440172

	Naam	Code
01	Membraan behuizing	59914231
02	Magneetventiel, 6 V	59914232
03	Fotoceel, 6/9/12 V Bluetooth	1002253V
03	Fotoceel, 6 V, (-2020)	59914233
04	Batterij, 2CR5 6 V	59911670
05	Patareikarbik kompl.	59914154
06	Kap	59914234
07	Slang doorvoernippel	59914235
08	Spoelpijp, 09440183	59914401
08	Spoelpijp, 09440172	59914236