

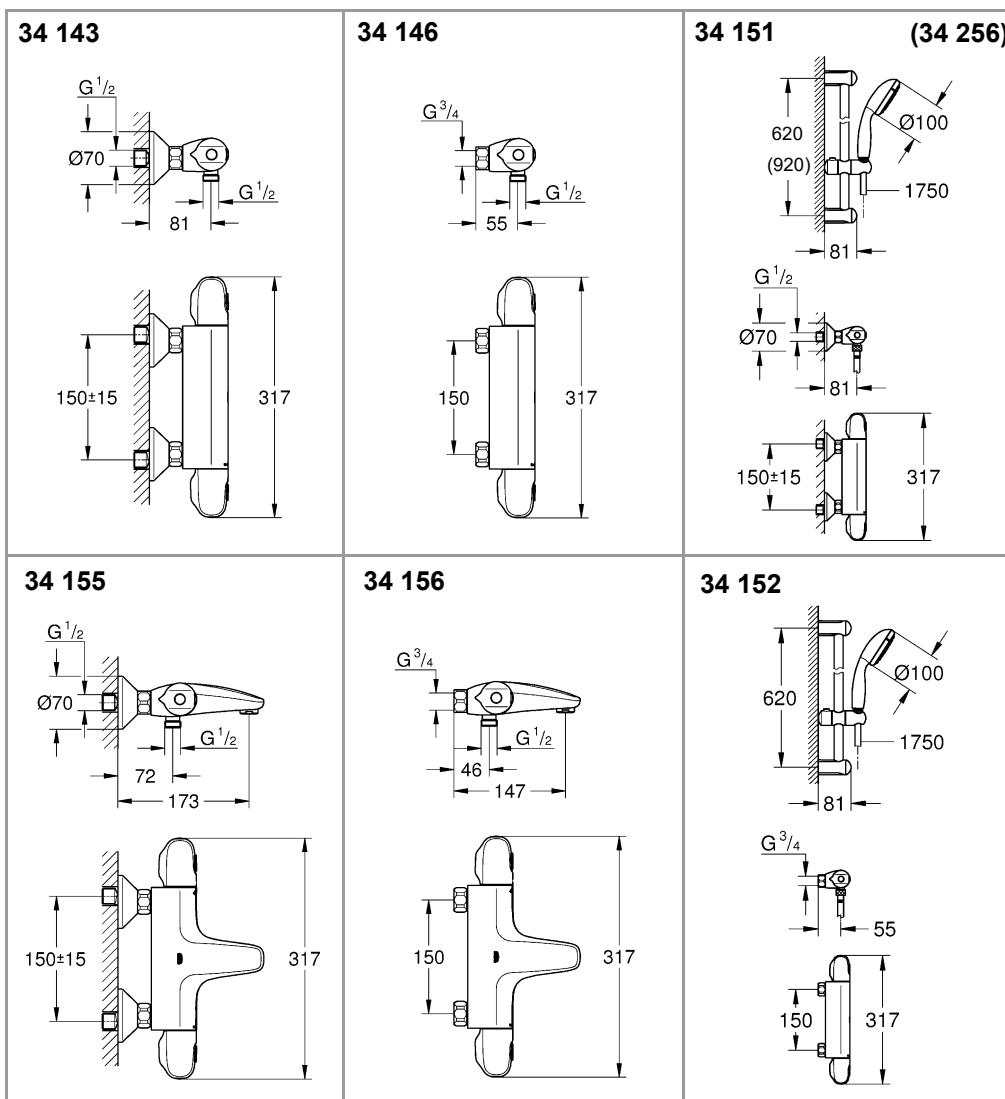
**GROHTHERM 1000 NEW**  
**DESIGN + ENGINEERING**  
**GROHE GERMANY**

99.0256.131/ÄM 244550/04.19

www.grohe.com

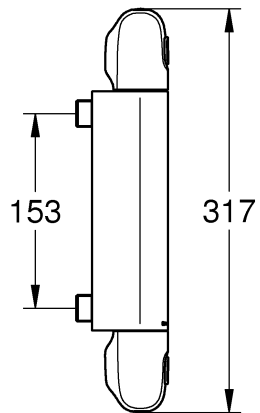
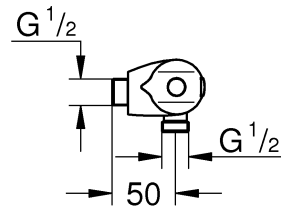
*Pure Freude  
an Wasser*

**GROHE**

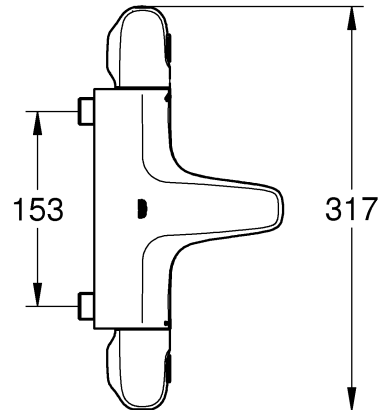
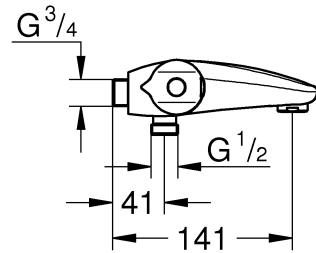


- |                 |                   |                   |                   |                   |                   |
|-----------------|-------------------|-------------------|-------------------|-------------------|-------------------|
| <b>D</b> ....1  | <b>NL</b> ....6   | <b>PL</b> ....11  | <b>P</b> ....16   | <b>BG</b> ....21  | <b>CN</b> ....26  |
| <b>GB</b> ....2 | <b>S</b> ....7    | <b>UAE</b> ....12 | <b>TR</b> ....17  | <b>EST</b> ....22 | <b>RUS</b> ....27 |
| <b>F</b> ....3  | <b>DK</b> ....8   | <b>GR</b> ....13  | <b>SK</b> ....18  | <b>LV</b> ....23  |                   |
| <b>E</b> ....4  | <b>N</b> ....9    | <b>CZ</b> ....14  | <b>SLO</b> ....19 | <b>LT</b> ....24  |                   |
| <b>I</b> ....5  | <b>FIN</b> ....10 | <b>H</b> ....15   | <b>HR</b> ....20  | <b>RO</b> ....25  |                   |

34 149 CH

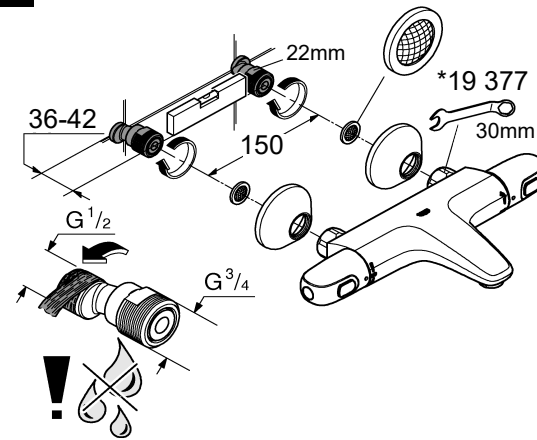


34 158 CH

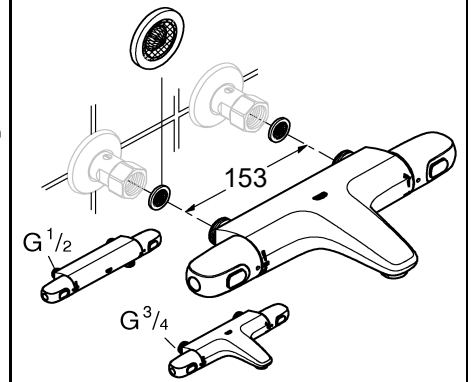


Bitte diese Anleitung an den Benutzer der Armatur weitergeben!  
 Please pass these instructions on to the end user of the fitting.  
 S.v.p remettre cette instruction à l'utilisateur de la robinetterie!

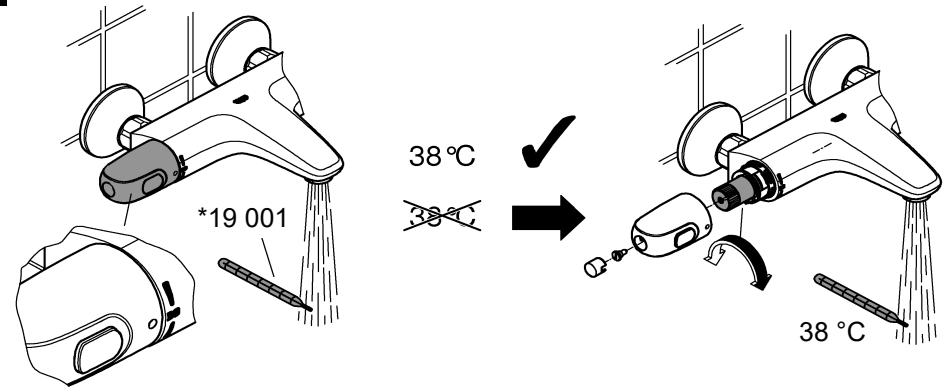
1



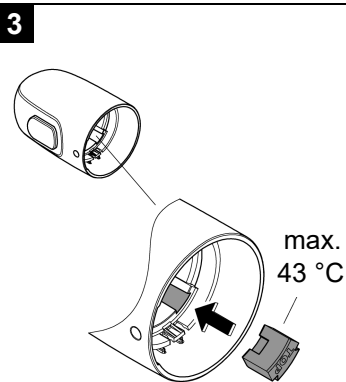
CH



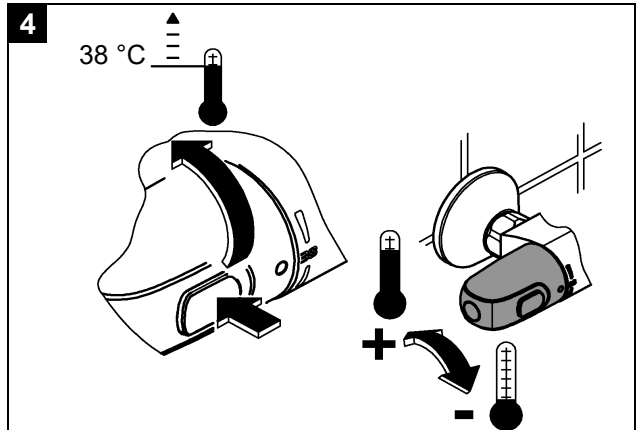
2

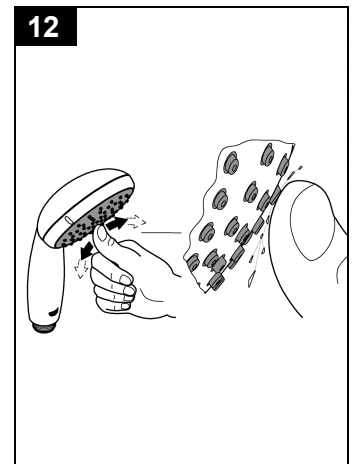
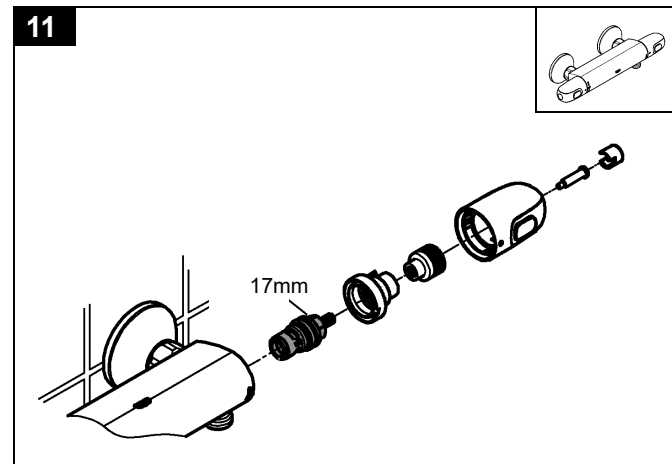
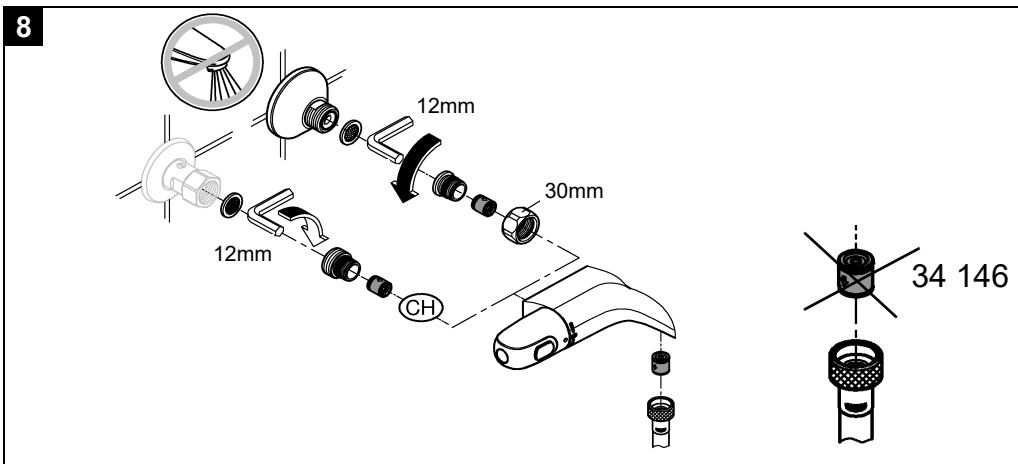
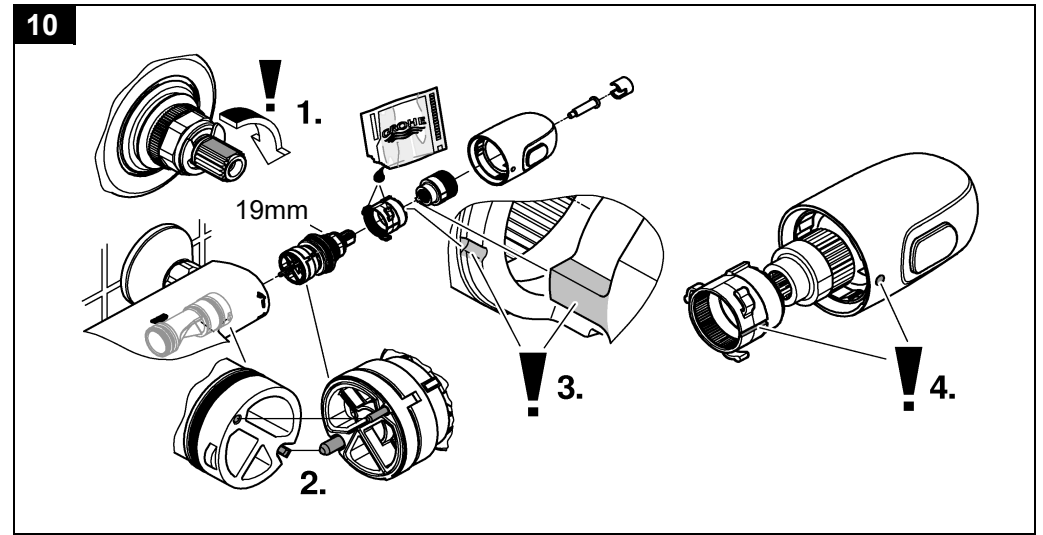
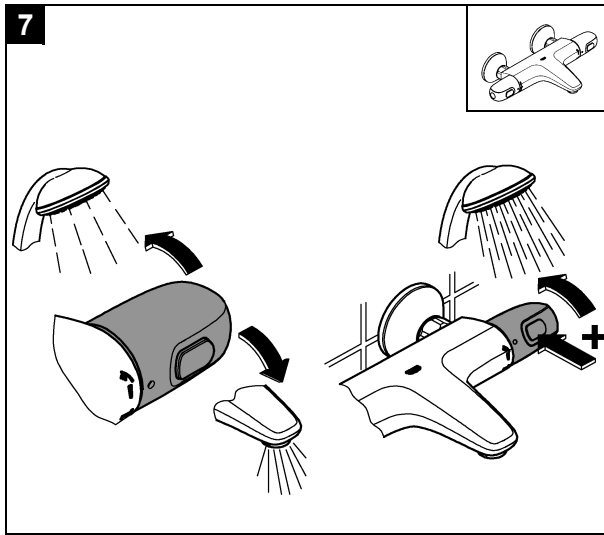
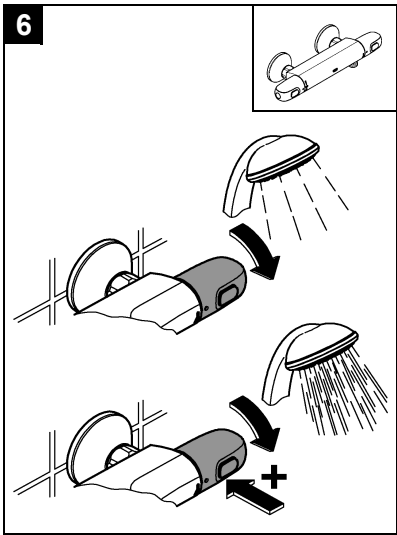
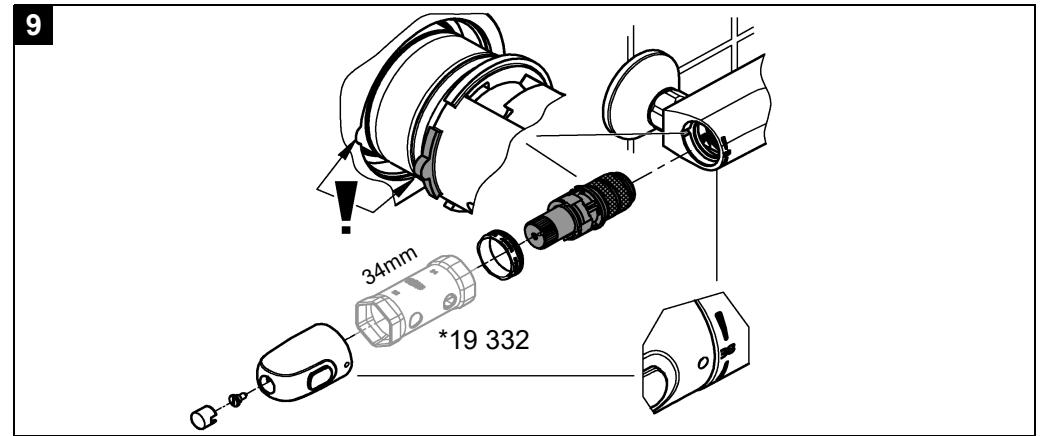
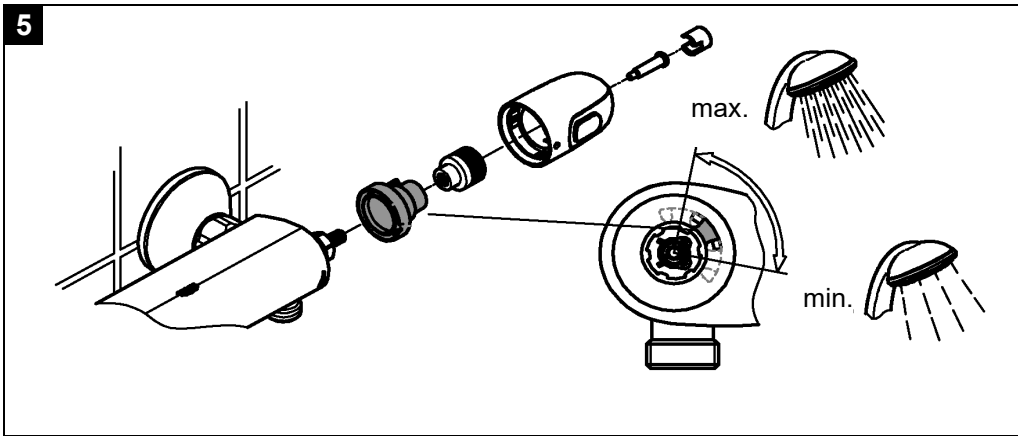


3



4





**D****Sicherheitsinformation****Vermeidung von Verbrühungen**

An Entnahmestellen mit besonderer Beachtung der Auslaufftemperatur (Krankenhäuser, Schulen, Pflege- und Seniorenheime) wird empfohlen grundsätzlich Thermostate einzusetzen, die auf 43 °C begrenzt werden können. Diesem Produkt liegt zur Begrenzung ein Temperaturendanschlag bei. Bei Duschanlagen in Kindergärten und speziellen Bereichen von Pflegeheimen wird generell empfohlen, dass die Temperatur 38 °C nicht überschreiten sollte. Hierzu Grotherm Special Thermostate mit Sondergriff zur Erleichterung der thermischen Desinfektion und entsprechendem Sicherheitsanschlag verwenden. Geltende Normen (z.B. EN 806-2) und technische Regeln für Trinkwasser sind zu beachten.

**Anwendungsbereich**

Thermostat-Batterien sind für eine Warmwasserversorgung über Druckspeicher konstruiert und bringen so eingesetzt die beste Temperaturgenauigkeit. Bei ausreichender Leistung (ab 18 kW bzw. 250 kcal/min) sind auch Elektro- bzw. Gas-durchlauferhitzer geeignet.

In Verbindung mit drucklosen Speichern (offene Warmwasserbereiter) können Thermostate **nicht** verwendet werden.

Alle Thermostate werden im Werk bei einem beidseitigen Fließdruck von 3 bar justiert.

Sollten sich aufgrund von besonderen Installationsbedingungen Temperaturabweichungen ergeben, so ist der Thermostat auf die örtlichen Verhältnisse zu justieren (siehe Justieren).

**Technische Daten**

Mindestfließdruck ohne nachgeschaltete Widerstände	0,5 bar
Mindestfließdruck mit nachgeschalteten Widerständen	1 bar
Max. Betriebsdruck	10 bar
Empfohlener Fließdruck	1 - 5 bar
Prüfdruck	16 bar
Max. Wassertemperatur am Warmwassereingang	70 °C
Empfohlene max. Vorlauftemperatur (Energieeinsparung)	60 °C
Thermische Desinfektion möglich	
Sicherheitsperre	38 °C
Warmwassertemperatur am Versorgungsanschluss min.	2 °C
höher als Mischwassertemperatur	
Kaltwasseranschluss	rechts
Warmwasseranschluss	links
Mindestdurchfluss	= 5 l/min
Zur Einhaltung der Geräuschwerte nach DIN 4109 ist bei Ruhedrücken über 5 bar ein Druckminderer einzubauen.	

**Installation****Rohrleitungssystem vor und nach der Installation gründlich spülen (DIN 1988/DIN EN 806 beachten)!**

Anschlüsse montieren und Batterie anschrauben, siehe Klappseite I, Abb. [1].

Maßzeichnung auf Klappseite I beachten.

Die Ausladung kann mit einer Verlängerung um 20mm vergrößert werden, siehe Ersatzteile Klappseite III, Best.-Nr.: 07 130.

**Kalt- und Warmwasserzufuhr öffnen und Anschlüsse auf Dichtheit prüfen.****Seitenverkehrter Anschluss** (warm rechts - kalt links).

Thermostat-Kompaktkartusche austauschen, siehe Ersatzteile Klappseite III, Best.-Nr.: 47 175 (1/2").

Beim Einsatz dieser Thermostat-Kompaktkartusche ist die Cool-Touch Funktion nicht mehr gegeben.

**Justieren**

**Temperatur-Einstellung**, siehe Klappseite I Abb. [2].

**Temperaturendanschlag**

Falls der Temperaturendanschlag bei 43 °C liegen soll, beiliegenden Temperaturbegrenzer in den Temperaturwählgriff einsetzen, siehe Abb. [3].

**Temperaturbegrenzung**

Der Temperaturbereich wird durch die Sicherheitssperre auf 38 °C begrenzt. Durch Drücken der Taste kann die 38 °C-Sperre überschritten werden, siehe Abb. [4].

**Brausebatterie:**

**Einstellen des Sparanschlages**, siehe Klappseite II Abb. [5].

Durch Drücken der Taste kann der Anschlag überschritten werden, siehe Klappseite II Abb. [6].

**Wannenbatterie:**

**Bedienung des Griffes**, siehe Klappseite II Abb. [7].

**Eco Funktion**, durch Drücken der Taste kann die Durchflussmenge der Brause erhöht werden.

**Achtung bei Frostgefahr**

Bei Entleerung der Hausanlage sind die Thermostate gesondert zu entleeren, da sich im Kalt- und Warmwasseranschluss Rückflussverhinderer befinden. Hierbei ist der Thermostat von der Wand abzunehmen.

**Wartung**

Alle Teile prüfen, reinigen evtl. austauschen und mit Spezial-Armaturenfett einfetten.

**Kalt- und Warmwasserzufuhr absperren.**

**Rückflussverhinderer**, siehe Klappseite II Abb [8].

Anschlussnippel mit Innensechskantschlüssel 12mm ausschrauben.

Montage in umgekehrter Reihenfolge.

**Thermostat-Kompaktkartusche**, siehe Klappseite II Abb. [9].

Montage in umgekehrter Reihenfolge.

Nach jeder Wartung an der Thermostat-Kartusche ist eine Justierung erforderlich (siehe Justieren).

**Aquadimmer (Wannenbatterie)**, siehe Klappseite II Abb. [10].

**Keramik-Oberteil (Brausebatterie)**, siehe Klappseite II Abb. [5] und [11].

Montage in umgekehrter Reihenfolge.

**Mousseur (13 952)** ausschrauben und säubern, siehe Klappseite III.

**Brause**, siehe Klappseite II, Abb. [12].

5 Jahre Garantie auf die gleich bleibende Funktion der SpeedClean-Düsen.

Durch die SpeedClean-Düsen, die regelmäßig gereinigt werden müssen, werden Kalkablagerungen am Strahlbildner durch einfaches Drüberstreichen entfernt.

**Ersatzteile**, siehe Klappseite III (\* = Sonderzubehör).

**Pflege**

Die Hinweise zur Pflege dieser Armatur sind der beiliegenden Pflegeanleitung zu entnehmen.

GB

## Safety notes



### Protection against scalding

It is recommended that near points of discharge with particular sensitivity to the outlet temperature (hospitals, schools, nursing and retirement homes) thermostatic devices should be installed which can limit the water temperature to 43 °C. The product includes an appropriate temperature end stop. It is generally recommended that the temperature of shower-systems should not exceed 38 °C in nurseries and specific areas of care centres. Use Grotherm Special thermostats with special handle to facilitate thermal disinfection and appropriate safety end stop. Applicable standards (e. g. EN 806-2) and technical regulations for drinking water must be observed.

## Application

Thermostat mixers are designed for hot water supply via pressurised storage heaters and, utilised in this way, provide the best temperature accuracy. With sufficient power output (from 18 kW or 250 kcal/min), electric or gas instantaneous heaters are also suitable.

Thermostats **cannot** be used in conjunction with non-pressurised storage heaters (displacement water heaters).

All thermostats are adjusted in the factory at a flow pressure of 3 bar on both sides.

Should temperature deviations occur on account of special installation conditions, the thermostat must be adapted to local conditions (see Adjusting).

## Specifications

Minimum flow pressure without downstream resistances	0.5 bar
Minimum flow pressure with downstream resistances	1 bar
Max. operating pressure	10 bar
Recommended flow pressure	1 - 5 bar
Test pressure	16 bar
Max. water temperature at hot water supply	70 °C
Recommended max. flow temperature (energy saving)	60 °C
Thermal disinfection possible	
Safety stop	38 °C
Hot water temperature at supply connection min. 2 °C higher than mixed water temperature	
Cold water connection	right
Hot water connection	left
Minimum flow rate	= 5 l/min

If static pressure exceeds 5 bar, a pressure reducing valve must be fitted.

## Installation

### Flush piping system prior and after installation of fitting thoroughly (Consider EN 806)!

Install unions and screw-mount the mixer, see fold-out page I, Fig. [1].

Refer to the dimensional drawing on fold-out page I.

The projection can be increased by 20mm with an extension, see Replacement Parts, fold-out page III, Prod. no. 07 130.

### Open cold and hot-water supply and check connections for water-tightness.

### Reversed connection (hot on right - cold on left).

Replace thermostatic compact cartridge, see Replacement parts, fold-out page III, Prod. no.: 47 175 (1/2').

When using this thermostatic compact cartridge, the Cool Touch function is no longer available.

## Adjusting

**Temperature adjustment**, see fold-out page I Fig. [2].

### Temperature limit stop

If the temperature end stop is at 43 °C, insert accompanying temperature limiter in temperature selection handle, see Fig. [3].

### Temperature limitation

The safety stop limits the temperature range to 38 °C. The 38 °C limit can be overridden by pressing the button, see Fig. [4].

### Shower mixer:

**Adjusting the economy stop**, see fold-out page II Fig. [5].

If a higher flow rate is desired, the stop can be overridden by pressing the button, fold-out page II Fig. [6].

### Bath mixer:

**Handle operation**, see fold-out page II Fig. [7].

**Eco function**, by pressing the button the flow rate for the shower can be increased.

### Prevention of frost damage

When the domestic water system is drained, thermostat mixers must be drained separately, since non-return valves are installed in the hot and cold water connections. For this purpose, the mixer must be removed from the wall.

## Maintenance

Inspect and clean all parts, replace if necessary and lubricate with special valve grease.

### Shut off the hot and cold water supply.

**Non-return valve**, see fold-out page II, Fig. [8].

Remove connection nipple using a 12mm allen key.

Install in reverse order.

**Thermostatic compact cartridge**, see fold-out page II, Fig. [9].

Install in reverse order.

Readjustment is necessary after every maintenance operation on the thermostatic compact cartridge (see Adjusting).

**Aquadimmer (bath mixer)**, see fold-out page II, Fig. [10].

**Ceramic headpart (shower mixer)**, see fold-out page II, Fig. [5] and [11].

Install in reverse order.

Unscrew and clean **mousseur (13 952)** see fold-out page III.

**Shower**, see fold-out page II, Fig. [12].

The function of the SpeedClean nozzles is guaranteed for a period of five years.

Thanks to the SpeedClean nozzles, which must be regularly cleaned, limescale deposits on the rose can be removed by simply rubbing with the fingers.

**Replacement parts**, see fold-out page III (\* = special accessories).

## Care

For directions on care, refer to the accompanying Care Instructions.

**F****Consignes de sécurité****Prévention d'échaudage**

Pour des points de puisage où la température de l'eau est particulièrement critique (hôpitaux, écoles, résidences médicalisées), il est recommandé de systématiquement utiliser des thermostats pouvant être limités à 43 °C. Une butée de température permettant la limitation est incluse avec ce produit. Pour les systèmes de douche dans les écoles maternelles et dans certaines parties de résidences médicalisées, il est généralement recommandé de ne pas dépasser une température de 38 °C. Utilisez ici des thermostats Grotherm Special avec poignée spéciale pour l'aide à la désinfection thermique et la butée finale de sécurité correspondante. Respectez les normes en vigueur (par ex. EN 806 2) ainsi que les réglementations techniques pour l'eau potable.

**Domaine d'application**

Les robinetteries thermostatiques sont conçues pour fournir de l'eau chaude avec des accumulateurs sous pression et permettent d'obtenir une température de l'eau extrêmement précise. Si la puissance est suffisante (à partir de 18 kW, ou 250 kcal/min), des chauffe-eau instantanés électriques ou au gaz conviennent également.

Les thermostats ne peuvent **pas** être utilisés avec des accumulateurs sans pression (chauffe-eau à écoulement libre). Tous les thermostats sont réglés en usine sur une pression dynamique de 3 bars. Si des différences de température devaient apparaître, régler le thermostat en fonction des conditions locales d'utilisation (voir Réglage).

**Caractéristiques techniques**

Pression dynamique minimale sans résistance hydraulique en aval	0,5 bar
Pression dynamique minimale avec résistance hydraulique en aval	1 bar
Pression de service maxi.	10 bars
Pression dynamique recommandée	1 à 5 bars
Pression d'épreuve	16 bars
Température d'eau maxi. à l'arrivée d'eau chaude	70 °C
Température d'admission maxi. recommandée (économie d'énergie)	60 °C
Désinfection thermique possible	38 °C
Verrouillage de sécurité	
Température de l'eau chaude au raccord d'alimentation au moins 2 °C de plus que la température de l'eau mitigée	
Raccordement eau froide	à droite
Raccordement eau chaude	à gauche
Débit minimal	= 5 l/min
Installer un réducteur de pression en cas de pressions statiques supérieures à 5 bars.	

**Installation****Bien rincer les canalisations avant et après l'installation (respecter la norme EN 806)!**

Monter les raccordements et visser la robinetterie, voir volet I, fig. [1].

Tenir compte de la cote du schéma sur le volet I.

La saillie peut être augmentée à l'aide d'une rallonge de 20mm, voir volet III, pièces de rechange, réf. 07 130.

**Ouvrir les arrivées d'eau froide et d'eau chaude et vérifier l'étanchéité des raccordements.****Raccordement inversé** (chaud à droite - froid à gauche).

Remplacer la cartouche compacte de thermostat, voir pièces de rechange, volet III, réf. 47 175 (1/2").

Lors de l'insertion de la cartouche compacte de thermostat, la fonction Cool Touch a été supprimée.

**Réglage**

**Réglage de la température**, voir volet I fig. [2].

**Butée de température maximale**

Si la butée de température maximale est réglée sur 43 °C, mettre en place le limiteur de température joint dans la poignée de sélection de la température, voir fig. [3].

**Limitation de la température**

La température est limitée à 38 °C par le verrouillage de sécurité. Il est possible d'aller au-delà de la limite des 38 °C et d'obtenir une température plus élevée en appuyant sur la touche, voir fig. [4].

**Robinetterie de douche:**

**Réglage de la butée économique**, voir volet II, fig. [5].

Il est possible d'aller au-delà de la butée en appuyant sur la touche, voir volet II, fig. [6].

**Mitigeur de bain:**

**Utilisation du croisillon**, voir volet II, fig. [7].

Fonction Eco, il est possible d'augmenter le débit du robinet en appuyant sur la touche.

**Attention en cas de risque de gel**

En cas de mise hors gel, la purge simple de l'installation n'est pas suffisante pour protéger la robinetterie. Lors de la purge de l'installation principale, vous devez vider le corps thermostatique dont les raccordements d'eau froide et d'eau chaude sont équipés de clapets anti-retour. Pour cela, ôter le thermostat du mur.

**Maintenance**

Vérifier toutes les pièces, les nettoyer, les remplacer éventuellement et les lubrifier avec la graisse spéciale pour robinets.

**Couper l'alimentation en eau chaude et en eau froide.**

**Clapet anti-retour**, voir volet II fig. [8].

Dévisser l'ergot de raccordement avec une clé Allen de 12mm.

Le montage s'effectue dans l'ordre inverse de la dépose.

**Cartouche compacte de thermostat**, voir volet II, fig. [9].

Le montage s'effectue dans l'ordre inverse de la dépose.

Après tout travail de maintenance sur la cartouche compacte de thermostat, un réglage est nécessaire (voir Réglage).

**Commande Aquadimmer (mitigeur de bain)**, voir volet II, fig. [10].

Le montage s'effectue dans l'ordre inverse de la dépose.

**Tête en céramique (robinetterie de douche)**, voir volet II, fig. [5] et [11].

Le montage s'effectue dans l'ordre inverse de la dépose.

**Mousseur (13 952)**, le dévisser et le nettoyer, voir volet III.

**Douche**, voir volet II, fig. [12].

Le montage s'effectue dans l'ordre inverse de la dépose.

Les buses SpeedClean sont garanties 5 ans.

Les buses SpeedClean, qui doivent être nettoyées régulièrement, permettent d'éliminer, par frottement avec les doigts, les dépôts calcaires sur le diffuseur.

**Pièces de rechange**, voir volet III (\* = accessoires spéciaux).

**Entretien**

Les indications relatives à l'entretien figurent sur la notice jointe à l'emballage.

**E****Informaciones relativas a la seguridad****Prevención de quemaduras**

En el punto de consumo, con especial atención a la temperatura de descarga (hospitales, escuelas y residencias geriátricas y para la tercera edad) se recomienda utilizar termostatos que se puedan limitar hasta los 43° C. Se adjunta a este producto un tope de temperatura. En las instalaciones de duchas en guarderías y residencias geriátricas se recomienda que la temperatura no sobrepase los 38° C. A este respecto, utilizar el termostato Grohtherm Special con regulador para facilitar la desinfección térmica y el tope de seguridad correspondiente. Cumplir con las normas vigentes (p. ej., EN 806-2) y las especificaciones técnicas relativas al agua potable.

**Campo de aplicación**

Estas baterías termostáticas están fabricadas para la regulación de la temperatura mediante suministro del agua caliente a través de un acumulador de presión, con el fin de obtener la mayor exactitud en la temperatura deseada. Si la potencia es suficiente (a partir de 18 kW o de 250 kcal/min.), son también adecuados los calentadores instantáneos eléctricos o a gas.

No es posible utilizar termostatos en combinación con acumuladores sin presión (calentadores de agua sin presión). Todos los termostatos se ajustan en fábrica a una presión de trabajo de 3 bares en ambas acometidas.

Si debido a particulares condiciones de instalación se producen desviaciones de temperatura, el termostato deberá ajustarse a las condiciones locales (véase Ajuste).

**Datos técnicos**

Presión mínima de trabajo sin resistencias postacopladas	0,5 bares
Presión mínima de trabajo con resistencias postacopladas	1 bares
Presión de utilización máx.	10 bares
Presión de trabajo recomendada	1 - 5 bares
Presión de verificación	16 bares
Temperatura máx. del agua en la entrada del agua caliente	70 °C
Máx. temperatura de entrada recomendada (ahorro de energía)	60 °C
Desinfección térmica posible	
Bloqueo de seguridad	38 °C
Temperatura del agua caliente en la acometida mín. 2 °C superior a la temperatura del agua mezclada	
Acometida del agua fría	derecha
Acometida del agua caliente	izquierda
Caudal mínimo	= 5 l/min

Si la presión en reposo es superior a 5 bares, hay que instalar un reductor de presión.

**Instalación**

**¡Purgar a fondo el sistema de tuberías antes y después de la instalación!** (tener en cuenta EN 806)

Montar los racores y atornillar la batería, véase la página desplegable I, fig. [1].

Respetar el croquis de la página desplegable I.

La batería puede alargarse 20mm con una prolongación; véase piezas de recambio, página desplegable III, Num. de pedido: 07 130.

**¡Abrir las llaves de paso del agua fría y del agua caliente y comprobar la estanqueidad de las conexiones!**

**Conexión invertida** (caliente al lado derecho - frío al lado izquierdo). Sustituir el cartucho compacto de termostato, véase Piezas de recambio en la página desplegable III, núm. de pedido: 47 175 (1/2").

Cuando se utiliza este termoelemento de termostato la función Cool-touch ya no está disponible.

**Ajuste**

**Ajuste de la temperatura**, véase la página desplegable I, fig. [2].

**Tope limitador de temperatura**

Si el tope limitador de temperatura debe estar en 43 °C, colocar el limitador de temperatura suministrado en la empuñadura para la regulación de temperatura, véase la fig. [3].

**Limitación de la temperatura**

La gama de temperaturas está limitada a 38 °C mediante el tope de seguridad. Pulsando la tecla se sobrepasa el límite de 38 °C, véase fig. [4].

**Batería de ducha:**

**Ajuste del tope del economizador**, véase la página desplegable II, fig. [5].

Pulsando la tecla puede sobrepasarse el tope; véase la página desplegable II, fig. [6].

**Monomando de bañera y ducha:**

**Manejo de la empuñadura**, véase la página desplegable II, fig. [7].

Función Eco, pulsando la tecla puede aumentarse el caudal de la ducha.

**Atención en caso de peligro de helada**

Al vaciar la instalación de la casa los termostatos deberán vaciarse aparte, pues en las acometidas del agua fría y del agua caliente hay válvulas antirretorno. Para esto el termostato deberá quitarse de la pared.

**Mantenimiento**

Revisar y limpiar todas las piezas, cambiándolas en caso de necesidad y engrasándolas con grasa especial para grifería.

**Cerrar las llaves de paso del agua fría y del agua caliente.**

**Válvula antirretorno**, véase página des. II fig. [8].

Con una llave de macho hexagonal de 12mm desenroscar el asiento.

El montaje se efectúa en el orden inverso.

**Termoelemento del termostato**, véase la página

desplegable II, fig. [9].

El montaje se efectúa en el orden inverso.

Después de cada operación de mantenimiento en el termoelemento del termostato, es necesario un ajuste (véase Ajuste).

**Mecanismo Aquadimmer (monomando de bañera y ducha)**

, véase la página desplegable II, fig. [10].

El montaje se efectúa en el orden inverso.

**Montura de discos cerámicos (batería de ducha)**, véase la página desplegable II, fig. [5] y [11].

Desenroscar y limpiar el **Mousseur (13 952)**, véase la página desplegable III.

**Ducha**, véase la página desplegable II, fig. [12].

Los conos SpeedClean tienen 5 años de garantía de funcionamiento.

Las boquillas SpeedClean deben limpiarse con regularidad y gracias a ellas los depósitos calcáreos que se hayan podido formar en el aro de salida se eliminan con un simple frotado.

**Piezas de recambio**, véase la página desplegable III

(\* = accesorios especiales).

**Cuidados**

Las instrucciones para los cuidados de este producto se encuentran en las instrucciones de conservación adjuntas.



## Informazioni sulla sicurezza



### Per evitare le ustioni

Nei punti di prelievo in cui è necessario prestare particolare attenzione alla temperatura di scarico (ospedali, scuole, case di cura per anziani) si consiglia di impiegare principalmente termostati che consentano di limitare la temperatura a 43 °C. Per la limitazione della temperatura, il prodotto è dotato di un dispositivo di blocco della temperatura. Nei sistemi doccia presenti in asili e in particolari aree di case di cura, in genere è opportuno che la temperatura non superi i 38 °C. A tal fine utilizzare il miscelatore termostatico Grohtherm Special con manopola speciale per semplificare la disinfezione termica e attivare il blocco di sicurezza. Osservare le norme in vigore (ad es. EN 806-2) e le regolazioni tecniche in materia di acqua potabile.

## Gamma di applicazioni

I miscelatori termostatici sono adatti per l'erogazione d'acqua calda mediante boiler ad accumulo e garantiscono la massima precisione di temperatura. Se di potenza sufficiente (a partire da 18 KW ovvero 250 kcal/min) anche i boiler istantanei elettrici o a metano possono essere collegati a miscelatori di questo tipo.

I termostatici **non** possono essere utilizzati insieme con accumulatori senza pressione (accumulatori di acqua calda a circuito aperto).

Tutti i termostatici sono tarati di fabbrica ad una pressione idraulica di 3 bar sui due lati. Se per particolari condizioni di installazione si dovessero registrare variazioni di temperatura, regolare il termostato sulle condizioni locali (vedi il paragrafo "Taratura").

## Dati tecnici

Pressione minima di portata senza resistenze	0,5 bar
Pressione minima di portata con resistenze	1 bar
Pressione max. d'esercizio	10 bar
Pressione idraulica consigliata	1 - 5 bar
Pressione di prova	16 bar
Temperatura max. acqua calda in entrata	70 °C
Temperatura di alimentazione massima consigliata (risparmio di energia)	60 °C
Disinfezione termica consentita	
Blocco di sicurezza	38 °C
Temperatura dell'acqua calda sul raccordo di alimentazione maggiore di min. 2 °C rispetto alla temperatura dell'acqua miscelata	
Raccordo dell'acqua fredda	a destra
Raccordo dell'acqua calda	a sinistra
Portata minima	= 5 l/min
Per pressioni statiche superiori a 5 bar si raccomanda l'installazione di un riduttore di pressione.	

## Installazione

### Prima e dopo l'installazione pulire a fondo il sistema di tubazioni (osservare la norma EN 806)

Montare i raccordi e avvitare il miscelatore, vedi il risvolto di copertina I, fig. [1].

Rispettare le quote di installazione sul risvolto copertina I.

Per una maggiore distanza dal muro, si possono inserire le prolunghe di 20mm, si veda la lista dei pezzi di ricambio sul risvolto di copertina III, n. di codice: 07 130.

### Aprire le entrate dell'acqua calda e fredda e controllare la tenuta dei raccordi.

### Raccordi invertiti (caldo a destra - freddo a sinistra).

Sostituire la cartuccia termostatica compatta, vedere i pezzi di ricambio sul risvolto di copertina III, n. di codice: 47 175 (1/2").

Utilizzando questa cartuccia termostatica compatta la funzione cool-touch non è più presente.

## Taratura

**Regolazione della temperatura**, vedi il risvolto di copertina I, fig. [2].

### Limitatore di temperatura con blocco

Se il limitatore di temperatura con blocco dovesse essere a 43 °C, utilizzare il limitatore di temperatura accluso nella maniglia di controllo/selezione della temperatura, vedere la fig. [3].

### Limitazione di temperatura

L'intervallo di temperatura è limitato a 38 °C mediante il blocco di sicurezza. Premendo il tasto viene superato il limite dei 38 °C, vedi fig. [4].

### Miscelatore doccia:

**Regolazione del dispositivo di risparmio**, vedere il risvolto di copertina II, fig. [5].

Premendo il tasto è possibile superare il limite di arresto, vedere il risvolto di copertina II, fig. [6].

### Rubinetto per vasca:

**Funzionamento della manopola**, vedere il risvolto di copertina II, fig. [7].

Funzione Eco, premendo il tasto è possibile aumentare la portata della doccia.

### Avvertenze in caso di gelo

In caso di svuotamento dell'impianto, i termostatici devono essere svuotati separatamente poiché nel raccordo dell'acqua fredda e calda sono disposti dei dispositivi anti-riflusso. Per far ciò togliere il termostatico dalla parete.

## Manutenzione

Controllare e pulire tutti i pezzi, eventualmente sostituire quelli difettosi, ingrassare con grasso speciale.

### Chiudere le entrate dell'acqua calda e fredda.

**Dispositivi anti-riflusso**, vedi risvolto di copertina II fig. [8].

Svitare il raccordo con chiave a brugola da 12mm.

Eseguire il montaggio in ordine inverso.

**Cartuccia termostatica compatta**, vedi risvolto di copertina II fig. [9].

Eseguire il montaggio in ordine inverso.

Dopo ogni operazione di manutenzione della cartuccia termostatica compatta è necessario eseguire una nuova taratura (vedi "Taratura").

**Aquadimmer (rubinetto per vasca)**, vedi risvolto di copertina II, fig. [10].

**Vitone ceramico (miscelatore doccia)**, vedi risvolto di copertina II fig. [5] i [11].

Eseguire il montaggio in ordine inverso.

Svitare e pulire il **mousseur (13 952)**, vedere il risvolto di copertina III.

**Doccia**, vedere risvolto di copertina II, fig. [12].

Garanzia di 5 anni sul funzionamento invariato degli ugelli SpeedClean.

Grazie agli ugelli SpeedClean, che devono essere puliti regolarmente, i residui calcarei sul disco getti possono essere rimossi semplicemente passandovi sopra un dito.

**Per i pezzi di ricambio**, vedere il risvolto di copertina III (\* = Accessori speciali).

## Manutenzione ordinaria

Le istruzioni per la manutenzione ordinaria sono riportate nei fogli acclusi.



NL

## Informatie m.b.t. de veiligheid



### Voorkomen van brandwonden

Aan aftappunten waar speciale aandacht aan de uitlooptemperatuur moet worden besteed (ziekenhuizen, scholen, verzorgingstehuizen en woonzorgcentra), wordt het gebruik van thermostaten aanbevolen die op 43°C kunnen worden begrensd. Voor de begrenzing wordt een temperatuurbegrenzer met dit product meegeleverd. Voor douche-installaties in kleuterscholen en specifieke domeinen in verzorgingstehuizen geldt als algemene aanbeveling dat de temperatuur 38°C niet mag overschrijden. Gebruik hiervoor de Grotherm Special-thermostaten met speciale greep voor eenvoudige thermische desinfectie en een overeenkomende veiligheidsbegrenzer. De geldende normen (bijv. EN 806-2) en de technische regels voor drinkwater moeten nageleefd worden.

### Toepassingsgebied

Thermostaten zijn ontworpen om op een constante temperatuur water aan te voeren. Geschikt als warmwatervoorziening zijn zowel boilers als geisers. De elektrische boiler of geiser moet een vermogen hebben van ten minste 18 kW of 250 kcal/min.

Thermostaten kunnen **niet** bij lagedrukboilers (open warmwatertoestellen) worden gebruikt.

Alle thermostaten worden in de fabriek met een aan beide kanten heersende stromingsdruk van 3 bar afgesteld.

Wanneer er door bijzondere omstandigheden bij de installatie temperatuurafwijkingen voorkomen, moet u de thermostaat in overeenstemming met de plaatselijke omstandigheden afstellen (zie Afstellen).

### Technische gegevens

Minimale stromingsdruk zonder nageschakelde weerstanden	0,5 bar
Minimale stromingsdruk met nageschakelde weerstanden	1 bar
Max. werkdruk	10 bar
Aanbevolen stromingsdruk	1 - 5 bar
Testdruk	16 bar
Maximale watertemperatuur bij de warmwateringang	70 °C
Aanbevolen max. aanvoertemperatuur (energiebesparing)	60 °C
Veiligheidsblokkering	38 °C
Thermische desinfectie is mogelijk	
Warmwatertemperatuur bij de toevoeraansluiting is min. 2 °C hoger dan de mengwatertemperatuur	
Koudwateraansluiting	rechts
Warmwateraansluiting	links
Minimum capaciteit	= 5 l/min
Bij statische drukken boven 5 bar dient een drukreducerendventiel te worden ingebouwd.	

### Installeren

#### Leidingen vóór en na het installeren grondig spoelen (EN 806 in acht nemen)!

Monteer de aansluitingen en schroef de mengkraan erop, zie uitvouwbaar blad I, afb. [1].

Neem de maatschets op uitvouwbaar blad I in acht.

De sprong kan met behulp van een verlengstuk met 20mm worden vergroot, zie Reserveonderdelen uitvouwbaar blad III, bestelnr.: 07 130.

#### Open de koud- en warmwatertoevoer en controleer de aansluitingen op lekkage!

### Aansluiting in spiegelbeeld (warm rechts - koud links).

Compacte kardoos thermostaat vervangen, zie Reserveonderdelen uitvouwbaar blad III, bestelnr.: 47 175 (1/2").

Bij gebruik van deze compacte kardoos thermostaat werkt de cool-touch-functie niet meer.

### Afstellen

**Temperatuurstelling**, zie uitvouwbaar blad I afb. [2].

### Temperatuureindaanslag

Als de temperatuurbegrenzer bij 43 °C moet staan, plaats dan de bijgeleverde temperatuurbegrenzer in de temperatuurgreep, zie afb. [3].

### Temperatuurbegrenzing

Het temperatuurbereik wordt door de veiligheidsblokkering op 38 °C begrensd. Door indrukken van de knop kan de 38 °C-blokkering worden overschreden, zie afb. [4].

### Douchemengkraan:

**Instellen van de spaaraanslag**, zie uitvouwbaar blad II, afb. [5].

Door het indrukken van de knop kan de aanslag worden overschreden, zie uitvouwbaar blad II, afb. [6].

### Badmengkraan:

**Bediening van de knop**, zie uitvouwbaar blad II, afb. [7].

Ecofunctie, door het indrukken van de knop kan de doorstroming van de douche worden verhoogd

### Attentie bij vorst

Bij het aftappen van de waterleidinginstallatie dient de thermostaat apart te worden afgetapt, omdat zich in de koud- en warmwateraansluiting terugslagkleppen bevinden. Daarbij dient de thermostaat van de muur te worden gehaald.

### Onderhoud

Controleer en reinig alle onderdelen. Vervang onderdelen indien nodig. Vet de onderdelen met speciaal kranenvet in.

### Koud- en warmwatertoevoer afsluiten.

**Terugslagklep**, zie uitvouwbaar blad II, afb. [8].

Schroef de aansluitnippel er met een inbussleutel van 12mm uit.

De onderdelen worden in omgekeerde volgorde gemonteerd.

**Compacte kardoos thermostaat**, zie uitvouwbaar blad II, afb. [9].

De onderdelen worden in omgekeerde volgorde gemonteerd. Na elk onderhoud aan de compacte kardoos van de thermostaat moet u deze opnieuw afstellen (zie Afstellen).

**Aquadimmer (badmengkraan)**, zie uitvouwbaar blad II, afb. [10].

De onderdelen worden in omgekeerde volgorde gemonteerd.

**Keramisch bovendeel (douchemengkraan)**, zie uitvouwbaar blad II, afb. [5] en [11].

De onderdelen worden in omgekeerde volgorde gemonteerd.

Schroef de **mousseur (13 952)** los en reinig deze, zie uitvouwbaar blad III.

**Douche**, zie uitvouwbaar blad II, afb. [12].

Wij verlenen 5 jaar garantie op het constant functioneren van de SpeedClean-sproeiers.

Door de SpeedClean-sproeiers, die regelmatig moeten worden gereinigd, wordt kalkaanslag op de straalvormer door eenvoudig erover smeren verwijderd.

**Reserveonderdelen**, zie uitvouwbaar blad III (\* = speciaal toebehoren).

## Reiniging

De aanwijzingen voor de reiniging vindt u in het bijgaande onderhoudsvoorschrift.

S

## Säkerhetsinformation



### Prevention av skållskador

För tappställen med speciellt beaktande av vattentemperaturen (sjukhus, skolor, äldreboenden) rekommenderas principiell användning av termostater med möjlig begränsning till 43 °C. En motsvarande temperaturbegränsning är bifogad denna produkt. För duschsystem i förskolor och vissa områden av vårdhem rekommenderas att temperaturen generellt inte överstiger 38 °C. Använd här Grotherm Special-termostater med specialhandtag till lättad termisk desinfektion och den motsvarande säkerhetsbegränsningen. Tillämpliga norm (t.ex. EN 806 2) och tekniska föreskrifter för dricksvatten måste följas.

## Användningsområde

Termostatblandare är konstruerade för varmvattenförsörjning via tryckbehållare och ger på så sätt högsta temperaturnoggrannhet. Är effekten tillräckligt stor (från 18 kW resp. 250 kcal/min) kan man även använda elgenomströmnings- resp gasgenomströmningsberedare. I kombination med trycklösa behållare (öppna varmvattenberedare) kan man **inte** använda termostater. Alla termostater är vid leveransen inställda på ett dubbelsidigt flödestryck av 3 bar. Skulle temperaturskillnader bli följden av speciella installationssituationer kan termostaten justeras så att den passar den lokala situationen (se Justering).

## Tekniska data

Minsta flödestryck utan efterkopplade motstånd	0,5 bar
Minsta flödestryck med efterkopplade motstånd	1 bar
Max. arbetstryck	10 bar
Rekommenderat flödestryck	1 - 5 bar
Provningsstryck	16 bar
Max. vattentemperatur vid varmvatteningång	70 °C
Rekommenderad max. temperatur (energibesparing)	60 °C
Termisk desinfektion kan användas	
Säkerhetsspärr	38 °C
Varmvattentemperatur vid försörjningsanslutning min. 2 °C högre än blandvattentemperatur	
Kallvattenanslutning	höger
Varmvattenanslutning	vänster
Min. kapacitet	= 5 l/min
En reduceringsventil ska installeras om vilotrycket överstiger 5 bar.	

## Installation

**Spola rörledningssystemet noggrant före och efter installationen** (observera EN 806)!

Montera anslutningarna och skruva fast blandaren, se utvikingssida I, fig. [1].

Observera måttritningen på utvikingssida I.

Avståndet till väggen kan förlängas med en förlängning på 20mm, se Reservdelar på utvikingssida III, best-nr: 07 130.

**Öppna kallvatten- och varmvattentillförseln och kontrollera att anslutningarna är täta!**

**Sidovänd anslutning** (varmt höger - kallt vänster).

Byt ut den kompakta termostatpatronen, se reservdelar utvikingssida III, best.-nr: 47 175 (1/2").

Vid användning av den här kompakta termostatpatronen är Cool-Touch-funktionen inte längre tillgänglig.

## Justering

**Temperaturinställning**, se utvikingssida I, fig [2].

## Temperaturbegränsningsanslag

Sätt in den bifogade temperaturbegränsaren i temperaturväljaren, se fig. [3], om temperatur-begränsningen ska ligga vid 43 °C.

## Temperaturbegränsning

Temperaturen begränsas av säkerhetsspärren vid 38 °C. Genom tryck på knappen kan 38 °C-spärren överskridas, se fig. [4].

## Duschblandare:

**Inställning av flödesbegränsare**, se utvikingssida II, fig. [5].

Flödesbegränsaren kan kringgås genom att man trycker på knappen, se utvikingssida II, fig. [6].

## Badkarsblandare:

**Användning av grepp**, se utvikingssida II, fig. [7].

Eco-funktion, man kan öka blandarens genomflödesmängd genom att trycka på knappen.

## Vid risk för frost

Vid tömning av systemet ska termostaten tömmas separat, eftersom det finns backflödesspärar i kallvatten- och varmvattenanslutningen. Ta då bort termostaten från väggen.

## Underhåll

Kontrollera alla delar, rengör dem och byt eventuellt ut dem. Smörj dem med special-blandarfett.

**Stäng av kallvatten- och varmvattentillobbet.**

**Backflödesspärr**, se utvikingssida II fig. [8].

Skruva loss anslutningsnippeln med en insexnyckel 12mm.

Monteringen sker i omvänd ordningsföljd.

**Kompakt termostat patron**, se utvikingssida II fig. [9].

Monteringen sker i omvänd ordningsföljd.

Efter varje underhåll av den kompakta termostatpatronen krävs en ny justering (se Justering).

**Aquadimmer (badkarsblandare)**, se utvikingssida II, fig. [10].

Monteringen sker i omvänd ordningsföljd.

**Keramiköverdel (duschblandare)**, se utvikingssida II, fig. [5] och [11].

Monteringen sker i omvänd ordningsföljd.

Skruva loss och rengör **mousseuren (13 952)**, se utvikingssida III.

**Dusch**, se utvikingssida II, fig. [12].

5 års garanti för att SpeedClean-munstyckenas funktion förblir oförändrad.

Tack vare SpeedClean-munstycken, som måste rengöras med jämna mellanrum, kan kalkavlagringar på strålmunstycket tas bort enkelt genom att stryka över det.

**Reservdelar**, se utvikingssida III (\* = extra tillbehör).

## Skötsel

Skötseltips finns i den bifogade skötselavvisningen.

DK

## Sikkerhedsinformationer



### Skoldningsprævention

For tapsteder med specielle krav vidrørende vandtemperaturen (hospitaller, skoler, plejehjem) anbefales at principielt anvende termostater med mulig begrænsning til 43 °C. En tilsvarende temperaturbegrænsning er vedlagt dette produkt. For brusesystemer i børnehaver og visse områder af ældrecenter anbefales generelt at temperaturen ikke overstiger 38 °C. Anvend her Grotherm Special-termostater med specialgreb til lettelse af termisk desinfektion og den tilsvarende sikkerhedsbegrænsningen. Gældende standarder (f.eks. EN 806 2) og tekniske forskrifter for drikkevand skal overholdes.

### Anvendelsesområde

Termostatbatterier er konstruerede til varmtvandsforsyning via trykbeholdere, og hvis de anvendes sådan, yder de den største mulige temperaturnøjagtighed. Ved tilstrækkelig effekt (fra 18 kW/250 kcal/min.) er også el-/gasgennemstrømningsvandvarmere velegnede.

Termostater kan **ikke** anvendes i forbindelse med trykløse beholdere (åbne vandvarmere).

Alle termostater justeres på fabrikken ved et tilgangstryk på 3 bar fra begge sider.

Skulle der opstå temperaturafvigelse pga. særlige installationsbetingelser, skal termostaten justeres efter disse forhold (se Justering).

### Tekniske data

Min. tilgangstryk uden efterkoblede modstande	0,5 bar
Min. tilgangstryk med efterkoblede modstande	1 bar
Maks. driftstryk	10 bar
Anbefalet tilgangstryk	1 - 5 bar
Kontroltryk	16 bar
Maks. vandtemperatur ved varmtvandsindgangen	70 °C
Anbefalet maks. fremløbstemperatur (energibesparelse)	60 °C
Termisk desinfektion mulig	
Sikkerhedsspærre	38 °C
Varmtvandstemperatur ved forsyningstilslutningen min. 2 °C højere end blandingsvandtemperaturen	
Koldt vandstilslutning	til højre
Varmtvandstilslutning	til venstre
Mindste gennemstrømning	= 5 l/min.
Ved hviletryk over 5 bar skal der monteres en reduktionsventil.	

### Installation

#### Skyl rørledningsystemet grundigt før og efter installationen (Vær opmærksom på EN 806)!

Monter tilslutningerne, og skru batteriet på, se foldeside I, ill. [1].

Vær opmærksom på måltegningen på foldeside I.

Fremspringet kan forlænges med 20mm, se Reservedele, foldeside III, bestillingsnummer: 07 130.

#### Åbn for koldt- og varmtvands tilførslen, og kontrollér, at tilslutningerne er tætte!

#### Spejlvendt tilslutning (varm til højre - kold til venstre).

Udskiftning af termostat-kompaktkartusche, se Reservedele foldeside III, bestillingsnummer: 47 175 (1/2").

Når den kompakte termostatpatron anvendes er der ingen cooltouch funktion.

## Justering

**Indstilling af temperatur**, se foldeside I ill. [2].

### Temperaturbegrænsning

Hvis temperaturstopet skal indstilles til 43 °C, sættes vedlagte temperaturbegrænsning i temperaturindstillingen, se ill. [3].

### Temperaturbegrænsning

Temperaturområdet begrænses til 38 °C af sikkerhedsspærren. Ved at trykke på tasten kan 38 °C-spærren overskrides, se ill. [4].

### Bruserbatteri:

**Indstilling af sparestoppet**, se foldeside II, ill. [5].

Stoppet overskrides ved at der trykkes på tasten, se foldeside II, ill. [6].

### Kar- & brusebatteri:

**Betjening af grebet**, se foldeside II, ill. [7].

Eco-funktion, gennemstrømningen i bruseren kan forøges ved, at der trykkes på tasten.

### Bemærk ved fare for frost

Når husets anlæg tømmes, skal termostaterne tømmes separat, da der sidder kontraventiler i koldt- og varmtvands tilslutningen. Tag i den forbindelse termostaten af væggen.

### Vedligeholdelse

Kontrollér alle dele, rens dem, udskift dem evt., og smør dem med specielt armaturfedt.

### Luk for koldt- og varmtvands tilførslen.

**Kontraventil**, se foldeside II, ill [8].

Skru tilslutningsniplen ud med en unbrakonøgle (12mm).

Monteringen foretages i omvendt rækkefølge.

**Kompakt termostatpatron**, se foldeside II, ill. [9].

Monteringen foretages i omvendt rækkefølge.

Efter alt vedligeholdelsesarbejde på den kompakte termostatpatron skal der justeres (se Justering).

**Aquadimmer (kar- & brusebatteri)**, se foldeside II, ill. [10].

Monteringen foretages i omvendt rækkefølge.

**Keramisk overdel (bruserbatteri)**, se foldeside II, ill. [5] og [11].

Monteringen foretages i omvendt rækkefølge.

Skru **mousseuren (13 952)** ud, og rens den, se foldeside III.

**Bruser**, se foldeside II, ill. [12].

Der er 5 års garanti på SpeedClean-dysernes funktion.

SpeedClean-dyserne, der skal rengøres jævnligt, gør, at kalkaflejringer på stråleformen ganske enkelt kan fjernes ved at tørre hen over dem.

**Reservedele**, se foldeside III (\* = specialtilbehør).

### Pleje

Anvisningerne vedrørende pleje af dette armatur er anført i vedlagte vedligeholdelses-anvisning.

**N****Sikkerhetsinformasjon****Forebygging av skålding**

På tappesteder der utløpstemperaturen er ekstra viktig (sykehus, skoler, sykehjem og aldershjem) anbefales i prinsippet å bruke termostater som kan begrenses til 43 °C. Som begrensning følger det med en temperaturendestopper til dette produktet. For dusjanlegg i barnehager og spesialområder i sykehjem anbefales generelt at temperaturen ikke skal overstige 38 °C. I slike tilfeller kan man bruke Grohtherm Special-termostater med spesialhåndtak for å lette termisk desinfeksjon og med tilsvarende sikkerhetsstopper. Gjeldende standarder (f.eks. EN 806-2) og tekniske bestemmelser for drikkevann må overholdes.

**Bruksområde**

Termostatbatterier er konstruert for varmtvannsforsyning via trykkmagasiner, og gir her den mest nøyaktige temperaturen. Ved tilstrekkelig effekt (fra 18 kW hhv. 250 kcal/min) er også elektro- hhv. gass-varmtvannsberedere egnet. Termostater kan **ikke** benyttes i forbindelse med lavtrykkmagasiner (åpne varmtvannsberedere). Alle termostater justeres ved fabrikken med et dynamisk trykk på 3 bar fra begge sider. Dersom det på grunn av spesielle installeringsforhold skulle oppstå temperaturavvik, må termostaten justeres for de lokale forhold (se Justering).

**Tekniske data**

Minimum dynamisk trykk uten etterkoblede motstander	0,5 bar
Minimum dynamisk trykk med etterkoblede motstander	1 bar
Maksimalt driftstrykk	10 bar
Anbefalt dynamisk trykk	1–5 bar
Kontrolltrykk:	16 bar
Maksimal temperatur på varmtvannsinngang	70 °C
Anbefalt maks. forhåndstemperatur	
Termisk desinfeksjon mulig (energisparing)	60 °C
Sikkerhetssperre	38 °C
Varmtvannstemperatur ved forsyningstilkoblingen min. 2 °C høyere enn blandevannstemperaturen	
Kaldtvannstilkobling	til høyre
Varmtvannstilkobling	til venstre
Minimum gjennomstrømning	= 5 l/min
Ved statisk trykk over 5 bar monteres en trykkreduksjonsventil.	

**Installering****Spyl rørdningssystemet grundig før og etter installeringen** (Følg EN 806!)

Monter koblingene og skru på batteriet, se utbrettside I, bilde [1].

Se måltegningen på utbrettside I.

Avstanden fra veggen kan økes med 20mm med et mellomstykke, se reservedeler på utbrettside III, best. nr.: 07 130.

**Åpne kaldt- og varmtvannstilførselen, og kontroller at koblingene er tette.**

**Speilvendt tilkobling** (varmt til høyre - kaldt til venstre).

Utskifting av kompakt termostatpatron, se reservedeler - utbrettside III, best. nr.: 47 175 (1/2").

Når denne kompakte termostatpatronen brukes, har man ikke lenger tilgang til Cool Touch-funksjonen.

**Justering**

**Temperaturinnstilling**, se utbrettside I bilde [2].

**Temperatursperre**

Hvis temperatursperren skal ligge ved 43 °C, skal den medfølgende temperaturbegrenseren settes inn i temperaturvelgergripet, se bilde [3].

**Temperaturbegrensning**

Temperaturområdet begrenses av sikkerhetssperren til 38 °C. 38 °C-sperren kan overskrides ved å trykke på knappen, se bilde [4].

**Dusjbatteri:**

**Justering av vannmengde**, se utbrettside II bilde [5].

Ved å trykke på knappen kan man endre vannmengden, se utbrettside II bilde [6].

**Kar batteri:**

**Bruk av håndtaket**, se utbrettside II, bilde [7].

Økofunksjon - ved å trykke på knappen kan man øke vannmengden i dusjen.

**Viktig ved fare for frost**

Ved tømning av husanlegget må termostatene tømmes separat fordi det finnes tilbakeslagsventiler i kaldt- og varmtvannstilkoblingen. Termostaten må da fjernes fra veggen.

**Vedlikehold**

Alle deler kontrolleres, rengjøres, skiftes ut om nødvendig og smøres inn med spesial-armaturfett.

**Steng kaldt- og varmtvannstilførselen.**

**Tilbakeslagsventil**, utbrettside II, bilde [8].

Skru ut koblingsnippelen med en 12mm unbrakonøkkel.

Monter i motsatt rekkefølge.

**Kompakt termostatpatron**, se utbrettside II, bilde [9].

Monter i motsatt rekkefølge.

Justering er nødvendig hver gang det er utført vedlikehold på den kompakte termostatpatronen (se justering).

**Aquadimmer (kar batteri)**, se utbrettside II, bilde [10].

Monter i motsatt rekkefølge.

**Keramikkoverdel (dusjbatteri)**, se utbrettside II, bilde [5] og [11].

Monter i motsatt rekkefølge.

Skru ut og rengjør **mousseuren (13 952)**, se utbrettside III.

**Dusj**, se utbrettside II, bilde [12].

5 års garanti på stabil funksjon for SpeedClean-dysene.

Med SpeedClean-dyser, som må rengjøres jevnlig, fjernes kalkavleiringer på perlatoren ved å gni over den.

**Reservedeler**, se utbrettside III (\* = ekstra tilbehør).

**Pleie**

Informasjon om pleie finnes i vedlagte pleiveiledning.

FIN

## Turvallisuusohjeet



### Palovammojen välttäminen

Vedenotokohdissa, joissa on kiinnitettävä erityistä huomiota ulosvirtauslämpötilaan (sairaalat, koulut, hoito- ja vanhainkodit), suosittelemme käyttämään termostaattia, jonka lämpötilan voi rajoittaa 43 °C:een. Tässä laitteessa on lämpötilan pääterajoitin. Lastentarhojen suihkujärjestelmille ja hoitokotien erityisille alueille suositellaan yleisesti, ettei lämpötila ylitäisi 38 °C:ta. Käytä tällöin Grohtherm Special -termostaatteja, joissa on erityiskahva lämpödesinfiointia varten, ja vastaavia turvarajoittimia. Ota huomioon juomaveden voimassa olevat normit (esim. EN 806-2) ja tekniset säännöt.

## Käyttöalue

Termostaattisekoittimet on tarkoitettu käytettäväksi painevarajien kanssa; tällöin niiden lämpötilatarkkuus on parhaimmillaan. Riittävän tehokkaina (vähintään 18 kW / 250 kcal/min) myös sähkö- tai kaasuläpivirtauskuumentimet soveltuvat käyttöön. Käyttö paineettomien säiliöiden (avoimien lämmivesivaraajien) kanssa ei ole mahdollista. Kaikki termostaatit säädetään tehtaalla 3 barin molemminpuolisella virtauspaineella. Mikäli erityisten asennusolosuhteiden vuoksi esiintyy lämpötilavaihteluita, termostaatti on säädettävä paikallisia olosuhteita vastaavaksi (ks. Sääto).

## Tekniset tiedot

Vähimmäisvirtauspaine ilman jälkikytkettyjä vastuksia	0,5 bar
Vähimmäisvirtauspaine jälkikytkettyjen vastuksien kanssa	1 bar
Enimmäiskäyttöpaine	10 bar
Suosittelut virtauspaine	1 - 5 bar
Testipaine	16 bar
Lämpimän veden tuloliitännän enimmäislämpötila	70 °C
Suosittelut enimmäistulolämpötila (energiansäästö)	60 °C
Terminen desinfiointi mahdollinen	
Turvarajoitin	38 °C
Lämpimän veden lämpötila syöttöliitännässä vähintään 2 °C korkeampi kuin sekoitetun veden lämpötila	
Kylmävesiliitäntä	oikealla
Lämminvesiliitäntä	vasemmalla
Vähimmäisläpivirtaus	= 5 l/min
Asenna paineenalennusventtiili lepopaineiden ylittäessä 5 baria.	

## Asennus

### Huuhtele putkistot huolellisesti ennen ja jälkeen asennuksen (EN 806 huomioitava)!

Asenna epäkeskot ja ruuvaa sekoitin kiinni, ks. kääntöpuolen sivu I, kuva [1].

Huomaa kääntöpuolen sivulla I oleva mittapiirros.

Hanaa voidaan jatkaa 20mm:n verran jatkokappaleella, ks. varaosat, kääntöpuolen sivu III, tilausnumero: 07 130.

### Avaa kylmän ja lämpimän veden tulo ja tarkasta liitäntöjen tiiviys!

### Päinvastainen liitäntä (lämmin oikealla - kylmä vasemmalla).

Vaihda termostaattisäätöosa, ks. varaosat kääntöpuolen sivulla III, tilausnumero: 47 175 (1/2").

Tätä termostaattisäätöosaa käytettäessä Cool-Touch-toimintoa ei enää ole.

## Sääto

**Lämpötilan säätö**, ks. kääntöpuolen sivu I kuva [2].

## Lämpötilanrajoitin

Jos haluat rajoittaa lämpötilan 43 °C tasolle, laita oheinen lämpötilanrajoitin lämpötilan valintakahvaan, ks. kuva [3].

## Lämpötilan rajoitus

Turvarajoitin rajoittaa lämpötilan 38 °C:een. 38 °C -rajoitin voidaan ylittää painamalla painiketta, ks. kuva [4].

## Suihkusekoitin:

**Virtaaman rajoittimen säätö**, ks. kääntöpuolen sivu II kuva [5].

Voit ohittaa rajoituksen painamalla näppäintä, ks. kääntöpuolen sivu II kuva [6].

## Amme-/suihkuhana:

Kahvan käyttö, ks. kääntöpuolen sivu II kuva [7].

**Eco-toiminto**, suihkun läpivirtausmäärää voidaan lisätä näppäintä painamalla.

## Pakkasen varalta huomioitava

Talon putkistoa tyhjennettäessä termostaatit on tyhjennettävä erikseen, koska kylmä- ja lämminvesiliitännöihin on asennettu takaiskuventtiilit. Termostaatti on tällöin irrotettava seinästä.

## Huolto

Tarkista kaikki osat, puhdista tai vaihda tarvittaessa ja rasvaa erikoisrasvalla.

### Sulje kylmän ja lämpimän veden tulo hanalle.

**Takaiskuventtiili**, ks. kääntöpuolen sivu II kuva [8].

Irrota liitäntänippa 12mm:n kuusiokoloavaimella.

Asennus tapahtuu päinvastaisessa järjestyksessä.

**Termostaattisäätöosa**, ks. kääntöpuolen sivu II kuva [9].

Asennus tapahtuu päinvastaisessa järjestyksessä.

Aina kun termostaattisäätöosaa on huollettu, on säätö tarpeen (ks. Sääto).

**Aquadimmer-vaihdin (amme-/suihkuhana)**, ks. kääntöpuolen II, kuva [10].

Asennus tapahtuu päinvastaisessa järjestyksessä.

**Keraaminen sulkusuihkusekoitin**, ks. kääntöpuolen sivu II kuva [5] ja [11].

Asennus tapahtuu päinvastaisessa järjestyksessä.

Ruuvaa **poresuutin (13 952)** irti ja puhdista se, ks. kääntöpuolen sivu III.

**Suihku**, ks. kääntöpuolen sivu II, kuva [12].

SpeedClean-suuttimien toiminnalle myönnetään 5 vuoden takuu.

Säännöllisesti puhdistettavien SpeedClean-suuttimien avulla kalkkikerrostumat poistetaan suihkunmuodostajasta yhdellä pyyhkäisyllä.

**Varaosat**, ks. kääntöpuolen sivu III (\* = lisätarvike).

## Hoito

Hoito-ohjeet ovat mukana olevassa hoito-oppaassa.

PL

## Informacje dotyczące bezpieczeństwa



### Unikanie oparzeń

Przy punktach poboru ze szczególnym przestrzeganiem temperatury wylotu (szpitale, szkoły, domy opieki i domy seniora) zalecane jest zasadniczo stosowanie termostatów zapewniających ograniczenie temperatury do 43°C. Do tego produktu dołączony jest zderzak krańcowy temperatury służący do ograniczania temperatury. Przy instalacjach prysznicowych w przedszkolach i specjalnych obszarach domów opieki zalecane jest generalnie, aby temperatura nie przekraczała 38°C. W tym celu należy stosować termostaty Grotherm Special z uchwytem ułatwiającym termiczną dezynfekcję i odpowiednim ogranicznikiem bezpieczeństwa. Należy przestrzegać obowiązujących norm (np. EN 806-2) i reguł technicznych dotyczących wody pitnej.

## Zakres stosowania

Baterie z termostatem przeznaczone są do pracy z ciśnieniowymi podgrzewaczami pojemnościowymi wody i tak stosowane zapewniają dokładną regulację temperatury wody. Przy dostatecznej mocy (od 18 kW lub 250 kcal/min) armaturę tę można także stosować z przepływowymi podgrzewaczami wody, elektrycznymi lub gazowymi.

Termostatów **nie** można stosować z bezciśnieniowymi podgrzewaczami wody pracującymi w systemie otwartym. Wszystkie termostaty zostały wyregulowane fabrycznie dla obustronnego ciśnienia przepływu 3 bar.

W przypadku odchylenia temperatury na skutek szczególnych warunków panujących w instalacji należy wyregulować termostat stosownie do lokalnych warunków pracy instalacji (zob. Regulacja).

## Dane techniczne

Minimalne ciśnienie przepływu bez dodatkowych oporów	0,5 bar
Minimalne ciśnienie przepływu przy dodatkowych oporach	1 bar
Maks. ciśnienie robocze	10 bar
Zalecane ciśnienie przepływu	1 - 5 bar
Ciśnienie kontrolne	16 bar
Maks. temperatura wody na dopływie wody gorącej	70 °C
Maksymalna zalecana temperatura doprowadzanej wody (oszczędność energii)	60 °C
Możliwa dezynfekcja termiczna	
Blokada bezpieczeństwa	38 °C
Temperatura wody gorącej na podłączeniu dolotowym min. 2 °C wyższa od temperatury wody mieszanej	
Doprowadzenie wody zimnej	str. prawa
Doprowadzenie wody gorącej	str. lewa
Przepływ minimalny	= 5 l/min
Jeżeli ciśnienie statyczne przekracza 5 bar, należy zamontować reduktor ciśnienia.	

## Instalacja

### Przed instalacją i po niej dokładnie przepłukać przewody rurowe (przestrzegać EN 806)!

Zamontować przyłącza i przykręcić baterię, zobacz strona rozkładana I, rys. [1].

Przestrzegać rysunku wymiarowego na stronie rozkładanej I. Wysięg można zwiększyć o 20mm przez wykorzystanie elementu przedłużającego, zob. części zamienne na stronie rozkładanej III, nr katalog: 07 130.

### Odkręcić zawory doprowadzające wody zimnej i gorącej oraz sprawdzić szczelność połączeń!

### Podłączenie odwrotne (ciepła - po prawej, zimna - po lewej).

Wymienić kompaktową głowicę termostatyczną, zobacz części zamienne strona rozkładana III, nr katalog.: 47 175 (1/2").

W przypadku zastosowania kompaktowej głowicy termostatycznej nie jest dostępna funkcja Cool-Touch, chroniąca przed oparzeniem.

## Regulacja

**Regulacja temperatury**, zob. strona rozkładana I rys. [2].

### Ogranicznik temperatury

W przypadku ustawienia krańcowego ogranicznika temperatury w położeniu 43 °C, należy osadzić załączony ogranicznik temperatury wody w pokrętle termostatu, zob. rys. [3].

### Ograniczenie temperatury

Temperatura wody jest ograniczona przez blokadę bezpieczeństwa do 38 °C. Naciśnięcie przycisku umożliwia wyłączenie blokady ograniczającej temperaturę wody do 38 °C, zob. rys. [4].

### Bateria prysznicowa:

**Ustawienie blokady oszczędnościowej**, zob. strona rozkładana II, rys. [5].

Można obejść ogranicznik przez naciśnięcie przycisku, zob. strona rozkładana II, rys. [6].

### Bateria wannowa:

**Obsługa uchwytu**, zob. strona rozkładana II, rys. [7].

Funkcja ekologiczna, poprzez naciśnięcie przycisku można zwiększyć natężenie przepływu natrysku.

### W przypadku niebezpieczeństwa wystąpienia mrozu

Podczas opróżniania domowej instalacji wody termostaty należy opróżnić oddzielnie, ponieważ na doprowadzeniach wody gorącej i zimnej zamontowane są zawory zwrotne. W tym celu należy zdjąć termostat ze ściany.

## Konserwacja

Sprawdzić wszystkie części, oczyścić, ewent. wymienić i przesmarować specjalnym smarem do armatur.

### Zamknąć doprowadzenia wody zimnej i gorącej.

**Zawór zwrotny**, zob. strona rozkładana II rys. [8].

Wykręcić złączkę przy pomocy klucza imbusowego 12mm.

Montaż odbywa się w odwrotnej kolejności.

**Kompaktowa głowica termostatyczna**, zob. strona rozkładana II rys. [9].

Montaż odbywa się w odwrotnej kolejności.

Po zakończeniu konserwacji kompaktowej głowicy termostatycznej należy przeprowadzić regulację (zob.Regulacja).

**Regulator przepływu (bateria wannowa)**, zob. strona rozkładana II, rys. [10].

Montaż odbywa się w odwrotnej kolejności.

**Głowica ceramiczna (bateria prysznicowa)**, zob. strona rozkładana II, rys. [5] i [11].

Montaż odbywa się w odwrotnej kolejności.

Odkręcić i oczyścić **perlator (13 952)**, zobacz strona rozkładana III.

**Przysznic**, zob. strona rozkładana II, rys. [12].

5 lat gwarancji na niezawodne działanie dysz samooczyszczających SpeedClean.

Dzięki dyszom SpeedClean, które należy regularnie czyścić, osady wapienne z kształownika strumienia można usunąć poprzez przetarcie jego powierzchni.

**Części zamienne**, zobacz strona rozkładana III  
(\* = wyposażenie specjalne).

## Pielęgnacja

Wskazówki dotyczące pielęgnacji zamieszczono w załączonej instrukcji pielęgnacji.



ملاحظات الأمان

الحماية ضد الحرق بالماء المغلي



من الموصى به تركيب أجهزة تنظيم للحرارة بالقرب من نقاط التفريغ ذات الحساسية الخاصة لدرجة حرارة المخارج (المستشفيات، والمدارس، ودور التمريض، ودور رعاية كبار السن)، الأمر الذي قد يحد درجة حرارة المياه عند 43 درجة مئوية. يشتمل المنتج على مقبض تحكم في درجة الحرارة ملائم. من الموصى به عموماً ألا تتجاوز درجة حرارة أنظمة الدش 38 درجة مئوية في الحضانات والمناطق الخاصة في مراكز الرعاية. استخدم أجهزة تنظيم الحرارة Grotherm Special المزودة بمقبض خاص لتسهيل التعقيم الحراري ومقبض تحكم مناسب للسلامة. يجب الالتزام بالمعايير المنطبقة (مثل EN 806-2) واللوائح الفنية الخاصة بمياه الشرب.

### نطاق الاستخدام

لضمان درجات حرارة دقيقة للمياه التدفئة الساخنة، صممت الخلاطات المزودة بمنظمات حرارة المياه (الترموستات) المركبة سطحياً لتعمل فقط مع سخانات التخزين تحت ضغط. في حالة وجود قدرة كافية (ابتداءً من 18 كيلواط أو 250 كيلواليتر/الدقيقة) فإنه يمكن أيضاً استعمال السخانات اللحظية الكهربائية أو الغازية.

لا يمكن استخدام منظمات حرارة المياه مع سخانات التخزين عديمة الضغط (سخانات المياه ذات الدائرة المفتوحة).

لقد تم ضبط كافة منظمات حرارة المياه في المصنع عند ضغط إنسياب بالغ 3 بار على الجانبين.

في حال وجود فروق في درجات الحرارة نتيجة لمواصفات تركيب معينة عند ذلك يجب ضبط وتعديل المنظم (الترموستات) وفقاً للشروط المحلية (انظر فقرة الضبط).

### البيانات الفنية

0,5 بار	الحد الأدنى لضغط الإنسياب
1 بار	دون مقاومة جريان المياه
10 بار	الحد الأدنى لضغط الإنسياب مع مقاومة جريان المياه
5 - 1 بار	ضغط التشغيل الأقصى
16 بار	ضغط الإنسياب الموصى به

70 °م	أقصى درجة حرارة للمياه عند مدخل المياه الساخنة
60 °م	درجة حرارة التدفق القصوى الموصى بها (لتوفير الطاقة)
38 °م	سكن إجراء التعقيم الحراري

إيقاف الأمان  
يجب أن تكون درجة حرارة المياه الساخنة عند طرف توصيل التغذية 2 °م أعلى من درجة حرارة المياه المختلطة  
طرف توصيل المياه الباردة  
طرف توصيل المياه الساخنة  
معدل التدفق الأدنى = 5 لتر/دقيقة  
عندما يكون ضغط الإنسياب أعلى من 5 بار ينبغي تركيب مخفض للضغط في الشبكة لتطبيق قيم الضوضاء.

## التركيب

يتم شطف نظام شبكة المواسير جيداً قبل التركيب وبعده

(يرجى مراعاة EN 806)!

تركيب أطراف التوصيل S وتثبيت الخلاط، انظر الصفحة المطوية I، شكل [1].  
يرجى مراعاة الرسم التفصيلي على الصفحة المطوية I.  
ويمكن زيادة الطول بمقدار 20 مم باستخدام وصلة إضافية، انظر قطع الغيار على الصفحة المطوية III، رقم الطلبية: 07 130 .

افتح خطي تغذية المياه الباردة والساخنة وافحص الوصلات من حيث إحكامها وعدم تسرب المياه منها.

**التوصيل العكوس** (ساخن على اليمين - بارد على اليسار).

يتم استبدال خرطوشة المنظم المدمجة، انظر قطع الغيار على

الصفحة المطوية III، رقم الطلبية: 47 175 (1/2").

عند تركيب خرطوشة المنظم المدمجة لن تكون وظيفة المسس الباردة (Cool-Touch) شغالة.

## الضبط

**ضبط درجة الحرارة**، انظر الصفحة المطوية I، شكل [2].

**مقبض التحكم في درجة الحرارة**

إذا تم ضبط مقبض التحكم في درجة الحرارة عند 43 درجة مئوية، يتم إدراج محدد درجة الحرارة المرفق في مقبض اختيار درجة الحرارة، انظر صورة [3].

## تحديد درجة الحرارة

يقوم إيقاف الأمان بتحديد نطاق درجة الحرارة على 38 °م.

أما إذا رغبت بدرجة حرارة أعلى يمكنك إجتياز

درجة الحرارة المحددة والبالغة 38 °م من خلال الضغط على الزر، انظر الشكل [4].

## خلاط الدش:

**ضبط الإيقاف الاقتصادي**، انظر الصفحة المطوية II شكل [5].

إذا كنت ترغب في معدل تدفق أعلى، فيمكن تجاوز خاصية الإيقاف من

خلال الضغط على الزر، الصفحة المطوية II شكل [6].

**خلاط الاستحمام:**

تشغيل المقبض، انظر الصفحة المطوية II شكل [7].

**الوظيفة الاقتصادية**، من خلال الضغط على

الزر يمكن زيادة معدل تدفق المياه.

## تحذير من خطر الجليد

عند تفريغ أنابيب ومواسير المياه في المنزل يجب تفريغ منظمات حرارة المياه كل على حدة حيث أن طرفي توصيل المياه الباردة والساخنة يحتويان على صمامات منع الارتداد الخلفي للمياه. وفي هذه الحالة يجب إزالة المنظم من الجدار.

## الصيانة

يتم فحص كافة الأجزاء وتنظيفها وعند اللزوم استبدالها وتشحيمها بشحم خاص بالخلاطات.

**اغلق خطي تغذية المياه الباردة والساخنة.**

**صمام منع الارتداد الخلفي للمياه،**

انظر الصفحة المطوية II، شكل [8].

• قم بفك الوصلة باستخدام مفتاح الـ 12 مم عن طريق إدارته

إلى اليمين (لولب يساري).

التركيب يتم بالترتيب العكسي.

**خرطوشة المنظم المدمجة**، انظر الصفحة المطوية II، شكل [9].

التركيب يتم بالترتيب العكسي.

بعد كل صيانة تجرى على خرطوشة المنظم المدمجة يجب إجراء عملية الضبط (انظر فقرة الضبط).

جزء التحكم بتدفق وتحويل المياه خلال الاستحمام ،  
انظر الصفحة المطوية II ، شكل [10] .  
التركيب يتم بالترتيب العكسي.  
**جهاز الخلط السيراميكي** خلط الدش ، انظر الصفحة المطوية II  
شكل [ 5 ] و [11].

**المرغى (Mousseur)** (13 952) يتم حله وإخراجه وتنظيفه ،  
انظر الصفحة المطوية III ،

**المرشحات** ، انظر الصفحة المطوية II ، شكل [12].  
نحن نضمن لك بقاء وظيفة منافذ التنظيف السريع SpeedClean بنفس مستوى  
الجودة لمدة 5 سنوات.

وبفضل فوهات SpeedClean ، الذي يجب أن يتم تنظيفها بانتظام، يمكن إزالة  
الترسبات الكلسية في الورد بسهولة عن طريق حك الاصابع .

انظر الصفحة المطوية III (\* = إضافات خاصة) فيما يتعلق بقطع الغيار.

#### الخدمة والصيانة

إرشادات الخدمة والصيانة الخاصة بهذا الخلاط يمكنكم الإطلاع عليها في إرشادات  
الخدمة والصيانة الرفقة.

GR

### Πληροφορίες ασφάλειας



#### Αποφυγή εγκαυμάτων από υγρά

Σε σημεία υδροληψίας, στα οποία πρέπει να προσέχετε ιδιαίτερα τη θερμοκρασία εξόδου (νοσοκομεία, σχολεία και γηροκομεία) συνιστάται γενικά να τοποθετούνται θερμοστάτες με όριο θερμοκρασίας τους 43 °C. Αυτό το προϊόν διαθέτει θερματικό διακόπτη θερμοκρασίας για τον περιορισμό της. Σε συστήματα ντους σε παιδικούς σταθμούς και ειδικούς χώρους των γηροκομείων γενικά συνιστάται η θερμοκρασία να μην υπερβαίνει τους 38 °C. Γι' αυτό, χρησιμοποιείτε τους θερμοστάτες Grohtherm Special με ειδική λαβή για τη διευκόλυνση της θερμικής απολύμανσης και το αντίστοιχο στοπ ασφαλείας. Τηρείτε τους ισχύοντες κανονισμούς (π.χ. EN 806-2) και τους τεχνικούς κανόνες για το πόσιμο νερό.

### Πεδίο εφαρμογής

Οι μίκτες με θερμοστάτη είναι κατασκευασμένοι για παροχή ζεστού νερού με τη χρήση συσσωρευτών πίεσης και με αυτό τον τρόπο αποδίδουν την μεγαλύτερη ακρίβεια στην επιθυμητή θερμοκρασία. Είναι δυνατό να χρησιμοποιηθούν ταχυθερμισήφνες ηλεκτρικού ή γκαζιού επαρκούς ισχύος (από 18 kW ή 250 kcal/min). Οι θερμοστάτες δεν μπορούν να χρησιμοποιηθούν σε συνδυασμό με αποσυμπιεσμένους θερμοσίφωνες αποθήκευσης (ανοιχτά συστήματα ζεστού νερού). Όλοι οι θερμοστάτες ρυθμίζονται στο εργοστάσιο σε πίεση ροής 3 bar και στις δύο πλευρές. Εάν παρουσιαστούν αποκλίσεις θερμοκρασίας λόγω ειδικών συνθηκών των υδραυλικών εγκαταστάσεων, θα πρέπει να ρυθμιστεί ο θερμοστάτης ανάλογα με τις τοπικές συνθήκες (βλ. Ρύθμιση).

### Τεχνικά στοιχεία

Ελάχιστη πίεση ροής χωρίς μετέπειτα αντιστάσεις	0,5 bar
Ελάχιστη πίεση ροής με μετέπειτα αντιστάσεις	1 bar
Μέγιστη πίεση λειτουργίας	10 bar
Συνιστώμενη πίεση ροής	1 - 5 bar
Πίεση ελέγχου	16 bar
Μέγιστη θερμοκρασία νερού στην τροφοδοσία ζεστού νερού	70 °C
Προτεινόμενη μέγ. θερμοκρασία κυκλοφορίας (εξοικονόμηση ενέργειας)	60 °C
Η θερμική απολύμανση είναι δυνατή	
Διακοπή ασφαλείας	38 °C
Θερμοκρασία ζεστού νερού στη σύνδεση παροχής τουλάχιστον 2 °C υψηλότερη από τη θερμοκρασία νερού μίξης	

Σύνδεση κρύου νερού δεξιά  
Σύνδεση ζεστού νερού αριστερά  
Ελάχιστη ροή = 5 l/min  
Σε πιέσεις ηρεμίας μεγαλύτερες από 5 bar θα πρέπει να τοποθετηθεί μια βαλβίδα μείωσης της πίεσης.

### Εγκατάσταση

#### Ξεπλύνετε καλά το σύστημα σωληνώσεων πριν και μετά την εγκατάσταση (σύμφωνα με τις προδιαγραφές EN 806)!

Τοποθετήστε τις συνδέσεις και βιδώστε την μπαταρία, βλ. αναδιπλούμενη σελίδα I, εικ. [1].

Προσέξτε διαστασιολόγιο στην αναδιπλούμενη σελίδα I.

Η πρόσβαση μπορεί να επιμηκυνθεί κατά 20mm με μια προέκταση. Βλ. ανταλλακτικά, αναδιπλούμενη σελίδα III, Αρ. παραγγελίας: 07 130.

#### Ανοιξτε τις παροχές κρύου και ζεστού νερού και ελέγξτε τη στεγανότητα των συνδέσεων!

#### Αντίστροφη σύνδεση (ζεστό δεξιά - κρύο αριστερά).

Αντικαταστήστε το μηχανισμό του θερμοστάτη, βλέπε Ανταλλακτικά, αναδιπλούμενη σελίδα III, αρ. παραγγελίας: 47 175 (1/2”).

Εάν χρησιμοποιηθεί αυτός ο μηχανισμός θερμοστάτη δεν είναι διαθέσιμη η λειτουργία Cool-Touch.

### Ρύθμιση

**Ρύθμιση θερμοκρασίας**, βλέπε αναδιπλούμενη σελίδα I εικ. [2].

#### Θερματικός διακόπτης θερμοκρασίας

Σε περίπτωση που ο τελικός διακόπτης θερμοκρασίας θέλετε να βρίσκεται στους 43 °C, τοποθετήστε τον συνοδευτικό αναστολέα θερμοκρασίας στη λαβή επιλογής θερμοκρασίας, βλέπε εικ. [3].

#### Περιορισμός θερμοκρασίας

Η περιοχί θερμοκρασίας περιορίζεται από ένα διακόπτη ασφαλείας στους 38 °C. Πιέζοντας το πλήκτρο μπορείτε να παρακάμψετε τη διακοπή λειτουργίας στους 38 °C, βλ. εικ. [4].

#### Μπαταρία ντους:

**Για ρύθμιση του στοπ οικονομίας**, βλέπε διπλωμένη σελίδα II Εικ. [5].

Πιέζοντας το πλήκτρο μπορείτε να παρακάμψετε το στοπ, βλέπε διπλωμένη σελίδα II Εικ. [6].

#### Μπαταρία μπανιέρας:

**Για χειρισμό της λαβής**, βλέπε διπλωμένη σελίδα II Εικ. [7].  
Λειτουργία Eco, με πίεση του πλήκτρου μπορεί να αυξηθεί η παροχή του ντους.

#### Προσοχή σε περίπτωση παγετού

Κατά την αποστράγγιση της οικιακού συστήματος ύδρευσης, οι θερμοστάτες θα πρέπει να αποστραγγίζονται χωριστά, επειδή υπάρχουν βαλβίδες αντεπιστροφής στις συνδέσεις κρύου και ζεστού νερού. Στην περίπτωση αυτή πρέπει να αφαιρείται ο θερμοστάτης από τον τοίχο.

### Συντήρηση

Ελέγξτε όλα τα εξαρτήματα, καθαρίστε τα, εάν χρειάζεται, αλλάξτε τα και λιπάνάτε τα με το ειδικό λιπαντικό μπαταρίας.

#### Κλείστε την παροχή κρύου και ζεστού νερού.

**Βαλβίδα αντεπιστροφής**, βλ. αναδιπλούμενη σελίδα II εικόνα [8].

Ξεβιδώστε τον ενδέτη με ένα εξάγωνο κλειδί 12mm.

Η συναρμολόγηση πρέπει να γίνει με την αντίστροφη σειρά.



**Μικρός μηχανισμός θερμοστάτη**, βλέπε αναδιπλούμενη σελίδα II εικ. [9].  
Η συναρμολόγηση πρέπει να γίνει με την αντίστροφη σειρά. Μετά από κάθε συντήρηση του μικρού μηχανισμού θερμοστάτη είναι απαραίτητη μια ρύθμιση (βλέπε Ρύθμιση).

**Διακόπτης ρύθμισης ροής νερού (Μπαταρία μπανιέρας)**, βλέπε αναδιπλούμενη σελίδα II εικ. [10].  
Η συναρμολόγηση πρέπει να γίνει με την αντίστροφη σειρά.

**Κεραμικός μηχανισμός (Μπαταρία ντους)**, βλέπε αναδιπλούμενη σελίδα II εικ. [5] και [11].  
Η συναρμολόγηση πρέπει να γίνει με την αντίστροφη σειρά.  
Ξεβιδώστε το **φίλτρο νερού (13 952)** και καθαρίστε το, βλ. αναδιπλούμενη σελίδα III.

**Ντους**, βλ. αναδιπλούμενη σελίδα II, εικόνα [12].  
5 χρόνια εγγύηση για την αδιάκοπη λειτουργία των θηλών - SpeedClean.

Με τις θηλές SpeedClean, οι οποίες πρέπει να καθαρίζονται τακτικά, οι επικαθίσεις αλάτων ασβεστίου απομακρύνονται από το διαμορφωτή ψεκασμού με ένα απλό καθάρισμα από πάνω.

**Ανταλλακτικά**, βλέπε αναδιπλούμενη σελίδα III (\* = προαιρετικός εξοπλισμός).

## Περιποίηση

Τις οδηγίες που αφορούν την περιποίηση αυτής της μπαταρίας μπορείτε να τις πάρετε από τις συνημμένες οδηγίες περιποίησης.



## Εзρεχνοmαce



### Υγvarovάνι se opaήeni

Na místech odběru, kde je důležité dbát na výstupní teplotu (nemocnice, školy, domy s pečovatelskou službou a domovy důchodců), se v zásadě doporučuje používat termostaty, které se dají omezit na 43 °C. Proto je k tomuto produktu přiložena koncová teplotní záložka. U sprchových zařízení v mateřských školách a ve speciálních částech domů s pečovatelskou službou je všeobecně doporučeno, aby teplota nepřekročila 38 °C. Za tímto účelem použijte speciální termostaty značky Grotherm Special, které jsou vybaveny zvláštním madlem usnadňujícím termickou dezinfekci a odpovídající bezpečnostní záložkou. Je třeba dodržovat platné normy (např. EN 806-2) a technická pravidla pro pitnou vodu.

## Οblast použiti

Baterie s termostatem jsou konstruovány pro zásobování teplou vodou ve spojení s tlakovými zásobníky a při tomto použití dosahují nejpřesnější teploty. Při dostatečném výkonu (od 18 kW resp. 250 kcal/min) jsou vhodné také elektrické nebo plynové průtokové ohřivače.

Ve spojení s beztlakovými zásobníky (otevřené zásobníky na přípravu teplé vody) se termostaty **nemohou** používat.

Všechny termostaty jsou z výroby seřizeny při oboustranném proudovém tlaku 3 bary.

V případě, že se vlivem zvláštních instalačních podmínek vyskytnou teplotní rozdíly, je nutné termostat seřídít s přihlédnutím k místním poměrům (viz seřízení).

## Technické údaje

Minimální proudový tlak bez dodatečně zapojených odporů

0,5 barů

Minimální proudový tlak s dodatečně zapojenými odpory

1 bar

Max. provozní tlak	10 barů
Doporučený proudový tlak	1 - 5 barů
Zkušební tlak	16 barů
Max. teplota vody na vstupu teplé vody	70 °C
Doporučená max. přívodní teplota (úspora energie)	60 °C
Je možno provádět termickou dezinfekci	
Bezpečnostní záložka	38 °C
Teplota teplé vody je u přívodu min. o 2 °C vyšší než teplota smíšené vody	
Připojení studené vody	vpravo
Připojení teplé vody	vlevo
Minimální průtok	= 5 l/min
Při statických tlacích vyšších než 5 barů se musí namontovat redukční ventil.	

## Instalace

**Potrubní systém před a po instalaci důkladně propláchněte** (dodržujte normu EN 806)!

Namontujte přípojky a přišroubujte baterii, viz skládací strana I, obr. [1].

Dodržujte kótované rozměry na skládací straně I.

Vyložení lze zvětšit o 20mm pomocí prodloužení, viz náhradní díly, skládací strana III, obj. čís.: 07 130.

**Otevřete přívod studené a teplé vody a zkontrolujte těsnost všech spojů!**

**Opačná montáž přípojek** (teplá vpravo - studená vlevo).

Výměna kompaktní termostatové kartuše, viz náhradní díly, skládací strana III, obj. čís.: 47 175 (1/2").

Při použití této kompaktní termostatové kartuše není již zajištěná funkce Cool-Touch.

## Seřizení

**Seřízení teploty**, viz skládací strana I, obr. [2].

## Koncový doraz teploty

Pokud má být hranice koncového dorazu teploty 43 °C, do ovladače regulace teploty vložte přiložený omezovač teploty, viz obr. [3].

## Omezení teploty

Teplotní rozsah je omezen pojistnou záložkou na 38 °C. Záložku pro tepelnou hranici 38 °C lze překročit stisknutím tlačítka, viz obr. [4].

## Sprchová baterie:

**Nastavení úsporné záložky**, viz skládací strana II obr. [5].

Stisknutím tlačítka lze překročit polohu vymezenou záložkou, viz skládací strana II obr. [6].

## Vanová baterie:

**Obsluha rukojeti**, viz skládací strana II obr. [7].

Funkce Eco – stisknutím tlačítka lze zvýšit průtočné množství sprchy.

## Pozor při nebezpečí mrazu

Při vyprazdňování domovního vodovodního systému je třeba termostaty vyprázdnit samostatně, protože se v přívodu studené a teplé vody nacházejí zpětné klapky. K tomu se musí termostat vyjmout ze stěny.

## Údržba

Všechny díly zkontrolujte, vyčistěte, podle potřeby vyměňte a namažte speciálním mazivem pro armatury.

**Uzavřete přívod studené a teplé vody.**

**Zpětná klapka**, viz skládací strana II, obr. [8].

Připojovací vsuvku vyšroubujte klíčem na šestihrany 12mm. Montáž se provádí v obráceném pořadí.

**Kompaktní termostatová kartuše**, viz skládací strana II, obr. [9].

Montáž se provádí v obráceném pořadí.

Po každé údržbě kompaktní termostatové kartuše je nutno provést seřízení (viz seřízení).

**Aquadimer (Vanová baterie)**, viz skládací strana II, obr. [10]. Montáž se provádí v obráceném pořadí.

**Keramický vršek (Sprchová baterie)**, viz skládací strana II, obr. [5] a [11].

Montáž se provádí v obráceném pořadí.

**Perlátor (13 952)** vyšroubujte a vyčistěte, viz skládací strana III.

**Sprcha**, viz skládací strana II, obr. [12].

Na konstantní funkci trysek SpeedClean se poskytuje záruka 5 let.

Usazeniny vodního kamene na regulátoru rozptýlu paprsků lze odstranit jednoduchým přetřením povrchu trysek SpeedClean. Tyto trysky čistěte pravidelně.

**Náhradní díly**, viz skládací strana III (\* = zvláštní příslušenství).

## Ošetřování

Pokyny k ošetřování jsou uvedeny v příloženém návodu k údržbě.

H

## Biztonsági információk



### Leforrázásveszély elhárítása

Azon kivételi helyeken, ahol különleges figyelmet kell fordítani az előremenő hőmérsékletre (kórházakban, iskolákban, szanatóriumokban és idősek otthonában), olyan termosztátok használatát javasoljuk, amelyek 43 °C-os hőmérséklet-korlátozás állítható be. Ezek a termékek hőmérsékleti végálláskapcsolóval vannak ellátva. Óvodákban és szanatóriumok különleges kezelőpontjain beszerelt zuhanyozó berendezések esetében általában azt javasoljuk, hogy a hőmérséklet ne lépje túl a 38 °C-ot. Erre a célra a Grotherm Special termosztátok olyan fogantyúval vannak ellátva, mely megkönnyíti a termikus fertőtlenítések és biztonsági leállások végrehajtását. Az ivóvízre vonatkozó összes szabványt (pl. EN 806-2) és műszaki előírást be kell tartani.

## Felhasználási terület

A hőfokszabályozós-csaptelepek tárolón keresztül történő melegvíz-szolgáltatásra készültek, és ekkor a legjobb hőmérsékleti pontosságot biztosítják.

Elégséges teljesítmény esetén (18 kW-tól ill. 250 kcal/perc) elektromos- ill. gázműködtetésű átfolyó-rendszerű vízmelegítők is alkalmasak.

Nyomás nélküli tárolókkal (nyílt üzemi víz melegítőkkal) hőfokszabályozós csaptelepek **nem** használhatók.

A gyártóüzemben valamennyi hőfokszabályozó bekalibrálása kétoldali, 3 bar értékű áramlási nyomás mellett történik.

Ha sajtószerű szerelési feltételek következtében eltérő hőmérsékletek adódnának, akkor a hőfokszabályozót a helyi viszonyokra kell beszabályozni (lásd Kalibrálás).

## Műszaki adatok

Minimális áramlási nyomás utánkapcsolt ellenállások nélkül	0,5 bar
Minimális áramlási nyomás utánkapcsolt ellenállásokkal	1 bar
Max. üzemi nyomás	10 bar
Javasolt áramlási nyomás	1 - 5 bar
Próbanyomás	16 bar
Max. vízhőmérséklet a melegvíz befolyó nyílásánál	70 °C
Ajánlott max. előtáplálási hőmérséklet (energiamegtakarítás)	60 °C
Termikus fertőtlenítés lehetséges	
Biztonsági reteszelés	38 °C
A melegvíz hőmérséklete a tápcsatlakozásnál min. 2 °C-al magasabb, mint a kevertvíz hőmérséklete	
Hidegvíz-csatlakozás	jobb oldalon
Melegvíz-csatlakozás	bal oldalon
Minimális átáramló mennyiség	= 5 l/perc
5 bar feletti nyugalmi nyomás esetén nyomáscsökkentő szükséges!	

## Felszerelés

### A csővezeték a szerelés előtt és után is alaposan öblítse át (ügyeljen az EN 806 szabványra)!

Szerelje fel az csatlakozókat, és csavarozza fel a csaptelepet, lásd I-es kihajtható oldal [1]. ábra.

Az I. kihajtható oldalon található méretrajznak megfelelően kell eljárni.

A kinyúlás egy hosszabbítóval 20mm-rel megnövelhető, lásd Pótalkatrészek, III. es kihajtható oldal; megr.sz.: 07 130.

### Nyissa meg a hideg- és a melegvíz vezetékét, és ellenőrizze a bekötések tömítettségét!

### Felcserélt oldalú bekötés (meleg jobbra - hideg balra).

A termosztát-kompakt betét cseréje, lásd pótalkatrészek III es kihajtható oldal, Megr.-sz: 47 175 (1/2").

Ennek a termosztát kompakt betétnek az alkalmazásakor a Cool-Touch funkció már nem elérhető.

## Kalibrálás

**A hőmérséklet beállítása**, lásd I. kihajtható oldal [2]. ábra.

### Hőmérséklet végütköző

Ha a hőmérséklet végütközőjének 43 °C-on kell lennie, akkor helyezze be a mellékelt hőmérséklet-korlátozót a hőmérséklet-választó fogantyúba, lásd [3]. ábra.

### Hőfokkorlátozás

A hőmérséklettartományt a biztonsági reteszelés 38 °C-ra határolja be. A gomb megnyomásával a 38 °C fokos reteszelés átugorható, lásd [4]. ábra.

### Zuhanycsaptelep:

**A takarékosági ütköző beállítása**, lásd az [5] ábrát a II. kihajtható oldalon.

A gomb megnyomásával az ütköző átléphető, lásd [6] ábrát a II. kihajtható oldalon.

### Kádcsaptelep:

**A fogantyú kezelése**, lásd a [7] ábrát a II. kihajtható oldalon.

Eco funkció, a gomb megnyomásával a zuhany átfolyási mennyisége megnövelhető.

### Figyelem fagyveszély esetén

Az épület víztelenítésekor a hőfokszabályozókat külön le kell üríteni, mivel a hidegvíz és a melegvíz becsatlakozásánál visszafolyásgátlók találhatóak. A leürítés során a hőfokszabályozót a falról le kell venni.

## Karbantartás

Ellenőrizze valamennyi alkotórészt, tisztítsa meg, esetleg cserélje ki azokat és zsírozza be őket speciális szerelvényzsírral.

**Zárja el a hideg- és melegvíz vezetékeket.**

**Visszafolyásgátló,** lásd II. kihajtható oldal [8]. ábra.

Csavarja ki a csatlakozódarabot annak 12mm-es belső hatlapú kulccsal történő forgatásával.

Az összeszerelés fordított sorrendben történik.

**Termosztát kompakt betét,** lásd II. kihajtható oldal [9]. ábra.

Az összeszerelés fordított sorrendben történik.

A termostát-betét kalibrálását minden karbantartást követően el kell végezni (ld. "Kalibrálás").

**Aquadimmer (Kádcsaptelep),** lásd II. kihajtható oldal [10]. ábra.

Az összeszerelés fordított sorrendben történik.

**Kerámia felsőrész (Zuhanycsaptelep),** lásd II. kihajtható oldal [5]. és [11]. ábra.

Az összeszerelés fordított sorrendben történik.

Csavarja ki és tisztítsa meg a **szórófejet (13 952)**, lásd a III. kihajtható oldal.

**Zuhany,** lásd II. kihajtható oldal [12]. ábra.

5 évig garantált a SpeedClean fúvókák azonos szintű működése.

A SpeedClean fúvókák révén, amelyeket rendszeresen tisztítani kell, a sugárképzőn keletkezett vízkőlerakódások egyszerű, kézzel történő simítással eltávolíthatók.

**Cserealkatrészek,** lásd a kihajtható III oldalon (\* = speciális tartozékok).

## Ápolás

Ezen termék tisztítására vonatkozó útmutatást a mellékelt használati útmutató tartalmazza.

P

## Informações de segurança



### Evitar queimaduras

Nas saídas com especial observância da temperatura de saída (hospitais, escolas, lares de idosos e de repouso) recomenda-se basicamente a utilização de termostatos, que possam ser limitados a 43 °C. Este produto é acompanhado, para limitação, de um batente final de temperatura. Nos sistemas de duche em infantários e áreas especiais de lares de repouso geralmente recomenda-se, que a temperatura não exceda os 38 °C. Para isso, utilizar termostatos Grotherm Special com pega especial para facilitação da desinfeção térmica e respetivo batente de segurança. Observar as normas (por ex. EN 806-2) e regulamentos técnicos em vigor para a água potável.

## Campo de utilização

As misturadoras termostáticas são construídas para o fornecimento de água quente através de termoacumuladores de pressão e, assim montadas, permitem conseguir a maior precisão na temperatura. Com a potência suficiente (a partir de 18 kW ou 250 kcal/min), são também adequados esquentadores eléctricos ou a gás.

Os termostatos **não podem** ser utilizados em conjugação com depósitos sem pressão (esquentadores abertos). Todos os termostatos são regulados na fábrica para uma pressão do caudal de 3 bar dos dois lados. Se, devido a condições de instalação especiais, se verificarem diferenças na temperatura, o sistema deve ser regulado para as condições locais (veja Regulação).

## Dados Técnicos

Pressão de caudal mínima sem resistências ligadas a jusante	0,5 bar
Pressão de caudal mínima com resistências ligadas a jusante	1 bar
Pressão de serviço máx.	10 bar
Pressão de caudal recomendada	1 - 5 bar
Pressão de teste	16 bar
Temperatura máx. da água na entrada da água quente	70 °C
Temperatura de caudal máx. recomendada (poupança de energia)	60 °C
Possibilidade de desinfeção térmica	
Bloqueio de segurança	38 °C
Temperatura da água quente na ligação de alimentação, no mín. 2 °C acima da temperatura da água de mistura	
Ligação da água fria	à direita
Ligação da água quente	à esquerda
Caudal mínimo	= 5 l/min
Em pressões estáticas superiores a 5 bar dever-se-á montar um redutor de pressão.	

## Instalação

**Antes e depois da instalação, enxaguar bem as tubagens (respeitar a norma EN 806)!**

Montar as ligações e apertar a misturadora ver página desdobrável I, fig. [1].

Consultar o desenho cotado na página desdobrável I.

A profundidade pode ser aumentada com um prolongamento de 20mm, consulte as peças sobresselentes na página desdobrável III, n° de encomenda: 07 130.

**Abri a água fria e quente e verificar se as ligações estão estanques!**

**Ligação com os lados invertidos** (quente - à direita, fria - à esquerda).

Substituir o termo elemento compacto, ver as peças sobresselentes, página desdobrável III, n° de enc.: 47 175 (1/2").

Se for aplicado este termostato compacto, deixa de haver a função Cool-Touch.

## Regulação

**Ajuste da temperatura,** ver página desdobrável I, fig. [2].

### Bloqueio com limite máximo da temperatura

Caso o batente de temperatura tiver de estar a 43 °C, instalar o limitador de temperatura anexo no manípulo selector de temperatura, ver fig. [3].

### Bloqueio de temperatura

O âmbito da temperatura é limitado para 38 °C pelo bloqueio de segurança. Premindo o botão pode ser transposto o bloqueio de 38 °C, ver fig. [4].

### Misturadora de duche:

**Ajuste do limitador de caudal,** ver página desdobrável II Fig. [5].

O bloqueio pode ser excedido, premindo a tecla, ver página desdobrável II Fig. [6].

### Misturadora de banheira e duche:

**Operação do manípulo,** ver página desdobrável II Fig. [7].

Função Eco, premindo a tecla pode ser aumentado o caudal do chuveiro.

### Atenção ao perigo de congelação

Ao esvaziar a instalação doméstica, os termostatos devem ser esvaziados separadamente, dado que, nas ligações de água quente e de água fria, existem válvulas anti-retorno. Para isso, a torneira deve ser retirada da parede.

### Manutenção

Verificar, limpar, e eventualmente substituir todas as peças e lubrificá-las com massa especial para misturadoras.

### Fechar a água fria e a água quente.

**Válvulas anti-retorno**, ver página desdobrável II, fig. [8].  
Desapertar a sede de ligação com chave sextavada de 12mm.  
A montagem é feita pela ordem inversa.

**Termoelemento compacto**, ver página desdobrável II, fig. [9].  
A montagem é feita pela ordem inversa.  
Depois de cada manutenção no termoelemento compacto é necessária uma regulação (ver Regulação).

**Regulador da água (Aquadimmer) (misturadora de banheira e duche)**, ver página desdobrável II, fig. [10].  
A montagem é feita pela ordem inversa.

**Castelo cerâmico (misturadora de duche)**, ver página desdobrável II, fig. [5] e [11].

A montagem é feita pela ordem inversa.

Desenroscar o **emulsor (13 952)** e limpar, ver página desdobrável III.

**Chuveiro**, ver página desdobrável II, fig. [12].

5 anos de garantia de manutenção de um funcionamento igual dos orifícios de saída SpeedClean.

Através das saídas SpeedClean, as quais têm de ser limpas regularmente, os depósitos de calcário no formador do jacto de água são eliminados com uma simples passagem da mão.

**Peças sobresselentes**, ver página desdobrável III  
(\* = acessórios especiais).

### Conservação

As instruções para a conservação constam nas Instruções de manutenção em anexo.

TR

### Emnietet bilgileri



#### Haşlanmaların önlenmesi

Çıkış sıcaklığına özellikle dikkat edilmesi gereken yerlerde (hastane, okul ve huzur evi be bakım evi) prensip olarak 43°C ile sınırlanabilen termostatların kullanılması önerilir. Bu ürünle birlikte bir sıcaklık sınırlama tertibatı verilir. Çocuk yuvalarındaki ve bakım evlerinin belirli alanlarındaki duş sistemlerinde genel olarak sıcaklığın 38°C üzerine çıkmaması önerilir. Bunun için, termik dezenfeksiyonu kolaylaştıran özel tutamaklı ve uygun emnietet tertibatı Grohtherm Special termostatları kullanılır. İçme suyu ile ilgili yürürlükteki normlara (örneğin EN 806-2) ve teknik kurallara uyulmalıdır.

### Kullanım sahası

Termostatlı bataryalar bir basınçlı kap üzerinden sıcak su temini için dizayn edilmiştir ve bu şekilde kullanıldıkları takdirde en doğru sıcaklık derecesini sağlamaktadır. Yeterli performansta (18 kW veya 250 kcal/dak'dan itibaren) elektrikli termosifon veya doğal gazlı kombiler de uygun olur.

Basıncsız su kaplarında (açık sistem sıcak su şofbenleri) bu termostatlar **kullanılamaz**.

Bütün termostatlar fabrikada, her iki yönde uygulanan 3 bar akış basıncına göre ayarlanır.

Eğer bazı özel montaj şartları nedeniyle sıcaklık sapmaları olursa, bu durumda termostat yerel şartlara göre ayarlanmalıdır (bkz. Ayarlama).

### Teknik Veriler

Dirençler bağlanmadan en az akış basıncı	0,5 bar
Dirençler bağlı iken en az akış basıncı	1 bar
Maks. işletme basıncı	10 bar
Tavsiye edilen akış basıncı	1 - 5 bar
Kontrol basıncı	16 bar
Sıcak su girişinde maks. su ısısı	70 °C
Sıcak su çıkışındaki suyun maks. sıcaklığı (Enerji tasarrufu)	60 °C
Termik dezenfeksiyon mümkün	
Emnietet kilidi	38 °C
Kullanım esnasında sıcak suyun ısısı karışık su sıcaklığından en az 2 °C daha fazladır	
Soğuk su bağlantısı	sağ
Sıcak su bağlantısı	sol
Minimum debi	= 5 l/dak
Akış basıncının 5 barın üzerinde olması durumunda, bir basınç düşürücü takılmalıdır.	

### Montaj

**Boru sistemini kurulumdan önce ve sonra su ile temizleyin** (EN 806'ya dikkat edin)!

Bağlantılarını monte edin ve bataryayı takın, katlanır sayfa I'e bkz., şekil [1].

Katlanır sayfa I'deki ölçülere dikkat edin.

Projeksiyonu artırmak, 20mm'lik bir uzatma ile mümkündür. Bakınız katlanır sayfa III'deki yedek parça Sip.-No: 07 130.

**Soğuk ve sıcak su girişlerini açın ve tüm bağlantıların sızdırmaz olup olmadığını kontrol edin!**

**Ters yönde bağlantı** (sıcak sağa - soğuk sola).

Termostat kompakt kartuşunu değiştirin, bakınız, Yedek parça katlanır sayfa III, Sipariş - No.: 47 175 (1/2").

Bu termostat kompakt kartuşu yerleştirildiğinde Cool-Touch fonksiyonu kullanılamaz.

### Ayarlama

**Sıcaklık-Ayarlama**, bkz katlanır sayfa I şekil. [2].

### Isı limit kilidi

Isı limit kilidi, 43 °C'de ise, ürünle birlikte verilen ısı sınırlayıcısını ısı ayar tutamağına yerleştirin, bkz. şekil [3].

### Isı sınırlaması

Sıcaklık sınırı emnietet kilidi sayesinde 38 °C'a sınırlandırılmıştır. Tuşun basılması ile 38 °C sınırı aşılabılır, bkz şekil [4].

### Küvet:

**Ayarlanabilir ekonomi ayarı**, bkz. katlanır sayfa II Şek. [5].

Düğmeye basmak yoluyla durdurucu aşılabilir, bkz. Katlanır sayfa II Şek. [6]

### Duş bataryası:

**Volan kullanımı**, bkz. Katlanır sayfa II Şek.[7].

Eko İşlevi, düğmeye basmak yoluyla duşun su debisi artırılabilir.

### Donma tehlikesine dikkat

Binanın su tesisatını boşaltma esnasında termostatik bataryalar ayrıca boşaltma işlemine tabi tutulmalıdır, çünkü soğuk ve sıcak su bağlantılarında çek valf bulunmaktadır. Bu işlemde batarya duvardan sökülmelidir.

## Bakım

Tüm parçaları kontrol edin, temizleyin, gerekirse değiştirin ve özel armatür yağıyla yağlayın.

### Soğuk ve sıcak su beslemesini kilitleme.

**Çek valfi**, bkz katlanır sayfa II şekil [8].  
Bağlantı nipelini 12mm lik alyen anahtar sökün.  
Montajı ters yönde uygulayınız.

**Termostat yekpare kartuş**, bkz. katlanır sayfa II şekil [9].  
Montajı ters yönde uygulayınız.  
Termostat yekpare kartuşunda yapılan her bakımdan sonra bir ayarlama gereklidir (bkz. Ayarlama).

**Akış ayarı (Duş bataryası)**, bkz. katlanır sayfa II, şekil [10].  
Montajı ters yönde uygulayınız.

**Seramik üst parça (Duş Bataryası)** bkz katlanır sayfa II, şekil [5] ve [11].  
Montajı ters yönde uygulayınız.

**Perlatörü (Mousseur) (13 952)** sökün ve temizleyin, bkz. katlanır sayfa III.

**Duş**, bkz. katlanır sayfa II şekil [12].  
SpeedClean çıkışları 5 sene garanti kapsamındadır.  
Düzenli olarak temizlenmesi gereken, SpeedClean uçları sayesinde kireç tabakalarını temizlemek için parmağınızı duşun üzerinden geçirmeniz yeterlidir.

**Yedek parçalar**, bkz. katlanır sayfa III (\* = özel aksesuar).

## Bakım

Bakım ile ilgili gerekli açıklamalar için lütfen ekteki bakım talimatına başvurunuz.

SK

## Varnostne informacije



### Ochrana proti obarenju

Na mestach odberu, kde je dôležité dbať na výstupnú teplotu (nemocnice, školy, domovy sociálnej starostlivosti a domovy pre seniorov), sa v zásade odporúča používať termostaty, ktoré sa dajú obmedziť na 43 °C. Preto je k tomuto produktu priložený koncový doraz teploty. Pri sprchovacích zariadeniach v škôlkach a vo zvláštnych častiach domovov sociálnej starostlivosti sa vo všeobecnosti odporúča, aby teplota neprekročila 38 °C. Použite preto termostaty Grotherm Special so špeciálnou rúčkou na uľahčenie termickej dezinfekcie a s príslušným bezpečnostným dorazom. Je potrebné dodržiavať platné normy (napr. EN 806-2) a technické pravidlá pre pitnú vodu.

## Oblast' pouzitia

Batérie s termostatom sú konštruované na zásobovanie teplou vodou v spojení s tlakovými zásobníkmi a pri tomto použití sa dosahuje najvyššia presnosť nastavenej teploty. Pri dostatočnom výkone (od 18 kW resp. 250 kcal/min) sú vhodné tiež elektrické alebo plynové prietokové ohrievače.

V spojení s beztlakovými zásobníkmi (otvorené ohrievače vody) sa termostaty **nemôžu** používať.

Všetky termostaty sú z výroby nastavené pri obojstrannom hydraulickom tlaku 3 bary.

V prípade, že sa v dôsledku zvláštnych inštalačných podmienok vyskytnú rozdiely nastavených teplôt, je potrebné termostat nastaviť podľa miestnych podmienok (pozri nastavenie).

## Technické údaje

Minimálny hydraulický tlak bez dodatočne zapojených odporov	0,5 baru
Minimálny hydraulický tlak s dodatočne zapojenými odpormi	1 bar
Max. prevádzkový tlak	10 barov
Odporúčaný hydraulický tlak	1 - 5 barov
Skúšobný tlak	16 barov
Max. teplota vody na vstupe teplej vody	70 °C
Odporúčaná max. prietoková teplota (úspora energie)	60 °C
Je možná termická dezinfekcia	
Bezpečnostná záražka	38 °C
Teplota teplej vody je na zásobovacej prípojke vody min. o 2 °C vyššia ako teplota zmiešanej vody	
Prípojka studenej vody	vpravo
Prípojka teplej vody	vľavo
Minimálny prietok	= 5 l/min
Pri statických tlakoch vyšších než 5 barov sa musí namontovať redukčný ventil.	

## Inštalácia

### Potrubný systém pred a po inštalácii dôkladne prepláchnite (dodržiajte normu EN 806)!

Namontujte prípojky a naskrutkujte batériu, pozri skladaciu stranu I, obr. [1].

Dodržiajte pritom kótované rozmery na skladacej strane I.  
Vyloženie sa dá zväčšiť o 20mm použitím predĺženia, pozri náhradné diely, skladacia strana III, obj. č.: 07 130.

### Otvorte prívod studenej a teplej vody a skontrolujte tesnosť všetkých spojov!

**Opačná montáž prípojok** (teplá vpravo - studená vľavo).  
Výmena kompaktnej termostatovej kartuše, pozri náhradné diely, skladacia strana III, obj. č.: 47 175 (1/2").  
Pri použití tejto kompaktnej termostatovej kartuše nie je už k dispozícii funkcia Cool-Touch.

## Nastavenie

**Nastavenie teploty**, pozri skladaciu stranu I, obr. [2].

### Koncový doraz teploty

Ak má byť hranica koncového dorazu teploty 43 °C, do rukoväte regulácie teploty vložte priložený obmedzovač teploty, pozri obr. [3].

### Obmedzenie teploty

Teplotný rozsah je ohraničený pomocou bezpečnostnej záražky na 38 °C. Teplotnú hranicu 38 °C je možné prekročiť zatlačením tlačidla, pozri obr. [4].

### Sprchová batéria:

**Nastavenie úspornej záražky**, vid' skladacia strana II obr. [5].

Stlačením tlačidla je možné prekročiť polohu vymedzenú záražkou, vid' skladacia strana II obr. [6].

### Vaňová batéria:

**Obsluha rukoväte**, vid' skladacia strana II obr. [7].

Funkcia Eco – stlačením tlačidla je možné zvýšiť prietokové množstvo sprchy.

### Pozor pri nebezpečenstve mrazu

Pri vyprázdňovaní vodovodného systému je potrebné termostaty vyprázdniť samostatne, pretože v prípojkách studenej a teplej vody sú namontované spätné klapky. K tomu sa musí termostat vybrať zo steny.

## Údržba

Všetky diely skontrolujte, vyčistite, podľa potreby vymeňte a namažte špeciálnym tukom na armatúry.

**Uzavríte prívod studenej a teplej vody.**

**Spätná klapka**, pozri skladáciu stranu II, obr. [8].

Pripojovacia vsuvka vyskrutkujte kľúčom na vnútorné šesťhrany 12mm.

Montáž nasleduje v opačnom poradí.

**Kompaktná termostatová kartuša**, pozri skladáciu stranu II, obr. [9].

Po každej údržbe kompaktnej termostatovej kartuše je potrebné kartušu nastaviť (pozri nastavenie).

**Aquadimer (Vaňová batéria)**, pozri skladáciu stranu II, obr. [10].

Montáž nasleduje v opačnom poradí.

**Keramikový vršok (Sprchová batéria)**, pozri skladáciu stranu II, obr. [5] a [11].

Montáž nasleduje v opačnom poradí.

**Perlátor (13 952)** vyskrutkujte a vyčistite, pozri skladáciu stranu III.

**Sprcha**, pozri skladáciu stranu II, obr. [12].

Na konštantnú funkciu trysiek SpeedClean sa poskytuje záruka 5 rokov.

Vápenaté usadeniny na regulátore rozptylu prúdu sa dajú odstrániť jednoduchým pretretím povrchu trysiek SpeedClean, ktoré je potrebné pravidelne čistiť.

**Náhradné diely**, pozri skladáciu stranu III (\* = zvláštne príslušenstvo).

## Ošetrovanie

Pokyny na ošetrovanie sú uvedené v priloženom návode na údržbu.



## Varnostne informácie



### Preprečovanie oparin

Na odzerných mestih s posebnim poudarkom na izhodni temperaturi (bolnišnice, šole, negovalni domovi in domovi za ostarele) je v osnovi priporočena uporaba termostatov, ki jih je mogoče omejiti na 43 °C. Temu izdelku je za omejitev priložen končni omejevalnik temperature. Pri pršnih sistemih v vrtcih in na posebnih področjih negovalnih domov je na splošno priporočeno, da temperatura ne presega 38 °C. V ta namen uporabite termostate Grotherm Special s posebnim ročajem za olajšanje termičnega razkuževanja in ustrezne varnostne omejevalnike. Upoštevati je treba veljavne norme (npr. EN 806-2) in tehnična pravila za pitno vodo.

## Področje uporabe

Termostatske baterije so izdelane za oskrbo s toplo vodo preko tlačnega zbiralnika in tako na najbolj primeren način omogočajo, da se doseže natančna temperatura. Pri zadostni zmogljivosti (od 18 kW oziroma 250 kcal/min) so primerni tudi električni ali plinski pretočni grelniki.

Termostatov ni možno uporabljati v povezavi z netlačnimi zbiralniki (odprti grelniki tople vode)

Vsi termostati so tovarniško naravnani, pri obojestranskem pretočnem tlaku, na 3 bare.

Če pride zaradi posebnih pogojev vgradnje do odstopanj v temperaturi, je treba termostat naravnati glede na lokalne razmere (glej Uravnavanje).

## Tehnični podatki

Najnižji pretočni tlak brez priključenih uporov	0,5 bar
Najnižji pretočni tlak s priključenimi upori	1 bar
Največji delovni tlak	10 bar
Priporočeni delovni tlak	1 - 5 bar
Preizkusni tlak	16 bar
Najvišja temperatura vode na dovodu tople vode	70 °C
Priporočljiva maks. temperatura dovoda (varčevanje energije)	60 °C
Mogoča je termična dezinfekcija	
Varnostna zapora	38 °C
Temperatura tople vode na dovodnem priključku najmanj 2 °C višja od temperature mešane vode	
Priključek za hladno vodo	desno
Priključek za toplo vodo	levo
Najmanjši pretok	= 5 l/min

Kadar tlak v mirovanju presega 5 bar, je potrebno vgraditi reducirni ventil.

## Vgradnja

**Temeljito očistite sistem cevi pred in po instalaciji** (upoštevajte standard EN 806)

Namestite priključke in privijte baterijo, glej zložljivo stran I, slika [1].

Glej risbo v merilu na zložljivi strani I.

Doseg lahko s podaljškom povečate za 20mm, glej nadomestni deli, zložljiva stran III, št. naroč: 07 130.

**Odpri dotok hladne in tople vode ter preverite tesnenje priključkov!**

**Zrcalno obrnjeni priključek** (toplo desno - hladno levo).

Zamenjajte termostat - kompaktno kartušo, glej nadomestni deli, zložljiva stran III, št. artikla: 47 175 (1/2").

Pri uporabi kompaktno kartuše – termostata funkcija cool-touch ni več na voljo.

## Uravnavanje

**Nastavitev temperature**, glej zložljivo stran I, slika [2].

### Končna omejitev temperature

Če želite nastaviti mejno omejilo temperature na 43 °C, v ročaj za izbiro temperature vstavite priloženi omejevalnik temperature, glejte sliko [3].

### Omejitev temperature

Temperaturno območje je z varnostno zaporo omejeno na 38 °C. S pritiskom na gumb se prekorači zapora 38 °C, glej sliko [4].

### Baterija prhe:

Nastavitev varčnega nastavka, glejte zložljivo stran II, sl. [5].

S pritiskom na tipko lahko presežete omejevalnik, glejte zložljivo stran II, sl. [6].

### Baterija za kad:

Upravljanje z ročajem, glejte zložljivo stran II, sl. [7].

Eko funkcija, s pritiskom na tipko lahko povečate količino pretoka prhe.

### Pozor v primeru nevarnosti zmrzovanja

Pri izpraznitvi naprave morate termostate izprazniti ločeno, ker se v priključkih za hladno in toplo vodo nahajajo protipovratni ventili. Pri tem je treba termostat odviti s stenskih priključkov.

## Servisiranje

Vse dele pregledajte, očistite, po potrebi zamenjajte in namastite s posebnim mazivom za armature.

### Zaprite dovoda hladne in tople vode.

**Protipovratni ventil**, glej zložljivo stran II, slika [8].

Nosilec priključka odvijte z imbus ključem 12mm.

Montaža v obratnem vrstnem redu.

**Kompaktna kartuša- termostat**, glej zložljivo stran II, slika [9].

Montaža v obratnem vrstnem redu.

Po vsakem servisiranju kompaktne kartuše-termostata je potrebno uravnavanje (glej Uravnavanje).

**Regulator vodnega pretoka (Badkarsblandare)**, glej zložljivo stran II, sliki [10].

Montaža v obratnem vrstnem redu.

**Keramični zgornji del (Duschblandare)**, glej zložljivo stran II, slika [5] in [11].

Montaža v obratnem vrstnem redu.

**Izvijte razpršilec (13 952)** in ga očistite, glej zložljivo stran III.

**Prha**, glej zložljivo stran II, slika. [12].

5-letna garancija za nespremenjeno delovanje šob SpeedClean.

Šobe SpeedClean, ki jih je treba redno čistiti, omogočajo, da nabrani vodni kamen z glave razpršilnika odstranite tako, da preprosto potegnete čeznje.

**Nadomestni deli**, glej zložljivo stran III (\* = posebna oprema).

## Nega

Napotke za nego te armature dobite v priloženih navodilih.



## Sigurnosne napomene



### Izbegavanje opekline

Azon kivételi helyeken, ahol különleges figyelmet kell fordítani az előremenő hőmérsékletre (kórházakban, iskolákban, szanatóriumokban és idősek otthonában), olyan termosztátok használatát javasoljuk, amelyekben 43 °C-os hőmérséklet-korlátot állítható be. Ezek a termékek hőmérsékleti véggátláskapcsolóval vannak ellátva. Óvodákban és szanatóriumok különleges kezelőpontjain beszerelt zuhanyozó berendezések esetében általában azt javasoljuk, hogy a hőmérséklet ne lépje túl a 38 °C-ot. Erre a célra a Grohtherm Special termosztátok olyan fogantyúval vannak ellátva, mely megkönnyíti a termikus fertőtlenítések és biztonsági leállások végrehajtását. Az ivóvízre vonatkozó összes szabványt (pl. EN 806-2) és műszaki előírást be kell tartani.

## Područje primjene

Termosztatске su baterije namijenjene za opskrbu toplom vodom preko tlačnih spremnika. Ako se tako koriste, postiže se najbolja točnost temperature. Kad je na raspolaganju dovoljno snage (od 18 kW odnosno 250 kcal/min), prikladni su i električni ili plinski protočni grijači vode.

Termostati se **ne mogu** koristiti zajedno s bestlačnim spremnicima (otvorenim grijačima vode).

Svi termostati tvornički su podešeni na obostrani hidraulički tlak od 3 bar.

Ako zbog posebnih instalacijskih uvjeta dođe do odstupanja temperature, onda je termostat potrebno izbaždari prema lokalnim uvjetima (pogledajte "Baždarenje").

## Tehnički podaci

Minimalni hidraulički tlak bez pridodanih otpornika	0,5 bar
Minimalni hidraulički tlak s pridodanim otpornicima	1 bar
Maksimalni radni tlak	10 bar
Preporučeni hidraulički tlak	1 - 5 bar
Ispitni tlak	16 bar
Maksimalna temperatura vode na dovodu tople vode	70 °C
Preporučena maksimalna polazna temperatura (ušteta energije)	60 °C
Moguća termička dezinfekcija	
Sigurnosni zapor	38 °C
Temperatura tople vode na opskrbnom priključku min. 2 °C veća od temperature miješane vode	
Priključak na dovod hladne vode	desno
Priključak na dovod tople vode	lijevo
Minimalni protok	= 5 l/min
Ako tlak mirovanja premašuje 5 bar, tada je potrebno ugraditi reduktor tlaka.	

## Ugradnja

### Sustav cijevi prije i nakon instalacije temeljito isprati

(uzeti u obzir EN 806)!

Montirajte priključke i pričvrstite bateriju, pogledajte preklopnu stranicu I, sl [1].

Pridržavajte se dimenzijskih crteža na preklopnoj stranici I.

Ispust se može povećati za 20mm pomoću produžetka, pogledajte zamjenske dijelove na preklopnoj stranici III, kataloški broj: 07 130.

### Otvorite dovod hladne i tople vode te ispitajte jesu li priključci zabrtvljeni!

### Obrnuti priključak (toplo desno - hladno lijevo).

Zamijenite termostatsku kompaktnu kartušu, pogledajte zamjenske dijelove na preklopnoj stranici III, kataloški broj: 47 175 (1/2").

Kod primjene ovog termostatskog kompaktnog uložka, funkcija Cool-Touch više neće biti dostupna.

## Baždarenje

**Podešavanje temperature**, pogledajte preklopnu stranicu I, sl. [2].

### Krajnji graničnik temperature

Ukoliko graničnik krajnje temperature leži kod 43 °C, umetnite graničnik temperature u ručicu za odabir temperature, pogledajte sl. [3].

### Ograničavanje temperature

Sigurnosni zapor ograničava raspon temperatura na 38 °C. Pritiskom tipke može se preskočiti graničnik za 38 °C, pogledajte sl. [4].

### Baterija za tuš:

**Montaža štednog graničnika**, pogledajte preklopljenu stranu II sl. [5].

Pritiskom na tipku graničnik se može zaobići, pogledajte preklopljenu stranu II sl. [6].

### Baterija za kadu:

**Rukovanje drškom**, pogledajte preklopljenu stranu II sl. [7]. Ekološka funkcija, pritiskom na tipku može se povećati protok tuša.

### Спречаване щета од смрзаванја

Prilikom pražnjenja kućanskog vodosustava, termostate je potrebno zasebno isprazniti, jer su u priključcima na dovodu hladne i tople vode ugrađeni protupovratni ventili. Zbog toga se termostat treba skinuti sa zida.

### Održavanje

Pregledajte sve dijelove, očistite ih, prema potrebi zamijenite i namažite posebnom mašću za armature.

#### Zatvorite dovod hladne i tople vode.

**Protupovratni ventili**, pogledajte preklonnu stranicu II, sl. [8]. Odvijte priključnu nazuvicu imbus-ključem od 12mm.

Montaža se obavlja obrnutim redoslijedom.

**Kompaktna kartuša termostata**, pogledajte preklonnu stranicu II, sl. [9].

Montaža se obavlja obrnutim redoslijedom.

Nakon svakog postupka održavanja na termostatima potrebno je obaviti baždarenje (pogledajte Baždarenje).

**Aquadimer (Baterija za kadu)**, pogledajte preklonnu stranicu II, sl. [10].

Montaža se obavlja obrnutim redoslijedom.

**Keramički gornji dio (Baterija za tuš)**, pogledajte preklonnu stranicu II, sl. [5] i [11].

Montaža se obavlja obrnutim redoslijedom.

**Mousseur (13 952)** odvrnite i očistite, pogledajte preklonnu stranu III.

**Tuš**, pogledajte preklonnu stranicu II, sl. [12].

Besprijekoran rad mlaznica SpeedClean zajamčen je u trajanju od pet godina.

Pomoću SpeedClean-sapnica, koje se moraju redovito čistiti, mogu se odstraniti talozi vapnenca na oblikovniku mlaza, tako da se jednostavno prebrišu.

**Zamjenski dijelovi**, pogledajte preklonnu stranicu III (\* = poseban pribor).

### Njegovanje

Upute za njegovanje nalaze se u priloženim uputama.



### Указания за безопасност



#### Предотвратяване на прегряване

В заведения, където особено трябва да се внимава с температурата на течашката вода (болници, училища, специализирани домове за целодневна грижа и домове за възрастни хора), се препоръчва по принцип да се използват терmostати, които могат да ограничат температурата до 43 °C. За тази цел към този продукт е приложен температурен ограничител. При душеви съоръжения в детски градини и в специални отделения на домовете за целодневна грижа по правило се препоръчва температурата на водата да не надвишава 38 °C. За тази цел използвайте терmostатите Grohtherm Special със специални ръкохватки за по-лесна термичната дезинфекция и със съответния предпазен ограничител.

Трябва да се съблюдават действащите стандарти (напр. БДС EN 806-2) и техническите изисквания за питейна вода.

### Приложение

Терmostатните батерии са конструирани за снабдяване с топла вода от бойлери под налягане и така използвани водят до най-голяма точност в температурата на смесената вода. При достатъчна мощност (над 18 кВт или 250 ккал./мин.) са подходящи и електрически или газови проточни водонагреватели.

В комбинация с бойлери без налягане (отворени водонагреватели) терmostатите **не могат** да се използват. Всички терmostати са настроени в завода при налягане на потока на топлата и студената вода от 3 бара.

Ако условията на място са различни и след инсталиране се получат отклонения в температурата, то терmostатът трябва да се настрои съгласно локалните условия (виж Настройка).

### Технически данни

Минимално налягане на потока без допълнително включени наставки	0,5 бара
Минимално налягане на потока с допълнително включени наставки	1 бара
Макс. работно налягане	10 бара
Препоръчително налягане на потока	1 - 5 бара
Изпитвателно налягане	16 бара
Максимална температура на топлата вода при входа	70 °C
Препоръчителна макс. температура (икономия на енергия)	60 °C
Възможна е термична дезинфекция	
Предпазен ограничител	38 °C
Температурата на топлата вода при захранващата връзка трябва да е мин. 2 °C по-висока от температурата на желаната смесена вода	
Връзка за студената вода	отдясно
Връзка за топлата вода	отляво
Минимален разход	= 5 л/мин
При постоянно налягане над 5 бара трябва да се вгради редуктор на налягането.	

### Монтаж

**Водопроводната система преди и след монтаж да се промие основно** (придържайте се към EN 806)!

Монтирайте връзките и завинтете батерията, виж страница I, фиг. [1].

Съблюдавайте чертежа с размерите на страница I.

С помощта на удължител може да се увеличи отстоянието с 20мм, виж Резервни части, страница III, Кат.№: 07 130.

**Пуснете студената и топлата вода и проверете връзките за теч!**

### Обратно свързване с водопроводната мрежа

(топла отдясно - студена отляво).

Подменете компактния картуш на терmostата, виж Резервни части страница III, Кат. №: 47 175 (1/2").

При вграждане на компактния картуш за обратно свързване функцията Cool-Touch не може да се използва.

### Настройка

**Настройка на температурата**, виж страница I фиг [2].

### Краен ограничител на температурата

В случай, че крайният ограничител на температурата трябва да бъде настроен на 43 °C, монтирайте приложения ограничител на температурата в ръкохватката за регулиране на температурата, виж фиг. [3].



### Ограничаване на температурата

Температурата се ограничава чрез предпазния бутон до 38 °C. Чрез натискане на бутончето ограничението до 38 °C може да бъде надхвърлено, виж фиг. [4].

### Батерия за душ:

**Настройка на ограничителя на потока за икономичен режим**, виж страница II фиг. [5].

Чрез натискане на бутон ограничението може да се надхвърли, виж страница II фиг. [6].

### Батерия за вана-душ:

**Управление на ръкохватката**, виж страница II фиг. [7].

Екофункция, чрез натискане на бутон може да се увеличи потокът на вода от душа.

### Внимание при опасност от замръзване

При източване на водопроводите в сградата самите термостати също трябва да се изпразнят, тъй като при връзките за студената и топлата вода имат интегрирани еднопосочни обратни клапани. За тази цел термостатът трябва да се демонтира от стената.

### Техническо обслужване

Проверете всички части, почистете ги, ако е необходимо подменете ги и ги смажете със специална грес за арматури.

**Прекъснете подаването на студената и топлата вода.**

**Еднопосочни обратни клапани**, виж страница II фиг [8].

Отвинтете съединителния нипел с шестограмен ключ 12мм.

Монтажът се извършва в обратна последователност.

**Компактен картуш на термостата**, виж страница II фиг. [9].

Монтажът се извършва в обратна последователност.

След всяка техническа проверка на картуша е необходима настройка (Виж Настройка).

**Аквадимер (устройство за превключване и регулиране на потока) (Батерия за вана-душ)**, виж страница II, фиг. [10].

Монтажът се извършва в обратна последователност.

**Керамичен патрон (Батерия за душ)**, виж страница II фиг. [5] и [11].

Монтажът се извършва в обратна последователност.

**Успокоителя (13 952) развинтете и почистете**, виж стр. III.

**Душ**, виж страница II, фиг. [12].

5 години гаранция за функционирането на дюзите - SpeedClean.

С помощта на дюзите SpeedClean, които трябва редовно да се почистват, отлагания от варовик по струйника се отстраняват лесно чрез избърсване с ръка.

**Резервни части**, виж страница III (\* = Специални части).

### Поддръжка

Указания за поддръжка можете да намерите в приложените инструкции за поддръжка.

EST

### Ohutusteave



#### Põletushaavade vältimine

Veetemperatuuri eriti hoolikat jälgimist nõudvatesse asutustesse (haiglad, koolid, hoolde- ja vanadekodud) on soovituslik paigaldada vaid sellised termostaadid, millele saab seada piiriks 43 °C. Selle tootega on kaasas temperatuuri piiraja. Lasteaedade ja osade spetsiifiliste hooldekodude dušisüsteemide puhul on üldiselt soovituslik, et temperatuur ei ületaks 38 °C. Kasutage selleks termostaati Grohtherm Special, millel on eriline käepide termilise desinfectiooni lihtsustamiseks ja vastav ohutuslukk. Järgida tuleb joogiveele kehtivaid norme (nt EN 806-2) ja tehnilisi reegleid.

### Kasutusala

Termostaatsegistid on konstrueeritud tarbijate varustamiseks sooja veega survestatud soojussalvestite kaudu ning nad tagavad sellisel kasutamisel suurima temperatuuri täpsuse.

Piisava võimsuse korral (alates 18 kW või 250 kcal/min) sobivad ka elektri- või gaasiläbivoolu boilerid.

Ühendatuna surveta boileritega (lahtised veesoojendajad) ei tohi termostaate kasutada.

Tehase algseadena on kõik termostaadid reguleeritud mõlemapoolse 3-baarise veesurve baasil.

Kui eriliste paigaldustingimuste tõttu peaks esinema temperatuuri kõikumisi, tuleb termostaati reguleerida vastavalt kohalikele oludele (vt "Reguleerimine").

### Tehnilised andmed

Minimaalne veesurve ilma voolutakistusteta	0,5 baari
Minimaalne veesurve koos voolutakistustega	1 baari
Maksimaalne surve töörežiimis	10 baari
Soovitatav veesurve	1–5 baari
Testimissurve	16 baari
Siseneva kuuma vee maksimaalne temperatuur	70 °C
Vooluvee soovitatav maksimaalne temperatuur (energia säästmiseks)	60 °C
Võimalik on termiline desinfectioon	
Tõkesti	38 °C
Kuuma vee temperatuur peab olema ühenduskohas vähemalt 2 °C kõrgem kui seguvee temperatuur.	
Külmaveeühendus	paremal
Soojaveeühendus	vasakul
Minimaalne läbivool	= 5 l/min
Kui segisti staatiline surve on üle 5 baari, tuleb paigaldada survealandaja.	

### Paigaldamine

**Loputage torudesüsteemi põhjalikult enne ja pärast paigaldamist** (vastavalt EN 806!)

Paigaldage liidesed ja kruvige külge segisti, vt voldiku lk I joonist [1].

Järgige voldiku I lk asuvat tehnilist joonist.

Segisti kaugust seinast saab pikenduse abil 20mm võrra suurendada, vt tagavaraosi voldiku lk III, tellimisnumber: 07 130.

**Avage külma ja kuuma vee juurdevool ning kontrollige ühenduskohade tihedust!**

**Vastupidine veeühendus** (kuum paremat kätt - külm vasakut kätt).

Vahetage välja termostaat-kompaktpadrun, vt voldiku Tagavaraosad lk III, tellimisnumber: 47 175 (1/2").

Selle termostaat-kompaktpadruni paigaldamise korral ei ole Cool-Touch-funktsioon enam kasutatav.

## Reguleerimine

**Temperatuuri reguleerimine**, vt voldiku lk I joonist [2].

## Temperatuuripiiraja

Kui temperatuuripiirang peab olema 43 °C juures, asetage kaasasolev temperatuuripiiraja temperatuurivaliku nupu sisse, vt joonist [3].

## Temperatuuri piiramine

Tõkesti seab vee maksimaalseks temperatuuriks 38 °C. Vajutades nupule, saab 38 °C piiri ületada, vt joonist [4].

## Dušisegisti:

**Säästunupu reguleerimine**, vt voldiku lk II joonist [5].

Nupule vajutades saab piirajat reguleerida, vt voldiku lk II joonist [6].

## Vannisegisti:

**Käepideme kasutamine**, vt voldiku lk II joonist [7].

Ökorežiim, nuppu vajutades saab segisti läbivooluhulka suurendada.

## Ettevaatust külmumisohu korral.

Maja veevärgi tühjendamisel tuleb termostaadid tühjendada eraldi, sest külma- ja kuumaveeühendustes paiknevad tagasilöögiplapid. Selleks tuleb termostaatsegisti seinalt maha võtta.

## Tehniline hooldus

Kõik osad tuleb kontrollida, puhastada, vajadusel asendada ja määrada spetsiaalse segistimäärdega.

### Sulgege külma ja kuuma vee juurdevool.

**Tagasilöögiplapp**, vt voldiku lk II joonist [8].

Liidu tüss kasutades 12mm kuuskantvõti keerake.

Pange segisti uuesti kokku, tehes eespool nimetatud toimingud vastupidises järjekorras.

**Termostaat-kompaktpadrun**, vt voldiku lk II joonist [9].

Pange segisti uuesti kokku, tehes eespool nimetatud toimingud vastupidises järjekorras.

Segisti tuleb seadistada pärast termostaat-kompaktpadruni iga tehnilist hooldust (vt "Reguleerimine").

**Aquadimmer (Vannisegisti)**, vt voldiku lk II, jooniseid [10].

Pange segisti uuesti kokku, tehes eespool nimetatud toimingud vastupidises järjekorras.

**Keraamiline sisu (Dušisegisti)**, vt voldiku lk II joonist [5] ja [11].

Pange segisti uuesti kokku, tehes eespool nimetatud toimingud vastupidises järjekorras.

Krugi välja ja puhastage **aeraator (13 952)**, vt voldiku lk III.

**Dušš**, vt voldiku lk II, joonist [12].

SpeedClean-düüsidele on 5-aastane garantii.

SpeedClean-düüside kaudu, mida tuleb korrapäraselt puhastada, saab dušipihustit lubjasete eemaldada lihtsa ülepühkimise teel.

**Tagavaraosad**, vt voldiku lk III (\* = Eriosad).

## Hooldamine

Hooldusjuhised on toodud kaasasolevas hooldusjuhendis.

LV

## Informācija par drošību



### Izvairšanās no applaucēšanās

Ūdens ņemšanas vietās, kurās īpaši jāievēro izplūdes temperatūra (slimnīcās, mācību iestādēs, aprūpes iestādēs un pansionātos), ieteicams izmantot termostatos, kuros var iestatīt temperatūras ierobežojumu 43°C. Šis produkts ir aprīkots ar temperatūras ierobežotāju. Dušas iekārtās bērnu dārzos un aprūpes iestāžu tīrās nodalēs parasti ieteicams nepārsniegt 38 °C temperatūru. Izmantojiet Grohtherm Special termostatus ar īpašo rokturi, kas paredzēts termiskajai dezinfekcijai, un atbilstošu drošības ierobežotāju. Ievērojiet atbilstošos standartus (piem., EN 806-2) un tehniskos noteikumus attiecībā uz dzeramo ūdeni.

## Pielietošanas joma

Termostata ūdens maisītāji ir konstruēti hidroakumulatoru siltā ūdens apgādei. Šāda izmantošana garantē visaugstāko temperatūras precizitāti. Ja jauda ir pietiekama (no 18 kW vai 250 kkal/min), tie ir piemēroti arī elektriskiem un gāzes caurteces ūdens sildītājiem.

Termostatu **nav** paredzēts savienot ar ūdens sildītājiem bez hidrauliskā spiediena (atklātiem siltā ūdens sagatavotājiem). Visi termostati regulēti rūpnieciski ar apbūsi 3 bar hidraulisko spiedienu.

Ja vietējo instalācijas īpatnību dēļ rodas temperatūras novirzes, termostats jāneregulē, to pielāgojot vietējiem apstākļiem (skatiet sadaļu "Regulēšana").

## Tehniskie dati

Mazākais hidrauliskais spiediens bez pieslēgtām pretesībām	0,5 bar
Mazākais hidrauliskais spiediens ar pieslēgtām pretesībām	1 bar
Maksimālais darba spiediens	10 bar
Ieteicamais hidrauliskais spiediens	no 1 līdz 5 bar
Pārbaudes spiediens	16 bar
Maksimālā iepļūstošā siltā ūdens temperatūra	70 °C
Ieteicamā maksimālā sākotnējā temperatūra (enerģijas taupīšanai)	60 °C
Iespējama termiskā dezinfekcija	
Drošības noslēgs	38 °C
Karstā ūdens temperatūra padeves savienojumā vismaz par 2 °C augstāka nekā jauktā ūdens temperatūra	
Aukstā ūdens pieslēgums	pa labi
Siltā ūdens pieslēgums	pa kreisi
Minimālā caurtece	= 5 l/min
Ja miera stāvokļa spiediens lielāks par 5 bar, iemontējiet reduktoru.	

## Instalēšana

**Rūpīgi izskalojiet cauruļvadu sistēmu pirms un pēc instalācijas** (ievērojiet EN 806)!

Uzmontēt veida pieslēgumus un pieskrūvēt maisītāju, skatiet I atvēruma [1.] attēlu.

Ievērot I atvērumā attēlotā rasējuma izmērus.

Izvirzījuma daļu var palielināt ar pagarinājumu par 20mm (skatiet sadaļu "Rezerves daļas" – III atvērums, pasūtījuma Nr.: 07 130).

**Atveriet aukstā un siltā ūdens padevi un pārbaudiet pieslēgumu blīvumu!**

**Abpusėji saskaņots pieslēgums** (silts – pa labi, auksts – pa kreisi).  
Termostata kompaktpatrons nomaina, skatiet III atvērumā Rezerves daļas, pasūtījuma Nr.: 47 175 (1/2").  
Lietojot šo termostata kompaktpatru, vairs nav pieejama Cool-Touch funkcija.

## Regulēšana

**Temperatūras regulēšana**, skatiet I atvēruma [2.] attēlu.

### Temperatūras galējais ierobežotājs

Ja temperatūras beigu atdurei jāatrodas pie 43 °C atzīmes, ievietojiet pievienoto temperatūras ierobežotāju temperatūras izvēles rokturī; skatiet [3.] attēlu.

### Temperatūras ierobežošana

Temperatūras diapazonu ierobežo ar drošības temperatūras ierobežotāju uz 38 °C. Pārsniegt 38 °C ierobežojumu iespējams nospiežot pogu, skat [4.] attēlu.

### Dušas krāns:

**Patēriņu ierobežojošās daļas noregulēšana**, skatiet II atvērumu, [5.] attēlu.

Nospiežot taustiņu, iespējams pārsniegt ierobežoto diapazonu, skatiet II atvērumu, [6.] attēlu.

### Vannas krāns:

**Noslēgslēdzņa lietošana**, skatiet II atvērumu, [7.] attēlu.

Funkcija Eco, nospiežot taustiņu var palielināt dušas caurteces vairumu.

### Piesardzība aizsalšanas iespējamības gadījumā

Iztukšojot mājas ūdens sistēmu, termostatus jāiztukšo atsevišķi, jo aukstā un siltā ūdens pieslēgumā atrodas atpakaļplūsmas vārsti. Veicot šo darbību, termostats jānoņem no sienas.

### Tehniskā apkope

Visas daļas pārbaudīt, notīrīt, nepieciešamības gadījumā nomainīt un ieziest ar speciālo ūdens maisītāja ziedi.

### Noslēgt aukstā un karstā ūdens padevi.

**Atpakaļplūsmas aizturi**, skatiet II atvēruma [8.] attēlu.

Nipeli izskrūvēt ar 12mm iekšējā sešstūra atslēgu.

Salikšanu veikt pretējā secībā.

**Termostata kompaktpatrons**, skatiet II atvēruma [9.] attēlu.

Salikšanu veikt pretējā secībā.

Pēc katras termostata kompaktpatrons apkopes tā jānoregulē (skatiet "Regulēšana").

**Aquadimmer (Vannas krāns)**, skat. II atvēruma [10.] attēlu.

Salikšanu veiciet pretējā secībā.

**Keramikas augšdaļa (Dušas krāns)**, skatiet II atvēruma [5.] un [11.] attēlu.

Salikšanu veikt pretējā secībā.

**Aeratora (13 952)** izskrūvēšana un tīrīšana, skatīt salokāmo lapu III.

**Duša**, skat. II atvēruma [12.] attēlu.

Nemainīgajai SpeedClean sprauslu funkcijai ir 5 gadu garantija.

Kaļķu nogulsņumus no strūklas veidotāja var viegli notīrīt, paberzējot Speed Clean sprauslas, kas regulāri jātīra.

**Rezerves daļas**, skatiet III atvērumu (\* = Papildaprīkojums).

## Kopšana

Norādījumi šīs iekārtas kopšanai atrodami pievienotajā apkopes instrukcijā.

LT

## Saugos informācija



### Apsauga nuo nuplikymo

Vandens ėmimo vietose, kur skiriamas ypatingas dėmesys srauto temperatūrai (ligoninėse, mokyklose, slaugos paslaugas teikiančiose įstaigose, senelių globos namuose), rekomenduojama naudoti termostatus, ribojančius temperatūrą iki 43 °C. Prie šio gaminio pridėjimas temperatūros ribojimo įtaisas. Rekomenduojama, kad vaikų darželiuose ir specialias slaugos paslaugas teikiančiose įstaigose naudojant dušo įrangą temperatūra neturėtų būti didesnė nei 38 °C. Šiam tikslui naudokite Grotherm Special termostatus su specialia šiluminės dezinfekcijos rankenėle ir atitinkamu saugos įtaisu. Turi būti laikomasi geriamajam vandeniui taikomų standartų (pvz., EN 806-2) ir techninių reikalavimų.

### Naudojimo sritis

Termostatiniai maišytuvai pritaikyti naudoti su slėginiais vandens kaupikliais ir užtikrina itin tikslią temperatūrą. Taip pat galima naudoti pakankamai didelio galingumo elektrinius arba dujinius tekančio vandens šildytuvus (nuo 18 kW arba 250 kcal/min.).

Termostatų **negalima** naudoti su neslėginiais vandens kaupikliais (atvirais vandens šildytuvais).

Gamykloje visi termostatai nustatomi 3 barų vandens slėgiui iš abiejų pusių.

Jei dėl ypatingų montavimo sąlygų atsiranda temperatūros skirtumas, termostatą reikia sureguliuoti atsižvelgiant į vietos sąlygas (žr. skyrių „Regulavimas“).

### Techniniai duomenys

Mažiausias vandens slėgis neprijungus ribotuvų	0,5 bar
Mažiausias vandens slėgis prijungus ribotuvus	1 bar
Maksimalus darbinis slėgis	10 bar
Rekomenduojamas vandens slėgis	1–5 bar
Bandomasis slėgis	16 bar
Didžiausia įtekančio karšto vandens temperatūra	70 °C
Rekomenduojama didžiausia ištekančio vandens temperatūra (energijos taupymas)	60 °C
Galima atlikti terminę dezinfekciją	
Apsauginis temperatūros ribotuvas	38 °C
Karšto vandens temperatūra mažiausiai 2 °C aukštesnė už maišyto vandens temperatūrą	
Šalto vandens jungtis	dešinėje
Karšto vandens jungtis	kairėje
Mažiausias debitas	– 5 l/min.
Jei statinis slėgis didesnis nei 5 bar, reikia įmontuoti slėgio reduktorių.	

### Įrengimas

**Vamzdžius gerai išplaukite prieš montavimą ir po to** (vadovaukitės EN 806)!

Sumontuokite formos jungtis ir prisukite maišytuvą, žr. I atlenkiamąjį puslapį, [1] pav.

Žr. brėžinį I atlenkiamajame puslapyje.

Išleidimo snapelį galima paiginti 20mm, žr. III atlenkiamajame puslapyje pavaizduotas atsarginės dalis, užsakymo Nr. 07 130.

**Atsukite šalto bei karšto vandens sklendes ir patikrinkite, ar sandarios jungtys!**

**Prijungiama atvirkščiai** (prie karšto vandens – dešinėje, prie šalto – kairėje pusėje).

Pakeiskite termostato kompaktinę kasetę, žr. III atlenkiamajame puslapyje esantį skyrelį „Atsarginės dalys“, užsakymo Nr.: 47 175 (1/2“). Naudojant šią termostato kompaktinę kasetę, nebegalima „Cool-Touch“ funkcija.

## Reguliavimas

**Temperatūros nustatymas**, žr. I atlenkiamąjį puslapį, [2] pav.

## Galutinė temperatūros riba

Jeigu galinė temperatūros atrama turi būti ties 43 °C, tuomet pridėdamą temperatūros ribotuvą įstatykite į temperatūros nustatymo rankenėlę, žr. [3] pav.

## Temperatūros apribojimas

Apsauginis temperatūros ribotuvus neleidžia vandens temperatūrai pakilti aukščiau nei 38 °C. Spaudžiant mygtuką galima viršyti 38 °C ribą, žr. [4] pav.

## Dušo maišytuvas:

**Ribotuvo nustatymas**, žr. II atlenkiamąjį puslapį, [5] pav. Paspaudus mygtuką galima išjungti ribotuvą, žr. II atlenkiamąjį puslapį, [6] pav.

## Vonios maišytuvas:

**Kaip naudotis uždarymo rankenėle**, žr. II atlenkiamąjį puslapį, [7] pav. Įjungus „Eco“ funkciją iš dušo maišytuvo tekančio vandens kiekį galima padidinti paspaudžiant mygtuką.

## Apsauga nuo užšalimo

Jeigu iš namo vandentiekio išleidžiamas vanduo, vandenį iš termostatinų maišytuvų reikia išleisti atskirai, nes šalto ir karšto vandens jungtys yra įmontuoti atgaliniai vožtuvai. Todėl termostatą teks nuimti nuo sienos.

## Techninė priežiūra

Būtina patikrinti ir nuvalyti detales, prireikus jas pakeisti ir sutepti specialiu maišytuvo tepalu.

## Uždarykite šalto ir karšto vandens sklendes.

**Atgalinis vožtuvas**, žr. II atlenkiamąjį puslapį, [8] pav. Šešiabriauniu raktu (12mm) išsukite jungiamąją įmovą sukdamį ją.

Montuokite atvirkštine tvarka.

**Termostato kompaktinis įdėklas**, žr. II atlenkiamąjį puslapį, [9] pav.

Montuokite atvirkštine tvarka.

Atlikus termostato kompaktinio įdėklo techninį patikrinimą, būtina jį vėl sureguliuoti (žr. skyrelį „Reguliavimas“).

**Aquadimmer (Vonios maišytuvas)**, žr. II atlenkiamajame puslapyje [10] pav.

Montuokite atvirkštine tvarka.

**Keraminė detalė (Dušo maišytuvas)**, žr. II atlenkiamąjį puslapį, [5] ir [11] pav.

Montuokite atvirkštine tvarka.

Išsukite ir išvalykite **purkštuką (13 952)**, žr. III atlenkiamąjį puslapį.

**Dušas**, žr. II atlenkiamajame puslapyje [12] pav.

„SpeedClean“ purkštukams suteikiama 5 metų garantija.

„SpeedClean“ palengvina dušo, kurį reikia valyti reguliariai, priežiūrą. Pakanka per dušo galvutės skylutes perbraukti ranka ir nuo jų nubyrės susidariusios kalkių nuosėdos.

„**Atsarginės dalys**“, žr. III atlenkiamąjį puslapį (\* – specialūs priedai).

## Priežiūra

Nurodymai pateikti pridėtoje priežiūros instrukcijoje.

RO

## Informații privind siguranța



### Evitarea arsurilor

La punctele de evacuare care necesită o atenție deosebită în ceea ce privește temperatura de ieșire (spitale, școli, sanatorii și centre de îngrijire pentru persoane vârstnice) este recomandată în mod special introducerea termostatelor, care să fie limitate la 43 °C. La acest produs este atașat un limitator de temperatură. La instalațiile de duș din grădinițe și din zonele speciale ale centrelor de îngrijire se recomandă, în general, ca temperatura să nu depășească 38 °C. În acest scop, utilizați termostatul Grotherm Special cu mâner special pentru facilitarea dezinfecției termice și limitator corespunzător de siguranță. Trebuie respectate normele în vigoare (de exemplu, EN 806-2) și regulamentele tehnice pentru apă potabilă.

## Domeniu de utilizare

Bateriile cu termostat sunt construite pentru alimentare cu apă caldă din surse sub presiune și, dacă sunt folosite în acest mod, oferă cea mai ridicată precizie a temperaturii. Dacă dispun de o putere suficientă (peste 18 kW, respectiv 250 kcal/min), se pot folosi și încălzitoare instantanee electrice sau cu gaz. Bateriile cu termostat **nu** se pot folosi la cazane nepresurizate (cazane deschise de apă caldă).

Toate termostatele sunt reglate de producător la o presiune de curgere de 3 bar în ambele părți.

Dacă, datorită condițiilor de instalare speciale, apar abateri de temperatură, termostatul trebuie reglat în funcție de condițiile existente la fața locului (a se vedea paragraful Reglaj).

## Specificații tehnice

Presiunea minimă de curgere fără rezistențe în aval	0,5 bar
Presiunea minimă de curgere cu rezistențe în aval	1 bar
Presiunea maximă de lucru	10 bar
Presiunea de curgere recomandată	1 - 5 bar
Presiunea de încercare	16 bar
Temperatura maximă la intrarea de apă caldă	70 °C
Temperatură max. recomandată la intrarea de apă caldă (economisire energie)	60 °C
Dezinfectarea termică este posibilă	
Limitare de siguranță	38 °C
Temperatura apei calde la racordul de alimentare cu cel puțin 2 °C mai ridicată decât temperatura pentru apa de amestec	
Racord apă rece	dreapta
Racord apă caldă	stânga
Debit minim	= 5 l/min

La presiuni statice de peste 5 bar se va monta un reductor de presiune.

## Instalare

### Spălați temeinic sistemul de conducte înainte și după instalare

(Se va respecta norma EN 806)!

Se montează racordurile și se înșurubează bateria; a se vedea pagina pliantă I, fig. [1].

Se va respecta desenul cu cote de pe pagina pliantă I.

Distanța față de perete fi prelungită cu 20mm; a se vedea lista cu piese schimb de pe pagina pliantă III, număr catalog: 07 130.

**Se deschide alimentarea cu apă caldă și rece și se verifică etanșeitatea racordurilor!**

### Conexiune în cruce (cald dreapta - rece stânga).

Se înlocuiește cartușul termostatic compact, a se vedea piesele de schimb de pe pagina pliantă III, nr. comandă: 47 175 (1/2").  
La utilizarea acestui cartuș termostatic compact, funcția Cool-Touch nu mai este disponibilă.

### Reglarea

**Pentru reglajul temperaturii;** a se vedea pagina pliantă I, fig. [2].

### Limitatorul de temperatură

Dacă opritorul de limitare temperatură trebuie să fie plasat pe 43 °C, se introduce limitatorul de temperatură livrat cu produsul în maneta de selectare temperatură; a se vedea fig. [3].

### Limitarea temperaturii

Prin limitarea de siguranță, domeniul de reglaj al temperaturii este plafonat la 38 °C. Prin apăsarea clapetei se poate depăși limita de 38 °C; a se vedea fig. [4].

### Baterie pentru cabină de duș:

**Reglarea economizorului,** a se vedea pagina pliantă II, fig. [5].

Prin apăsarea tastei, elementul de blocare poate fi depășit, a se vedea pagina pliantă II, fig. [6].

### Baterie pentru cadă:

**Utilizarea mânerului,** a se vedea pagina pliantă II, fig. [7].  
Funcția Eco, prin apăsarea tastei, debitul dușului poate fi sporit.

### Atenție la pericolul de îngheț

La golirea instalației de apă a clădirii, bateriile cu termostat se vor goli separat, deoarece pe circuitele de alimentare cu apă rece și caldă se găsesc supape de reținere. Pentru aceasta, bateria se va demonta de pe perete.

### Întreținere

Se verifică toate piesele, se curăță, eventual se înlocuiesc, apoi se gresează cu vaselină specială pentru armături.

### Se întrerupe alimentarea cu apă rece și caldă.

**Supapă de reținere;** a se vedea pagina pliantă II, fig. [8].

Se deșurubează niplul de racord cu cheia imbus de 12mm. Montarea se face în ordine inversă.

**Cartușul termostat compact;** a se vedea pagina pliantă II, fig. [9].

Montarea se face în ordine inversă.

Reglajul este necesar după fiecare operație de întreținere efectuată la cartușul termostat compact (a se vedea capitolul Reglare).

**Reductorul de debit (Baterie pentru cadă);** a se vedea pagina pliantă II fig. [10].

Instalarea se face în ordine inversă.

**Partea superioară din ceramică (Baterie pentru cabină de duș);** a se vedea pagina pliantă II, fig. [5] și [11].

Se deșurubează și se curăță **mouseur-ul (13 952)**, vezi interiorul paginii pliante III.

**Dușul;** a se vedea pagina pliantă II, fig. [12].

5 ani garanție pentru funcționarea stabilă a duzelor SpeedClean.

Prin duzele cu spălare rapidă (SpeedClean), care trebuie să fie curățate regulat, pot fi înlăturate prin simplă frecare depunerile de piatră de pe formatorul de jet.

**Piese de schimb;** a se vedea pagina pliantă III (\* = accesoriu special).

### Îngrijire

Indicațiile de îngrijire se găsesc în instrucțiunile de îngrijire atașate.

CN

### 安全说明



#### 防止烫伤

对于对出水点处的出水口温度非常敏感的场所（医院、学校、护理站和疗养院等），建议在安装恒温设备时采取措施将水温限制在 43 °C 以下。本产品配备恒温终止。一般而言，对于护理站和照护中心的特定区域，建议淋浴系统的温度不要超过 38 °C。使用带有特殊手柄的 Grotherm Special 恒温器来进行温控消毒和相应的安全停控。必须遵守适用的饮用水标准（如 EN 806-2）和技术规定。

### 应用

恒温龙头适用于通过增压式蓄热热水器供应热水的环境，此时它可提供最精确的温度控制。若功率输出充足（不小于 18 千瓦或 250 千卡 / 分钟），还可以用于电子即热热水器或燃气即热热水器。

恒温龙头不能与非承压式蓄热热水器一起使用。

出厂前，所有恒温龙头的两端均在 3 巴的水流压强下进行过调节。

若由于特殊的安装条件产生了温度偏差，则必须针对当地条件对恒温龙头进行调节，请参见“调节”部分。

### 技术参数

无下游阻力时的最小水流压强	0.5 巴
有下游阻力时的最小水流压强	1 巴
最大工作压力	10 巴
建议的水流压强	1 - 5 巴
测试压强：	16 巴
供应热水时的最高水温	70 °C
建议的最高水流温度（节能）	60 °C
可采用温控消毒	
安全停止器	38 °C
进水管端的热水温度至少比混水温度高 2 °C	
冷水进水管	接右侧
热水进水管	接左侧
最低流量	= 5 升 / 分钟

如果静压超过 5 巴，必须加装减压阀。

### 安装

**安装前后务必彻底冲洗所有管件**（考虑到 EN 806）。

連接器安裝和連接電池，請參閱折疊式頁 I 圖 [1]。

要求的尺寸，请参见折页上。

利用接长节可以将出水口延长 20 毫米。接长节的信息可以在折页 III 的“备件”部分找到，产品号为：07 130。

**打开冷热水进水管，检查接头是否存在渗漏情况。**

**反向连接**（右侧接热水管，左侧接冷水管）。

更换恒温阀芯，请参见折页 III 中的“备件”部分，产品编号为 47 175 (1/2")。

使用此恒温阀芯时，冷触 (Cool Touch) 功能将失效。

### 调节

**温度调节**，参见折页 I，图 [2]。

### 温度限制停止

如果温度上限设定为 43 °C，将附带的温度限制器 插入温度选择手柄，如图 [3] 所示。

### 温度限制

安全停止器将温度范围限定为 38 °C。可通过按下按钮 改变 38 °C 这一限值，请参见图 [4]。

### 淋浴混合龙头：

**调节水停止器**，如折页 II 上的图 [5] 所示。

如果需要增大流量，可以按下按钮对停止器进行调节，如折页 II 上的图 [6] 所示。

### 浴缸混合龙头：

**手柄操作**，如折页 II 上的图 [7] 所示。

节水功能，按下按钮可以增加淋浴器的流量。

### 防冻

由于冷热水装置中装有单向阀，当自来水管中的水排干时，必须对恒温器单独进行排水。为此，必须从墙上卸下龙头。

### 维护

检查和清洁所有零件，必要时进行更换，使用专用润滑油润滑零件。

### 关闭冷热水进水管。

**单向阀**，参见折页 II 图 [8]。

使用 12 毫米的内六角扳手沿顺时针方向拧动左旋螺纹的接头螺纹套管，将其卸下。

安装时请按相反顺序进行。

**恒温阀芯**，参见折页 II，图 [9]。

安装时请按相反顺序进行。

每次对恒温阀芯进行维护操作后，都需要重新调节，请参见“调节”部分。

**综合开关分水器 (浴缸混合龙头)**，参见折页 II，图 [10]。

安装时请按相反顺序进行。

陶瓷阀芯 (**淋浴混合龙头**)，请参见折页 II 的图 [5] 和图 [11]。

按照相反的顺序进行安装。

**拧下和清洗出水嘴 (13 952)**，参见折页 III。

安装时请按相反顺序进行。

**花洒**，参见折页 II 上的图 [12]。

快速清洁 (SpeedClean) 喷嘴功能正常工作的保证期为 5 年。

由于采用快速清洁 (SpeedClean) 喷嘴 (必须定期清洁)，喷雾器喷嘴上的钙质沉积可以用手指直接擦去。

**备件**，参见折页 III (\* = 特殊配件)。

### 保养

有关保养说明，请参考附带的《保养指南》。

RUS

### Информация по технике безопасности



#### Предотвращение ожогов

В местах забора, где обращается особое внимание на температуру на выходе (в больницах, школах, домах для престарелых и инвалидов), настоятельно рекомендуется устанавливать термостаты с ограничением температуры до 43 °C. Данное изделие для ограничения температуры имеет концевой упор. В душевых установках в детских садах и специальных помещениях домов для инвалидов рекомендуется не превышать температуру 38 °C. Для этого термостаты Grotherm Special эксплуатируются со специальной ручкой, облегчающей термическую дезинфекцию и используемой в качестве соответствующего безопасного ограничителя. Необходимо соблюдать действующие нормы (например, стандарт EN 806-2) и технические рекомендации для питьевой воды.

### Область применения

Термостаты сконструированы для обеспечения потребителя водой и обеспечивают самую высокую точность температуры смешанной воды. При достаточной мощности (начиная с 18 кВт или 250 ккал/мин.) можно использовать также электрические или газовые проточные водонагреватели. Эксплуатация термостатов совместно с безнапорными накопителями (с открытыми водонагревателями) не предусмотрена. Все термостаты отрегулированы на заводе на давление горячей и холодной воды 3 бара. Если вследствие особых условий монтажа возникают отклонения температуры, то термостат необходимо отрегулировать в соответствии с местными условиями (см. раздел Регулировка).

### Технические данные

Минимальное давление воды без подключенных сопротивлений	0,5 бар
Минимальное давление воды с подключенными сопротивлениями	1 бар
Максимальное рабочее давление	10 бар
Рекомендуемое давление воды	1 - 5 бар
Испытательное давление	16 бар
Максимальная температура горячей воды на входе	70 °C
Рекомендуемая макс. температура в подающем водопроводе (экономия энергии)	60 °C
Возможна термическая дезинфекция	
Кнопка безопасности	38 °C
Температура горячей воды в подсоединении распределительного водопровода минимум на 2 °C выше температуры смешанной воды	
Подключение холодной воды	справа
Подключение горячей воды	слева
Минимальный расход	= 5 л/мин

При давлении в водопроводе более 5 бар рекомендуется установить редуктор давления.

## Установка

### Перед установкой и после установки тщательно промыть систему трубопроводов (соблюдать EN 806)!

Установить образные эксцентрики и привинтить смеситель, см. складной лист I, рис. [1].

Учитывать размеры чертежа на складном листе I.

При помощи удлинителя можно увеличить вынос на 20мм, см. раздел запчасти, складной лист III, артикул 07 130.

### Открыть подачу холодной и горячей воды, проверить соединения на герметичность!

---

### Обратное подключение (горячая вода справа холодная слева).

Заменить термозлемент, см. раздел Запчасти, складной лист III, артикул: 47 175 (1/2").

При применении этого термозлемента функция Cool-Touch отсутствует.

---

## Регулировка

**Установка температуры**, см. складной лист I, рис. [2].

---

### Ограничитель температуры

Если упор для ограничения температуры должен находиться на 43 °С, то вставить прилагаемый ограничитель температуры в ручку выбора температуры, см. рис. [3].

---

### Ограничение температуры

Температура ограничивается с помощью кнопки безопасности на 38 °С. Нажимая на кнопку, можно превысить температуру 38 °С, см. рис. [4].

---

### Смеситель для душа:

**Установка стопора для экономии воды**, см. складной лист II, рис. [5].

Нажав кнопку, можно превысить ограничение, см. складной лист II, рис. [6].

---

### Смеситель для ванны:

**Обслуживание ручки**, см. складной лист II, рис. [7].

Функция Eсо, нажав кнопку, можно увеличить расход воды в душе.

---

### Внимание опасность замерзания

При выпуске воды из водопроводной сети здания термостаты следует опорожнять отдельно, так как в подсоединениях холодной и горячей воды предусмотрены обратные клапаны. При этом термостат следует снять со стены.

---

## Техническое обслуживание

Все детали проверить, очистить, при необходимости заменить и смазать специальной смазкой для арматуры.

### Перекрыть подачу холодной и горячей воды.

**Обратный клапан**, см. складной лист II, рис. [8].

Вывинтить ниппель при помощи шестигранного ключа на 12мм, вращая его вправо (левая резьба).

Монтаж производится в обратной последовательности.

**Термозлемент**, см. складной лист II, рис. [9].

Монтаж производится в обратной последовательности.

После каждого выполнения работ по техобслуживанию термозлемента необходимо производить регулировку (см. раздел Регулировка).

**Аквадиммер (Смеситель для ванны)**, см. складной лист II, рис. [10].

Монтаж производится в обратной последовательности.

**Соблюдать монтажное положение отдельных деталей**, см. детали.

**Керамическая кран-букса (Смеситель для душа)**, см. складной лист II, рис. [5] и [11].

Монтаж производится в обратной последовательности.

**Аэратор (13 952)** вывинтить и прочистить, см. складной лист III.

**Душ**, см. складной лист II, рис. [12].

5 лет гарантии на безупречную работу быстро очищаемых форсунок с системой SpeedClean.

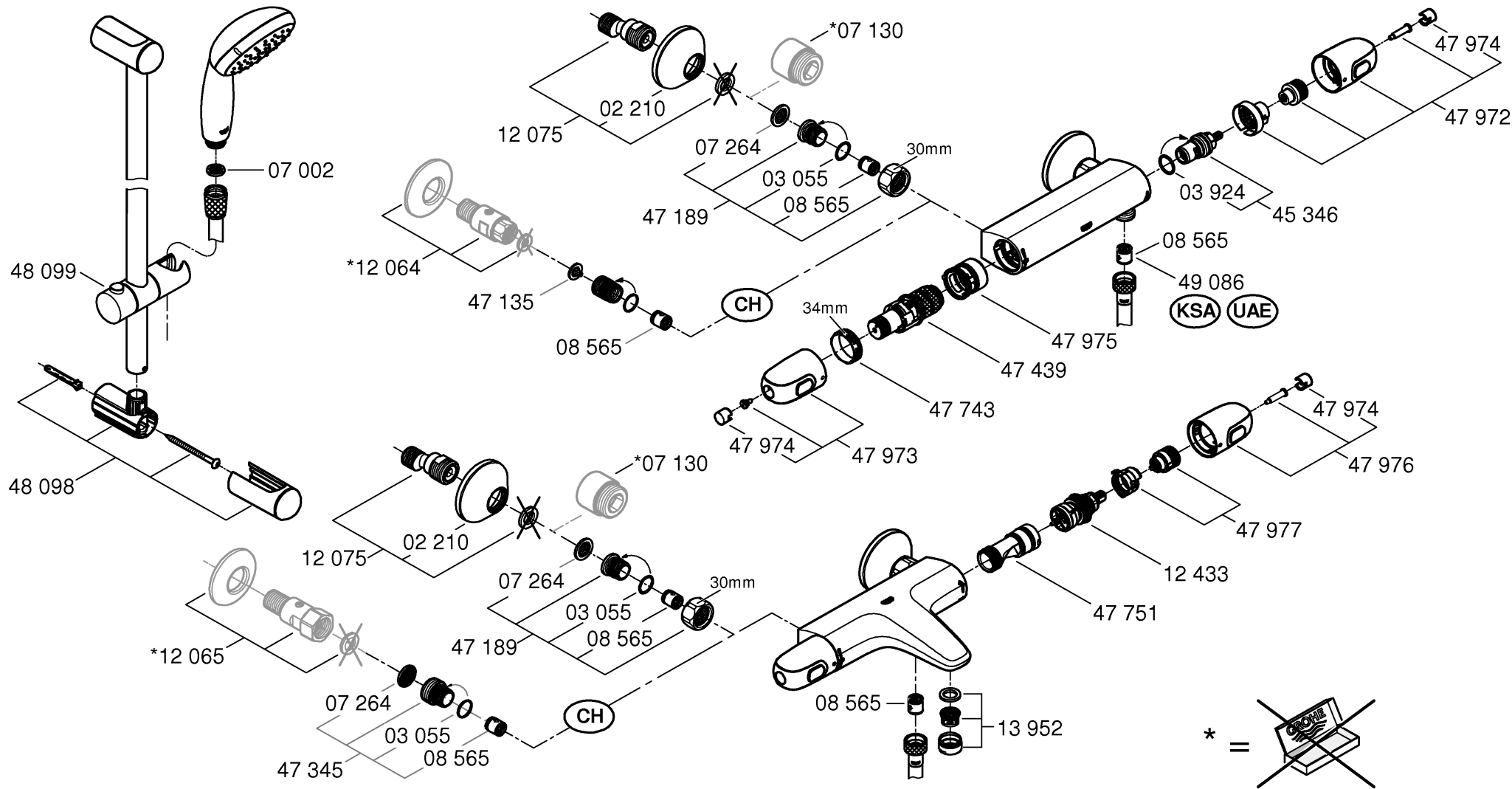
Благодаря форсункам быстрого очищения SpeedClean, которые необходимо периодически чистить, известковые отложения на формирователе струй удаляются простым вытиранием.


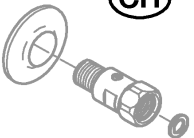

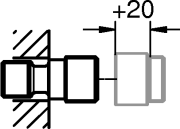







**Запчасти**, см. складной лист III (\* = специальные принадлежности).

---

## Уход

Указания по уходу приведены в прилагаемой инструкции по уходу.



 	*12 064	G <sup>1</sup> / <sub>2</sub>	 						47 439	
	*12 065	G <sup>3</sup> / <sub>4</sub>								



Pure Freude an Wasser

**GROHE**

**(D)**

☎ +49 571 3989 333  
helpline@grohe.de

**(A)**

☎ +43 1 68060  
info-at@grohe.com

**(AUS)**

☎ +(61) 1300 54945  
grohe\_australia@lixil.com

**(B)**

☎ +32 16 230660  
info.be@grohe.com

**(BG)**

☎ +359 2 9719959  
grohe-bulgaria@grohe.com

**(BR)**

☎ 0800 770 1222  
falecom@grohe.com

**(CAU)**

☎ +99 412 497 09 74  
info-az@grohe.com

**(CDN)**

☎ +1 888 6447643  
info@grohe.ca

**(CH)**

☎ +41 44 877 73 00  
info@grohe.ch

**(CN)**

☎ +86 4008811698  
info.cn@grohe.com

**(CY)**

☎ +357 22 465200  
info@grome.com

**(CZ)**

☎ +358 942 451 390  
grohe-cz@grohe.com

**(DK)**

☎ +45 44 656800  
grohe@grohe.fi

**(E)**

☎ +34 93 3368850  
grohe@grohe.es

**(EST)**

☎ +372 6616354  
grohe@grohe.ee

**(F)**

☎ +33 1 49972900  
sav-fr@grohe.com

**(FIN)**

☎ +358 942 451 390  
grohe@grohe.fi

**(GB)**

☎ +44 871 200 3414  
info-uk@grohe.com

**(GR)**

☎ +30 210 2712908  
nsapountzis@ath.forthnet.gr

**(H)**

☎ +36 1 2388045  
info-hu@grohe.com

**(HK)**

☎ +852 2969 7067  
info@grohe.hk

**(I)**

☎ +39 2 959401  
info-it@grohe.com

**(IND)**

☎ +91 1800 102 4475  
customercare.in@grohe.com

**(IS)**

☎ +354 515 4000  
jonst@byko.is

**(J)**

☎ +81 3 32989730  
info@grohe.co.jp

**(KZ)**

☎ +7 727 311 07 39  
info-cac@grohe.com

**(LT)**

☎ +372 6616354  
grohe@grohe.ee

**(LV)**

☎ +372 6616354  
grohe@grohe.ee

**(MAL)**

info-malaysia@grohe.com

**(MX)**

☎ 01800 8391200  
pregunta@grohe.com

**(N)**

☎ +47 22 072070  
grohe@grohe.no

**(NL)**

☎ +31 79 3680133  
vragen-nl@grohe.com

**(NZ)**

technicalenquiries@paterson  
trading.co.nz

**(P)**

☎ +351 234 529620  
commercial-pt@grohe.com

**(PL)**

☎ +48 22 5432640  
biuro@grohe.com.pl

**(RI)**

☎ 0-800-1-046743  
customercare-  
indonesia@asia.lixil.com

**(RO)**

☎ +40 21 2125050  
info-ro@grohe.com

**(ROK)**

☎ +82 2 1588 5903  
info-singapore@grohe.com

**(RP)**

☎ +63 2 8938681

**(RUS)**

☎ +7 495 9819510  
info@grohe.ru

**(S)**

☎ +46 771 141314  
grohe@grohe.se

**(SGP)**

☎ +65 6311 3611  
info-singapore@grohe.com

**(SK)**

☎ +420 277 004 190  
grohe-cz@grohe.com

**(T)**

☎ +66 21681368  
(Haco Group)  
info@haco.co.th

**(TR)**

☎ +90 216 441 23 70  
GroheTurkey@grome.com

**(UA)**

☎ +38 44 5375273  
info-ua@grohe.com

**(USA)**

☎ +1 800 4447643  
us-customerservice@grohe.com

**(VN)**

☎ +84 90 9694768  
☎ +84 90 9375068  
info-vietnam@grohe.com

**(AL) (BIH) (HR) (KS)**

**(ME) (MK) (SLO) (SRB)**

☎ +385 1 2911470  
adria-hr@grohe.com

**Eastern Mediterranean,  
Middle East - Africa**

**Area Sales Office:**

☎ +357 22 465200  
info@grome.com

**(IR) (OM) (UAE) (YEM)**

☎ +971 4 3318070  
grohedubai@grome.com

**Far East Area Sales Office:**

☎ +65 6311 3600  
info@grohe.com.sg

**Latin America:**

☎ +52 818 3050626  
pregunta@grohe.com

[www.grohe.com](http://www.grohe.com)

2016/09/28